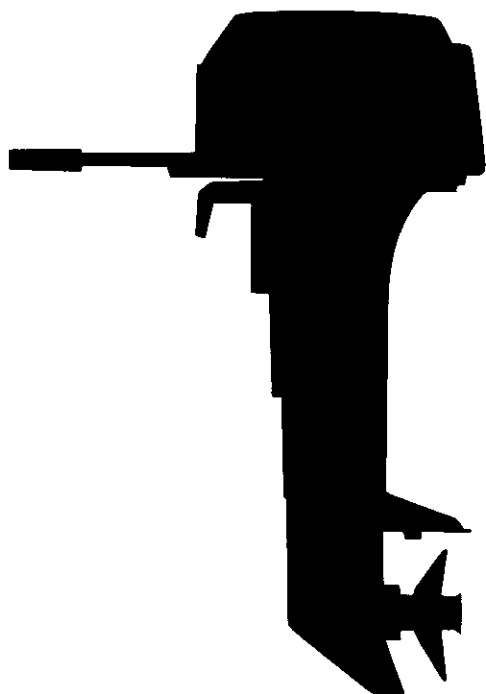


PARTS CATALOG

NISSAN OUTBOARD MOTOR



NS 25C2
NS 30A3

1992.12



NISSAN MOTOR CO., LTD.

Pub. No. M-255-B

Copyright © 2006 Nissan Marine Co. Ltd. All rights reserved. No part of this manual may be reproduced or transmitted in any form or by any means without the express written permission of Nissan Marine Co., Ltd.

Nissan Marine Co., Ltd. makes no warranty, express or implied, regarding the use of this data. Nissan Marine Co., Ltd. assumes no responsibility for errors or omissions nor assumes any liability for damages resulting from the use of the information contained herein. In some cases a part design may have changed since this manual was published or may not apply to your particular engine model, or a service/parts bulletin may have been issued containing important information pertaining to this model and/or a particular part. Some parts may be serial number and/or model number specific. You are strongly advised to contact your local dealer to ensure the accuracy of the data contained in this manual and to ensure the data contained in this manual applies to your particular model and serial number.

HOW TO USE THIS PARTS CATALOG

1. This Parts Catalog lists the component parts of the Nissan outboard motor NS25C2 and NS30A3.

2. Description

① シリンダ、クランクケースアツシ
FIG. 01-A CYLINDER, CRANKCASE ASS'Y

区分 NC	見出番号 REF. NO.	部品番号 PART NO.	部品名称 PART NAME	数量 QTY	機種 MODEL/REMARKS	互換性 ICA	採換号機 APP. MOTOR SERIAL NO.
	1 01	36201-1001H	シリンダ、クランクケースアツシ CYLINDER & CRANK CASE ASS'Y	01	NS18C2		

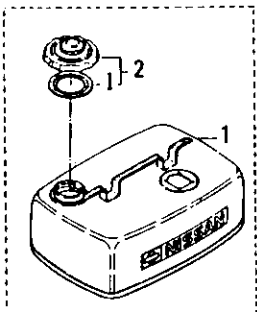
① Fig. 00-00 - CYLINDER CRANKCASE ASSY (Example)



- ② The letters "N" and "C" in the first column of the part list have the following meanings:
N: Signifies a newly added part. The new part number is indicated in the lower column.
C: Signifies an old part (or revised data). The old part number is indicated in the upper column.
- ③ Various parts in the disassembled illustration use Ref. Nos. which match those in the part list to quickly locate the applicable part number. Also refer to item (4) below for further explanation.
- ④ Level
 This shows the relationship among various parts.

[Example]

Fig. ○ ○ Blank (Same as upper column) Level



見出番号 REF. NO.	部品番号 PART NO.	部品名称 PART NAME
1 00	38770-1401H	フエルトankアツシ FUEL TANK ASS'Y
	38770-1421H	フエルトankアツシ (24L) FUEL TANK ASS'Y (24L)
01	33470-0200H	フエルトank FUEL TANK
02	33470-0200H	フエルトank キヤツアツシ FUEL TANK CAP ASS'Y
02	33470-0210H	ガスケット、タンクキヤツア GASKET, TANK CAP
-1		

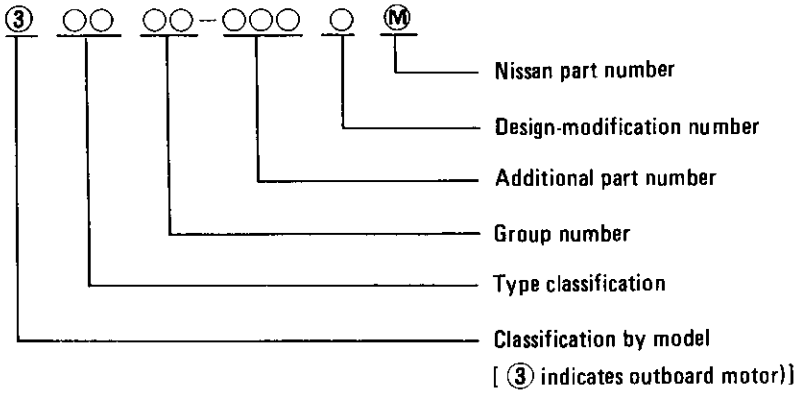
⑤ Part Numbers

(1) Original part numbers

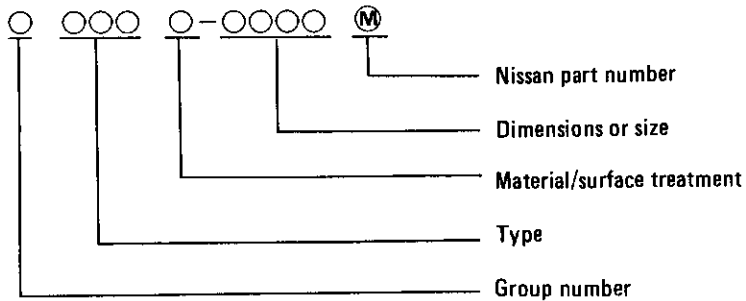
An original part number is composed of ten figures.

The original part numbers of both the general and standard parts are indicated below.

(2) General parts



(3) Standard parts



⑥ Part Name column

Indicates part designation.

⑦ Quantity column

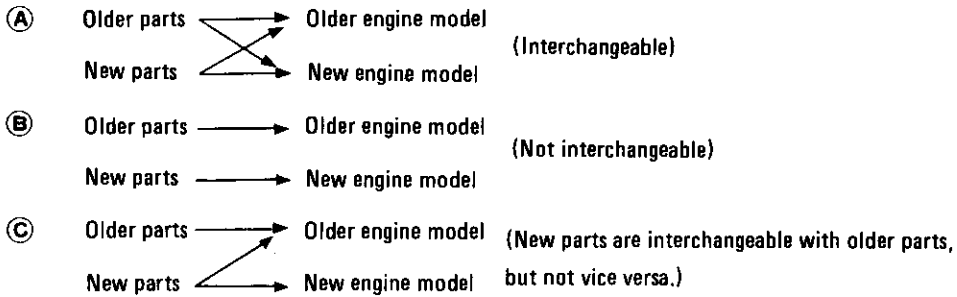
Indicates the quantity of parts in one set.

⑧ Model/Spec column

Indicates the applicable model and its specifications.

⑨ Interchangeability column

Indicates interchangeabilities (A), (B) and (C) as shown below:



⑩ Part number applicability to outboard motor numbers Part No. 1000 and earlier Nos. are applicable to outboard motors using No. 1000 and earlier Nos. Part No. 1001 and following Nos. are applicable to outboard motors using No. 1001 and greater Nos.

3. Others

- (1) Part AR (as required) in the Quantity column indicates those parts to be used in appropriate quantity as the occasion demands.
- (2) "To be purchased as an assembly" in the quantity column indicates that parts are to be sold in a set. Separate parts are not be delivered.
- (3) The Ref. No. with an asterisk "*" indicates a part not indicated in a disassembled illustration.
- (4) Figures in the Description column under "Quantity" refer to "diameter (inches) x pitch (inches) x No. of blades".

NOTE: Any part listed in this Parts Catalog is subject to cancellation, change and sale suspension without prior notice.

目 次
CONTENTS

FIG. 1-A	シリンダ、クランクケースアツシ CYLINDER, CRANKCASE ASS'Y.....	2
FIG. 2-A	ピストン、クランクシャフト PISTON, CRANKSHAFT.....	10
FIG. 3-A	インレット、リード、バルブ INLET, REED VALVE.....	14
FIG. 4-A	キャブレタ CARBURETOR.....	16
FIG. 5-A	フエエルポンプ FUEL PUMP.....	22
FIG. 6-A	マグネット MAGNETO.....	26
FIG. 7-A	スロットルメカニズム THROTTLE MECHANISM.....	34
FIG. 8-A	バーハンドル BAR HANDLE.....	38
FIG. 9-A	リコイルスタータ RECOIL STARTER.....	44
FIG. 10-A	スタータロック STARTER LOCK.....	50
FIG. 11-A	ドライブシャフトハウジング、ギヤケース DRIVESHAFT HOUSING, GEAR CASE.....	54
FIG. 12-A	トランスミッション、ウオータポンプ TRANSMISSION, WATER PUMP.....	62
FIG. 13-A	ギヤシフト GEAR SHIFT.....	68
FIG. 14-A	ブラケット、リバースロック BRACKET, REVERSE LOCK.....	72
FIG. 15-A	モータカバー MOTOR COVER.....	86
FIG. 16-A	セパレートフエエルタンク SEPARATE (REMOTE) FUEL TANK.....	92
FIG. 17-A	オプションカルパーツ (1) リモートコントロール (EPタイプハスタンダード) OPTIONAL PARTS (1) REMOTE CONTROL (EP TYPE IS STANDARD).....	100
FIG. 18-A	オプションカルパーツ (2) エレクトリックスタータ (P, Fタイプキョウツツ) OPT. PARTS (2) ELEC. STARTER (COMMON USE FOR P & F TYPES).....	104
FIG. 19-A	オプションカルパーツ (3) エレクトリックスタータ (P, Fタイプキョウツツ) OPT. PARTS (3) ELEC. STARTER (EXCL. USE FOR P & F TYPES)....	110
FIG. 20-A	オプションカルパーツ (4) アクセサリー (1) OPTIONAL PARTS (4) ACCESSORIES (1).....	112
FIG. 21-A	オプションカルパーツ (5) アクセサリー (2) OPTIONAL PARTS (5) ACCESSORIES (2).....	116
	PART NUMBER INDEX.....	122

FIG. 1-A CYLINDER, CRANKCASE ASS'Y

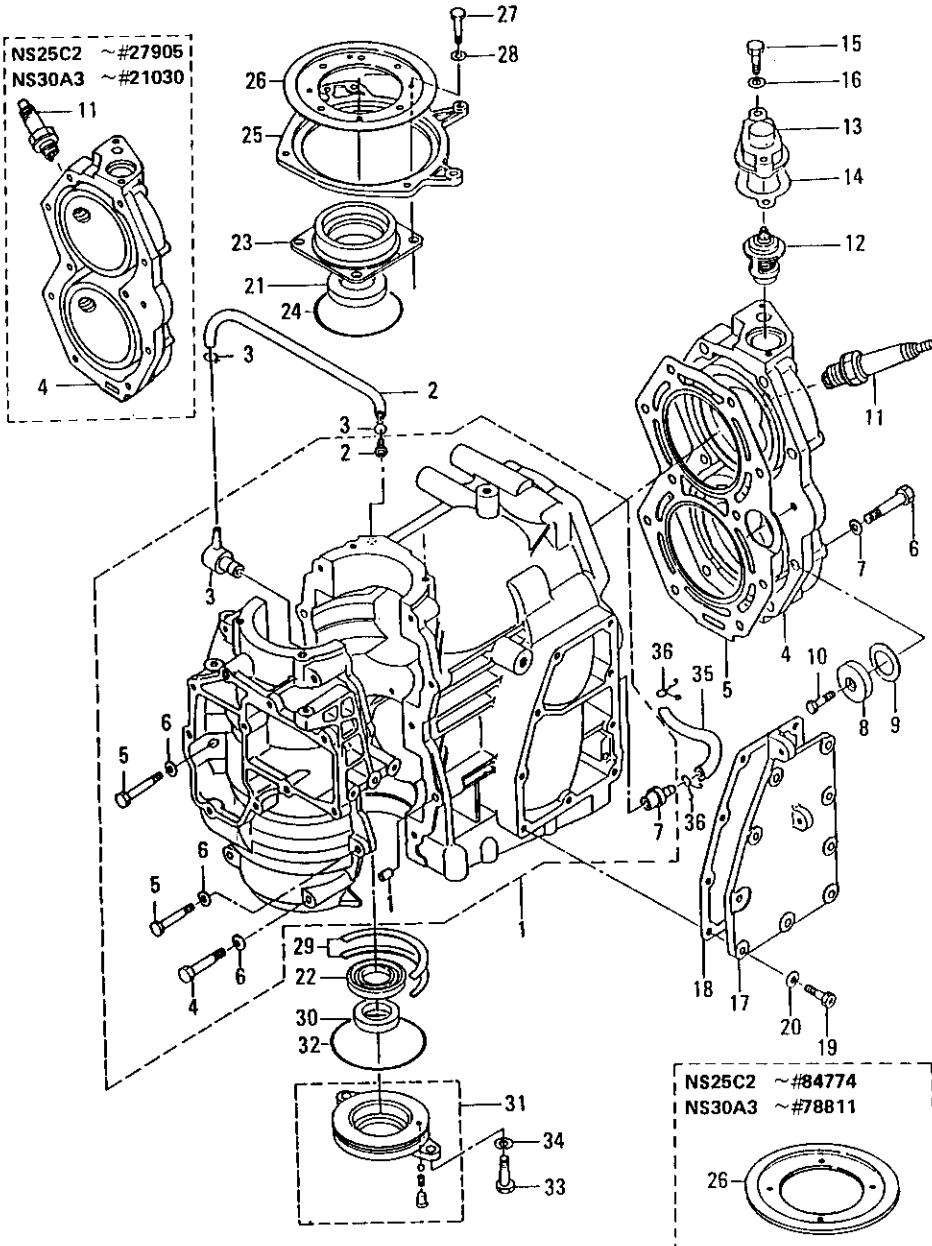


FIG. 1-A CYLINDER, CRANKCASE ASS'Y

区分 NC	見出番号 REF. NO.	部品番号 PART NO.	部品名称 PART NAME	個数 QTY	機種 特記 MODEL/REMARKS	互換性 ICA	採廃号機 APP. MOTOR SERIAL NO.
C	1 00	34601-1002M	シリンダ、クランクケースアツシ CYLINDER & CRANK CASE ASS'Y	01	NS25C2		-27905
					NS30A3		-21030
C		34601-1003M	シリンダ、クランクケースアツシ CYLINDER&CRANK CASE ASS'Y	01	NS25C2 ブルー BLUE	◎	27906-36510
					NS30A3 ブルー BLUE		21031-28314
N		N4601-1003M	シリンダ、クランクケースアツシ CYLINDER&CRANK CASE ASS'Y	01	NS25C2 グレー GRAY	◎	36511-
	01	33201-1111M	ノック、クランクケース KNOCK, CRANK CASE	02	NS25C2, 30A3 D8.65-D11.5- 12.7MM		
	02	33801-1311M	ニツプル、ルブリケーションパイプ NIPPLE, LUBRICATION PIPE	02	NS25C2, 30A3		
	03	34801-1600M	チエツクバルブニツプルアツシ CHECK VALVE NIPPLE ASS'Y	01	NS25C2, 30A3 ヒパ'イェン NOT FOR SALE		
	04	91614-0845M	ボルトA BOLT A	08	NS25C2, 30A3		
	05	91614-0840M	ボルトB BOLT B	02	NS25C2, 30A3		
	06	94011-0800M	ワツシヤ WASHER	10	NS25C2, 30A3		
	07	34601-1370M	ジヨイント、ウオータパイプ JOINT, WATER PIPE	01	NS25C2, 30A3		
	2 00	98073-0220M	ルブリケーションパイプ LUBRICATION PIPE	01	NS25C2, 30A3 D3-D7-220MM		
	3 00	33801-1330M	クリツプ CLIP	02	NS25C2, 30A3		
C	4 00	34601-0011M	シリンダヘッド CYLINDER HEAD	01	NS25C2 NS30A3		-27905 -21030
C		3A101-0010M	シリンダヘッド CYLINDER HEAD	01	NS25C2 ブルー BLUE NS30A3 ブルー BLUE	◎	27906-36510 21031-28314
N		SA101-0010M	シリンダヘッド CYLINDER HEAD	01	NS25C2 グレー GRAY	◎	36511-

FIG. 1-A CYLINDER, CRANKCASE ASS'Y

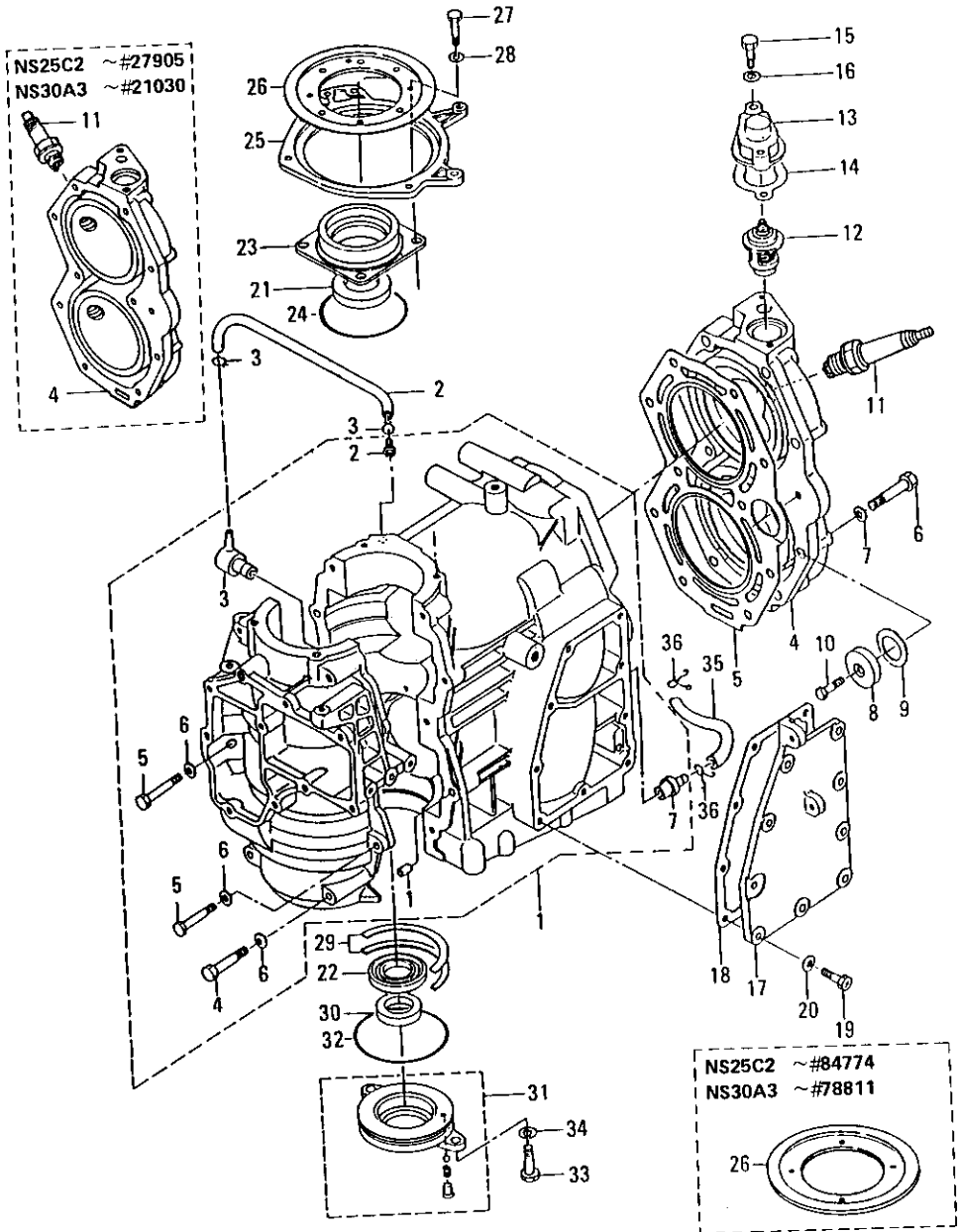


FIG. 1-A CYLINDER, CRANKCASE ASS'Y

区分 NC	見出番号 REF. NO.	部品番号 PART NO.	部品名称 PART NAME	個数 QTY	機種 /特記 MODEL/REMARKS	互換性 ICA	採廃号機 APP. MOTOR SERIAL NO.
	4 00	SA101-0010M	シリンダヘッド CYLINDER HEAD	01	NS30A3 グレー GRAY NS30A3 グレー GRAY		28315- 28315-
	5 00	34601-0050M	ガスケット, シリンダヘッド GASKET, CYLINDER HEAD	01	NS25C2, 30A3		
	6 00	91614-0845M	ボルト BOLT	10	NS25C2, 30A3		
	7 00	34501-0150M	ワッシャ, シリンダヘッド WASHER, CYLINDER HEAD	10	NS25C2, 30A3 D8.5-D19.5-3 .2MM		
	8 00	33860-2181M	エンジンアノード ENGINE ANODE	01	NS25C2, 30A3		
	9 00	33860-2190M	ガスケット, エンジンアノード GASKET, ENGINE ANODE	01	NS25C2, 30A3		
	10 00	91013-0616M	ボルト BOLT	01	NS25C2, 30A3		
	11 00	97010-1005M	スパークプラグ SPARK PLUG	02	NS25C2, 30A3 NGK B7HS-10		
		97010-4010M	スパークプラグ SPARK PLUG	02	NS25C2, 30A3 CHAMPION L82C (GAP 1. 0)		
		97010-1015M	スパークプラグ SPARK PLUG (RESISTER TYPE)	02	NS25C2, 30A3 BR7HS-10		
	12 00	34501-0300M	サーモスタット THERMOSTAT	01	NS25C2, 30A3		
C	13 00	34601-0310M	キャップ, サーモスタット CAP, THERMOSTAT	01	NS25C2 ブルー BLUE NS30A3 ブルー BLUE		-36510 -28314
N		54601-0310M	キャップ, サーモスタット CAP, THERMOSTAT	01	NS25C2 グレー GRAY NS30A3 グレー GRAY	ⓑ	36511- 28315-
	14 00	34601-0320M	ガスケット, サーモスタット GASKET, THERMOSTAT	01	NS25C2, 30A3		
	15 00	91011-0623M	ボルト BOLT	02	NS25C2, 30A3		

FIG. 1-A CYLINDER, CRANKCASE ASS'Y

区分 NC	見出番号 REF.NO.	部品番号 PART NO.	部品名称 PART NAME	個数 Q'TY	機種 /特記 MODEL/REMARKS	互換性 ICA	採廃号機 APP. MOTOR SERIAL NO.
	16 00	94132-0600M	スプリングワッシャ SPRING WASHER	02	NS25C2, 30A3		
C	17 00	34602-3010M	エキゾーストカバー EXHAUST COVER	01	NS25C2 ブルー BLUE NS30A3 ブルー BLUE		-36510 -28314
N		54602-3010M	エキゾーストカバー EXHAUST COVER	01	NS25C2 グレー GRAY NS30A3 グレー GRAY	ⓑ	36511- 28315-
	18 00	34602-3050M	ガスケット, エキゾーストカバー GASKET, EXHAUST COVER	01	NS25C2, 30A3		
	19 00	91041-0518M	ボルト BOLT	09	NS25C2, 30A3		
	20 00	94132-0500M	スプリングワッシャ SPRING WASHER	09	NS25C2, 30A3		
	21 00	12600-1210M	オイルシールアツバ, クランクシャフト OIL SEAL UPPER, CRANKSHAFT	01	NS25C2, 30A3 D30-D45-8MM		
	22 00	34600-1220M	オイルシールロウ, クランクシャフト OIL SEAL, LOWER, CRANKSHAFT	01	NS25C2, 30A3 D24-D40-8MM		
	23 00	34501-4010M	マグネットベース MAGNETO BASE	01	NS25C2, 30A3		
	24 00	33801-4030M	Oリング, マグネットベース O-RING, MAGNETO BASE	01	NS25C2, 30A3 D2-D55.5		
	25 00	35363-7231M	セツトリング SET RING	01	NS25C2, 30A3		
	26 00	34663-7221M	ガイドプレート GUIDE PLATE	01	NS25C2 NS30A3		-84774 -78811
		34663-7222M	ガイドプレート GUIDE PLATE	01	NS25C2 NS30A3	Ⓐ	84775- 78812-
	27 00	91011-0620M	ボルト BOLT	04	NS25C2, 30A3		
	28 00	94132-0600M	スプリングワッシャ SPRING WASHER	04	NS25C2, 30A3		
	29 00	34600-1150M	スラストプレート, クランクシャフト THRUST PLATE, CRANKSHAFT	02	NS25C2, 30A3		

FIG. 1-A CYLINDER, CRANKCASE ASS'Y

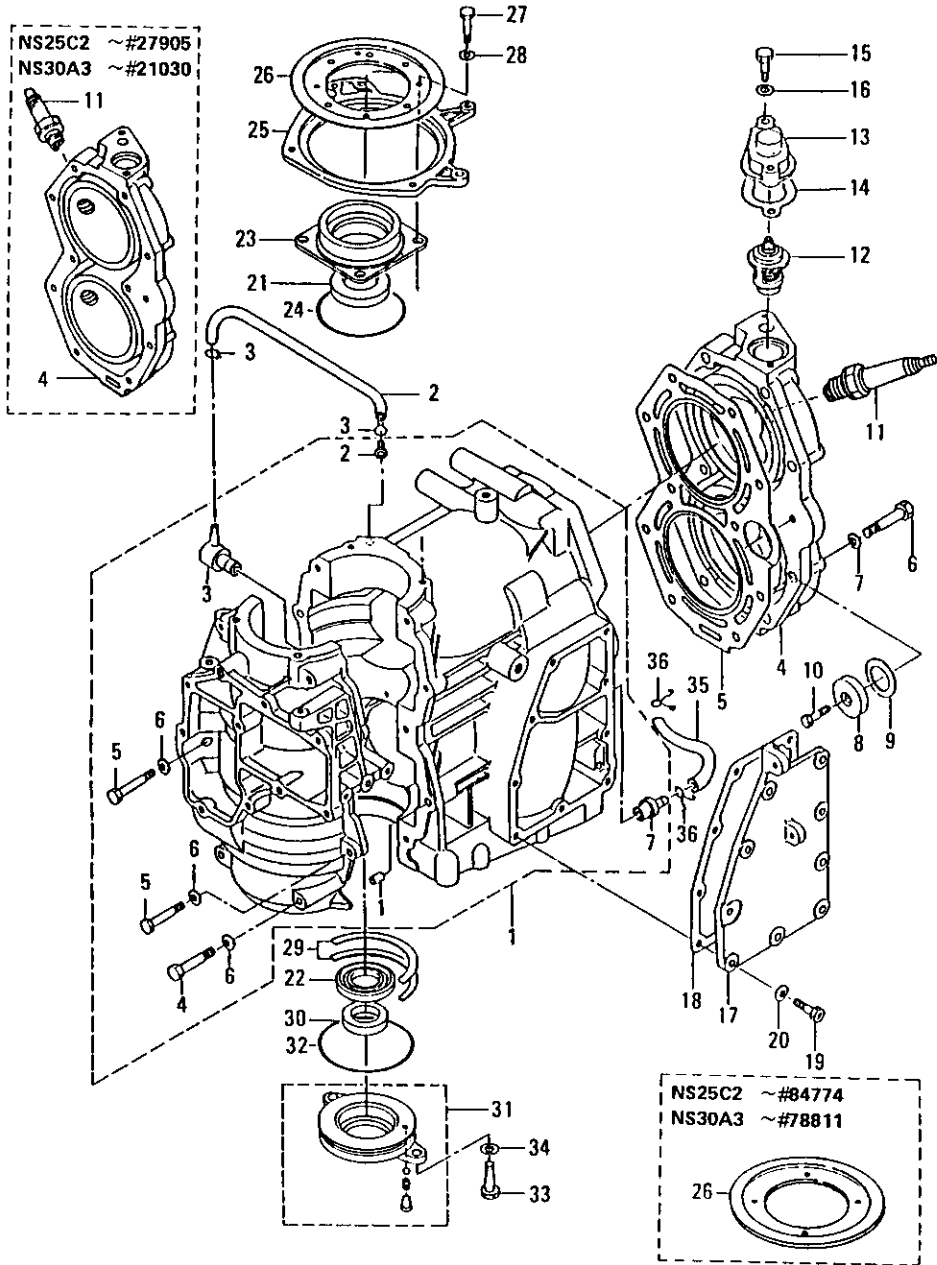
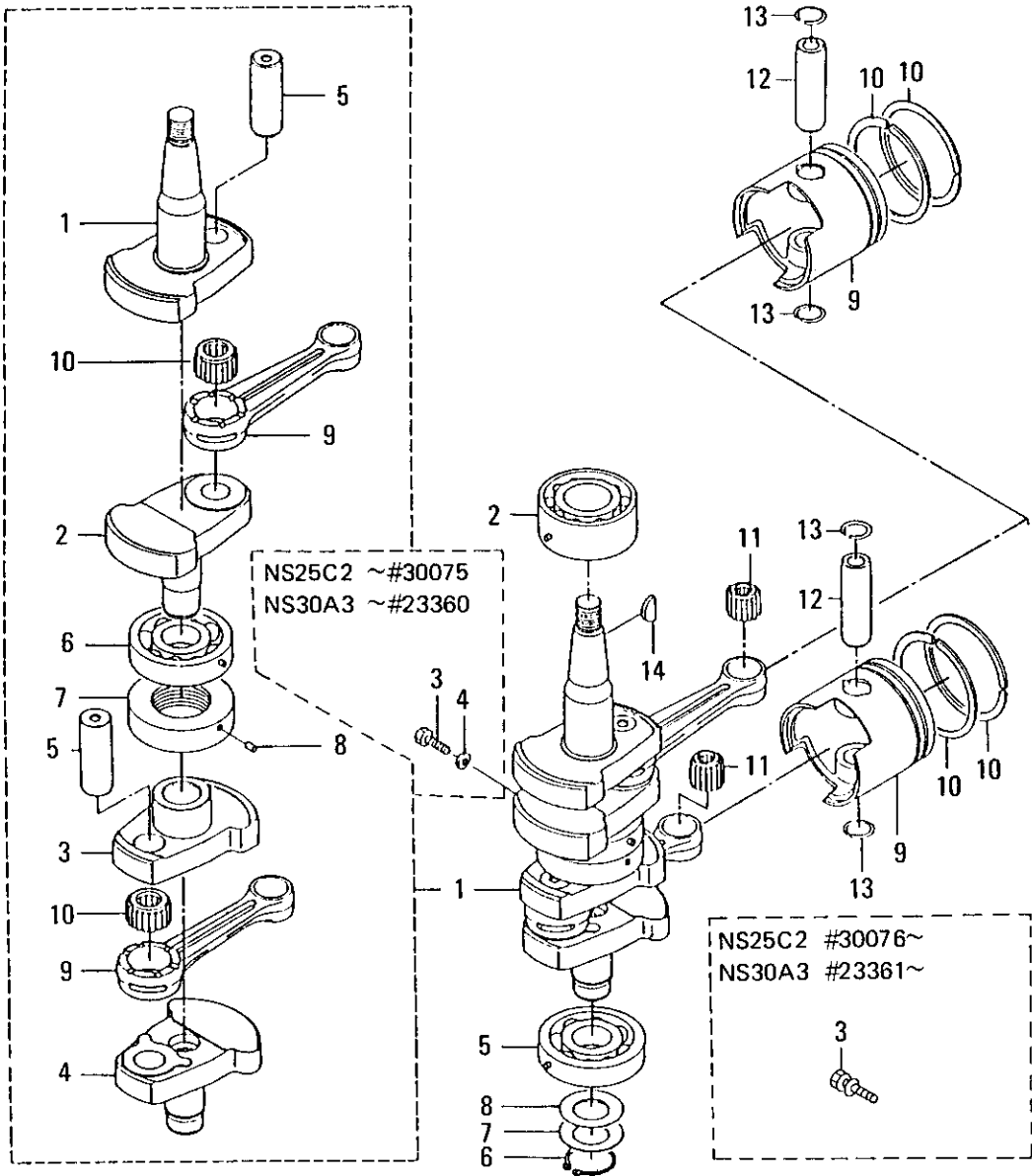


FIG. 1-A CYLINDER, CRANKCASE ASS'Y

区分 N C	見出番号 REF. NO.	部品番号 PART NO.	部品名称 PART NAME	個数 QTY	機種 /特記 MODEL/REMARKS	互換性 I C A	探廃号機 APP. MOTOR SERIAL NO.
	30 00	34601-2150M	オイルシール, ドライブシャフト OIL SEAL, DRIVE SHAFT	01	NS25C2, 30A3 D16-D28-6MM		
	31 00	34601-2100M	ヘッド, クランクケース HEAD, CRANKCASE	01	NS25C2, 30A3		
	32 00	34601-2160M	Oリング, クランクケースヘッド O-RING, CRANKCASE HEAD	01	NS25C2, 30A3 D1.7-D59		
	33 00	91013-0616M	ボルト BOLT	02	NS25C2, 30A3		
	34 00	94133-0600M	スプリングワッシャ SPRING WASHER	02	NS25C2, 30A3		
	35 00	98105-0250M	パイプ, ウォータニツプル PIPE, WATER NIPPLE	01	NS25C2, 30A3 D5-D10-250MM		
	36 00	33802-2150M	クリップ CLIP	02	NS25C2, 30A3		

FIG. 2-A PISTON, CRANKSHAFT

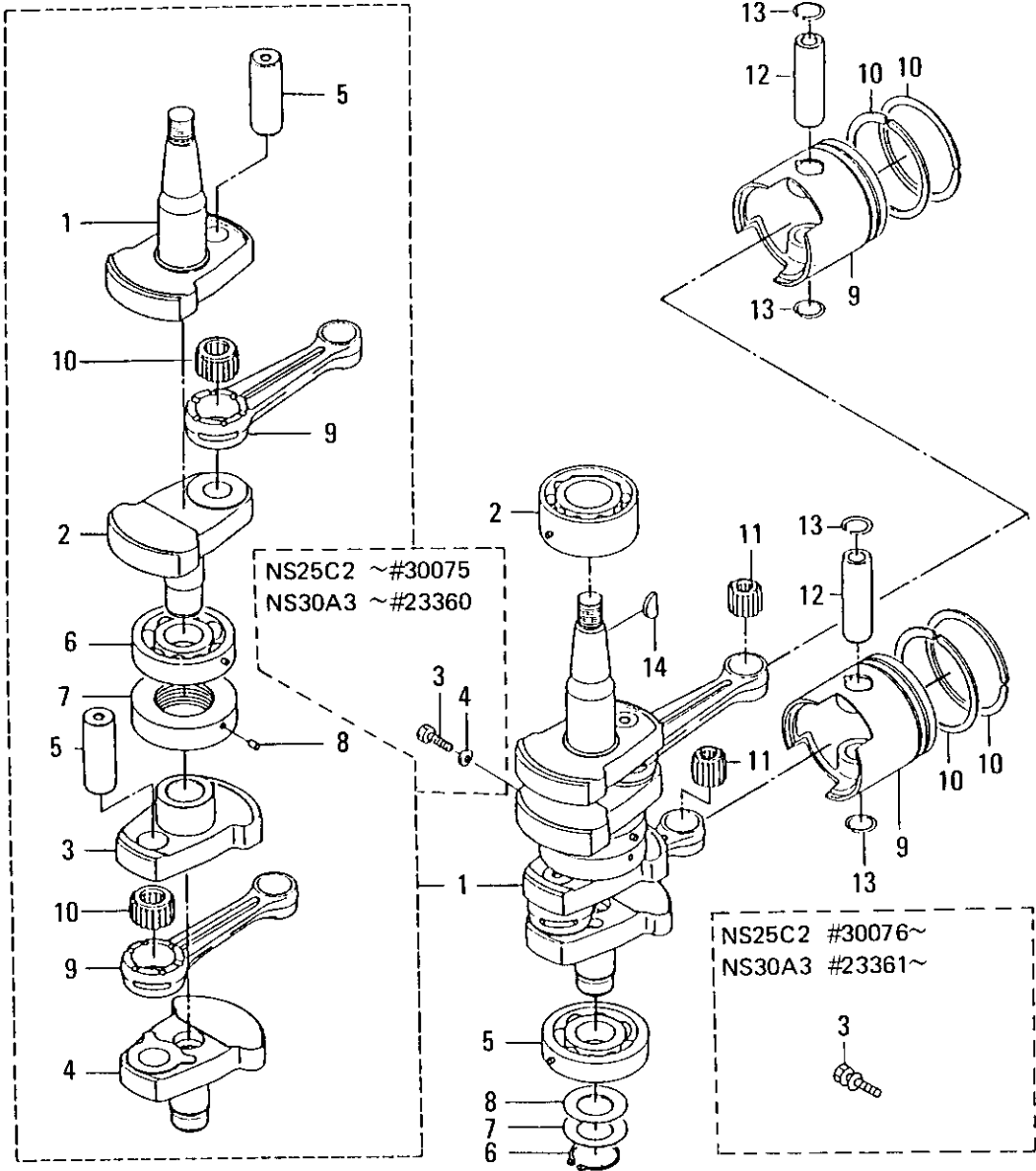


特) クランクシャフトアッシー……分解不可能。構成部品は原則としてアッシーで購入して下さい。
 (REMARKS) CRANKSHAFT ASS'Y ... Unavailable to disassemble. The component parts to be purchased as an ASS'Y basically.

FIG. 2-A PISTON.CRANKSHAFT

区分 NC	見出番号 REF.NO.	部品番号 PART NO.	部品名称 PART NAME	個数 QTY	機種 /特記 MODEL/REMARKS	互換性 ICA	探廃号機 APP.MOTOR SERIAL NO.
	1 00	34600-0300M	クランクシャフトアツシ CRANKSHAFT ASS'Y	01	NS25C2, 30A3		
	01	34600-0310M	クランクシャフトA CRANKSHAFT A	01	NS25C2, 30A3		
	02	34600-0320M	クランクシャフトB CRANKSHAFT B	01	NS25C2, 30A3		
	03	34600-0330M	クランクシャフトC CRANKSHAFT C	01	NS25C2, 30A3		
	04	34600-0340M	クランクシャフトD CRANKSHAFT D	01	NS25C2, 30A3		
	05	33400-0610M	クランクピン CRANK PIN	02	NS25C2, 30A3		
	06	34600-1140M	メインベアリングセンター MAIN BEARING CENTER	01	NS25C2, 30A3		
	07	34600-0510M	ラビリンスパツキン LABYRINTH PACKING	01	NS25C2, 30A3		
	08	33200-0520M	ノック, ラビリンスパツキン KNOCK, LABYRINTH PACKING	01	NS25C2, 30A3		
	09	33600-0401M	コネクティングロッド CONNECTING ROD	02	NS25C2, 30A3		
	10	35600-0430M	ビッグエンドベアリング BIG END BEARING	01	NS25C2, 30A3		
	2 00	34500-1130M	メインベアリングアツバ MAIN BEARING UPPER	01	NS25C2, 30A3		
C	3 00	91041-0518M	ボルト BOLT	01	NS25C2 NS30A3		-30075 -23360
N		3A100-0560M	ボルト, 5-18 プレコート BOLT, 5-18 PRE COAT	01	NS25C2 NS30A3	Ⓐ	30076- 23361-
C	4 00	94132-0500M	スプリングワツシヤ SPRING WASHER	01	NS25C2 NS30A3		-30075 -23360
	5 00	34600-1140M	メインベアリングロウ MAIN BEARING LOWER	01	NS25C2, 30A3		
	6 00	94512-2500M	クリツブ CLIP	01	NS25C2, 30A3		
	7 00	34600-1160M	スペーサ, メインベアリング SPACER, MAIN BEARING	01	NS25C2, 30A3		

FIG. 2-A PISTON, CRANKSHAFT



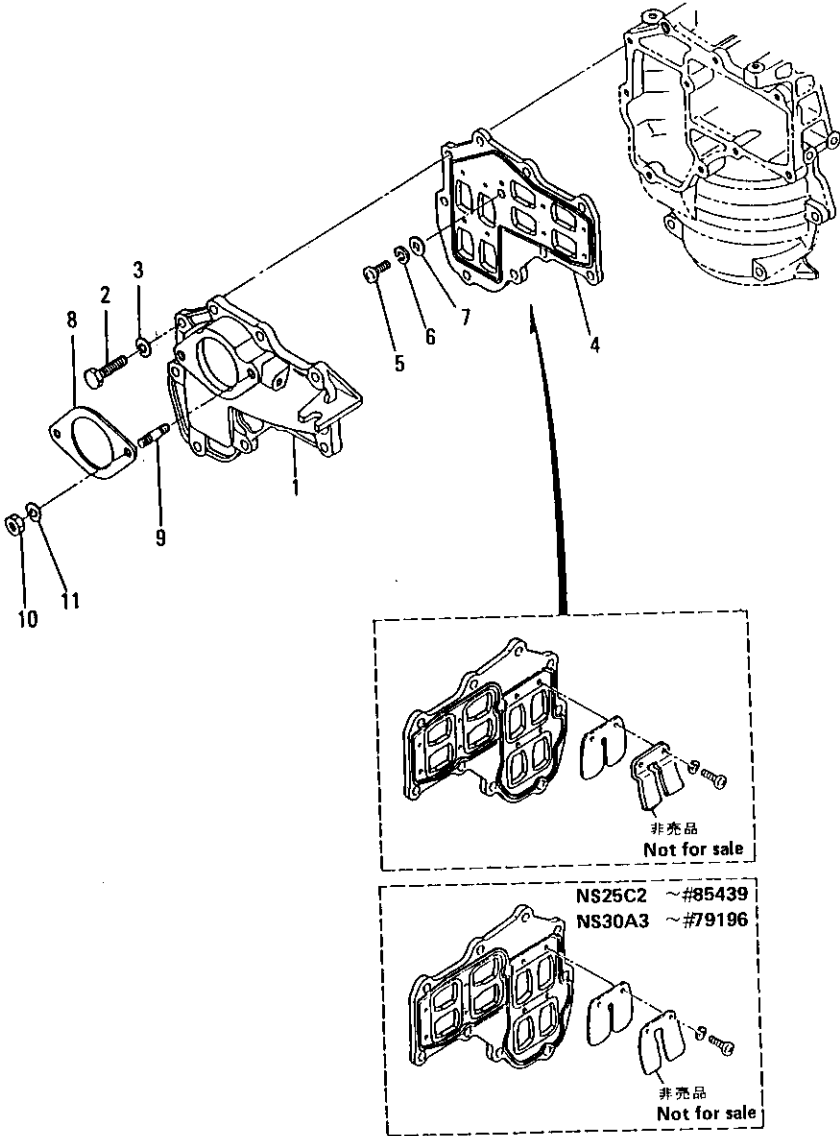
Ⓔ クランクシャフトアッシー……分解不可能。構成部品は原則としてアッシーで購入して下さい。
 (REMARKS) CRANKSHAFT ASS'Y ... Unavailable to disassemble. The component parts to be purchased as an ASS'Y basically.

FIG. 2-A PISTON.CRANKSHAFT

区分 NC	見出番号 REF.NO.	部品番号 PART NO.	部品名称 PART NAME	個数 Q'TY	機種 /特記 MODEL/REMARKS	互換性 I CA	採廃号機 APP.MOTOR SERIAL NO.
	8 00	33200-1410M	アジャストシム,メインベアリング ADJUST SHIM,MAIN BEARING	AR	NS25C2,30A3 T=0.05,0.1,0.2		
	9 00	34600-0011M	ピストンSTD PISTON STD	02	NS25C2,30A3		
		34600-0041M	ピストン0.5MMO/S PISTON 0.5 MMO/S	02	NS25C2,30A3		
	10 00	34600-0110M	ピストンリングSTD PISTON RING STD	04	NS25C2,30A3		
		34600-0140M	ピストンリング0.5MMO/S PISTON RING 0.5 MM O/S	04	NS25C2,30A3		
	11 00	34500-0420M	スモールエンドベアリング SMALL END BEARING	02	NS25C2,30A3		
	12 00	33400-0210M	ピストンピン PISTON PIN	02	NS25C2,30A3		
	13 00	33400-0240M	クリップ CLIP	04	NS25C2,30A3		
	14 00	33400-1310M	マグネトキー MAGNETO KEY	01	NS25C2,30A3		

インレット、リード、バルブ

FIG. 3-A INLET REED VALVE

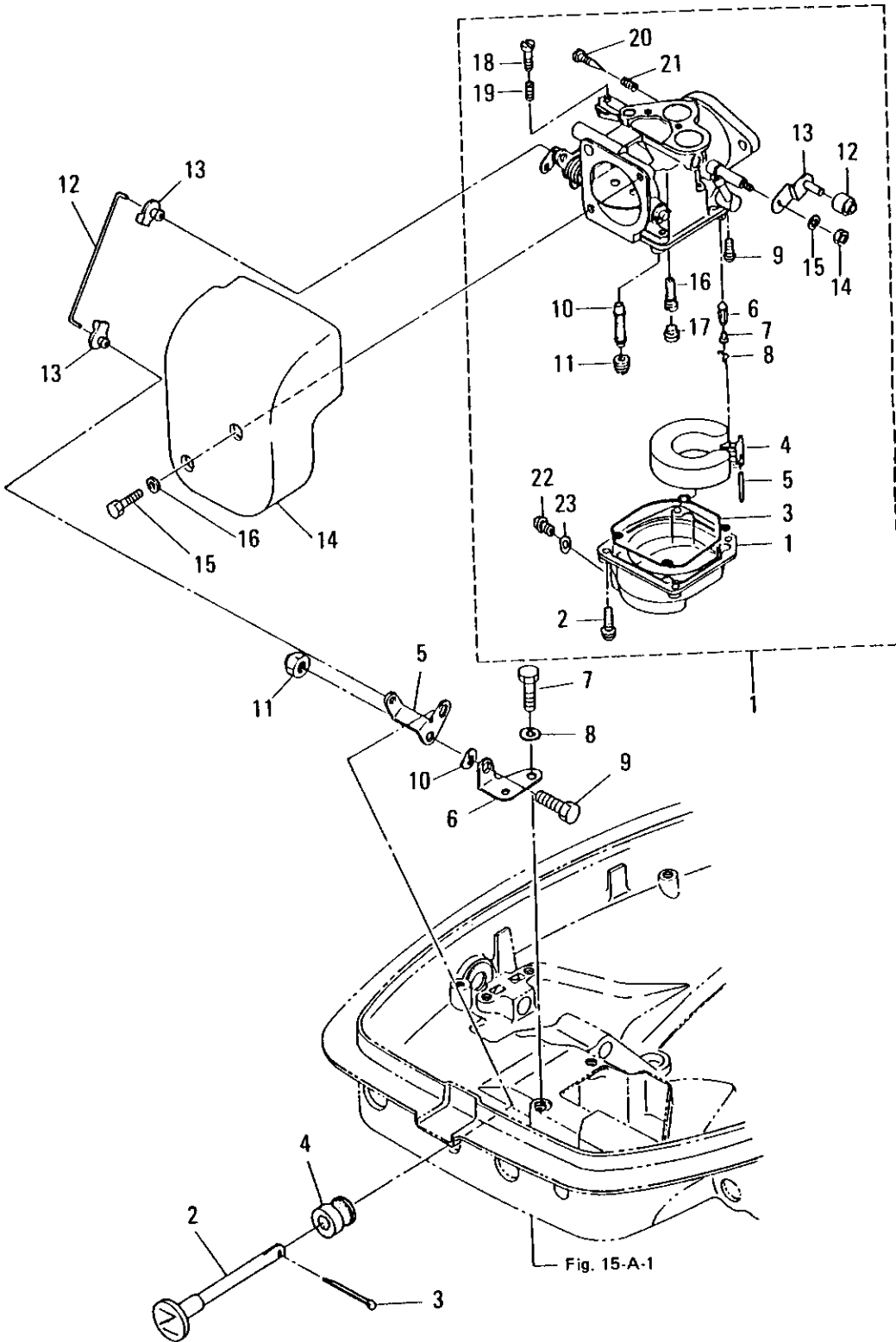


インレット、リード、バルブ

FIG. 3-A INLET REED VALVE

区分 NC	見出番号 REF.NO.	部品番号 PART NO.	部品名称 PART NAME	個数 QTY	機種 /特記 MODEL/REMARKS	互換性 ICA	採磨号機 APP.MOTOR SERIAL NO.
C	1 00	34602-0100M	インレットマニホールド INLET MANIFOLD	01	NS25C2 ブルー BLUE NS30A3 ブルー BLUE		-36510 -28314
N		S4602-0100M	インレットマニホールド INLET MANIFOLD	01	NS25C2 グレー GRAY NS30A3 グレー GRAY	Ⓑ	36511- 28315-
	2 00	91011-0625M	ボルト BOLT	09	NS25C2, 30A3		
	3 00	94132-0600M	スプリングワッシャ SPRING WASHER	09	NS25C2, 30A3		
	4 00	34602-1001M	リードバルブアツシ REED VALVE ASS'Y	01	NS25C2 NS30A3		-85439 -79196
		34602-1002M	リードバルブアツシ REED VALVE ASS'Y	01	NS25C2 NS30A3	Ⓐ	85440- 79197-
	5 00	92151-0616M	スクリュ SCREW	01	NS25C2, 30A3		
	6 00	94132-0600M	スプリングワッシャ SPRING WASHER	01	NS25C2, 30A3		
	7 00	94011-0600M	ワッシャ WASHER	01	NS25C2, 30A3		
	8 00	34602-0110M	ガスケット, キャブレタ GASKET, CARBURETOR	01	NS25C2, 30A3		
	9 00	91531-0618M	スタッドボルト STUD BOLT	02	NS25C2, 30A3		
	10 00	93013-0600M	ナット NUT	02	NS25C2, 30A3		
	11 00	94133-0600M	スプリングワッシャ SPRING WASHER	02	NS25C2, 30A3		

キヤブレタ
FIG. 4-A CARBURETOR



キヤブレタ

FIG. 4-A CARBURETOR

区分 NC	見出番号 REF.NO.	部品番号 PART NO.	部品名称 PART NAME	個数 QTY	機種 /特記 MODEL/REMARKS	互換性 ICA	採廃号機 APP. MOTOR SERIAL NO.
N	1 00	34603-2001M	キヤブレタアツシ CARBURETOR ASS'Y	01	NS25C2 NS30A3		-27905 -21030
		34603-2002M	キヤブレタアツシ CARBURETOR ASS'Y	01	NS25C2 NS30A3	◎	27906- 21031-
	01	35303-2210M	フロートチャンバー FLOAT CHAMBER	01	NS25C2, 30A3		
	02	92251-6414M	スクリュ (SWツキ) SCREW (WITH SPRING WASHER)	04	NS25C2, 30A3		
	03	34603-2220M	Oリング, フロートチャンバー O-RING, FLOAT CHAMBER	01	NS25C2, 30A3		
	04	34603-2310M	フロート FLOAT	01	NS25C2, 30A3		
	05	34603-2320M	アームピン, フロート ARM PIN, FLOAT	01	NS25C2, 30A3		
	06	34603-2400M	フロートバルブ FLOAT VALVE	01	NS25C2, 30A3		
	07	33403-2420M	バルブピン VALVE PIN	01	NS25C2, 30A3		
	08	34403-2440M	クリップ CLIP	01	NS25C2, 30A3		
	09	92151-0408M	スクリュ SCREW	01	NS25C2, 30A3		
	10	34603-2521M	メインノズル#90 MAIN NOZZLE #90	01	NS25C2 NS30A3		-27905 -21030
	3A103-2520M	メインノズル#100 MAIN NOZZLE #100	01	NS25C2 NS30A3	◎	27906- 21031-	
11	35303-2510M	メインジェット#165 MAIN JET #165	01	NS25C2 NS30A3		-27905 -21030	
	3A103-2510M	メインジェット#155 MAIN JET #155	01	NS25C2 NS30A3	◎	27906- 21031-	
12	34603-2640M	カラー COLLAR	01	NS25C2, 30A3			

キャブレタ

FIG. 4-A CARBURETOR

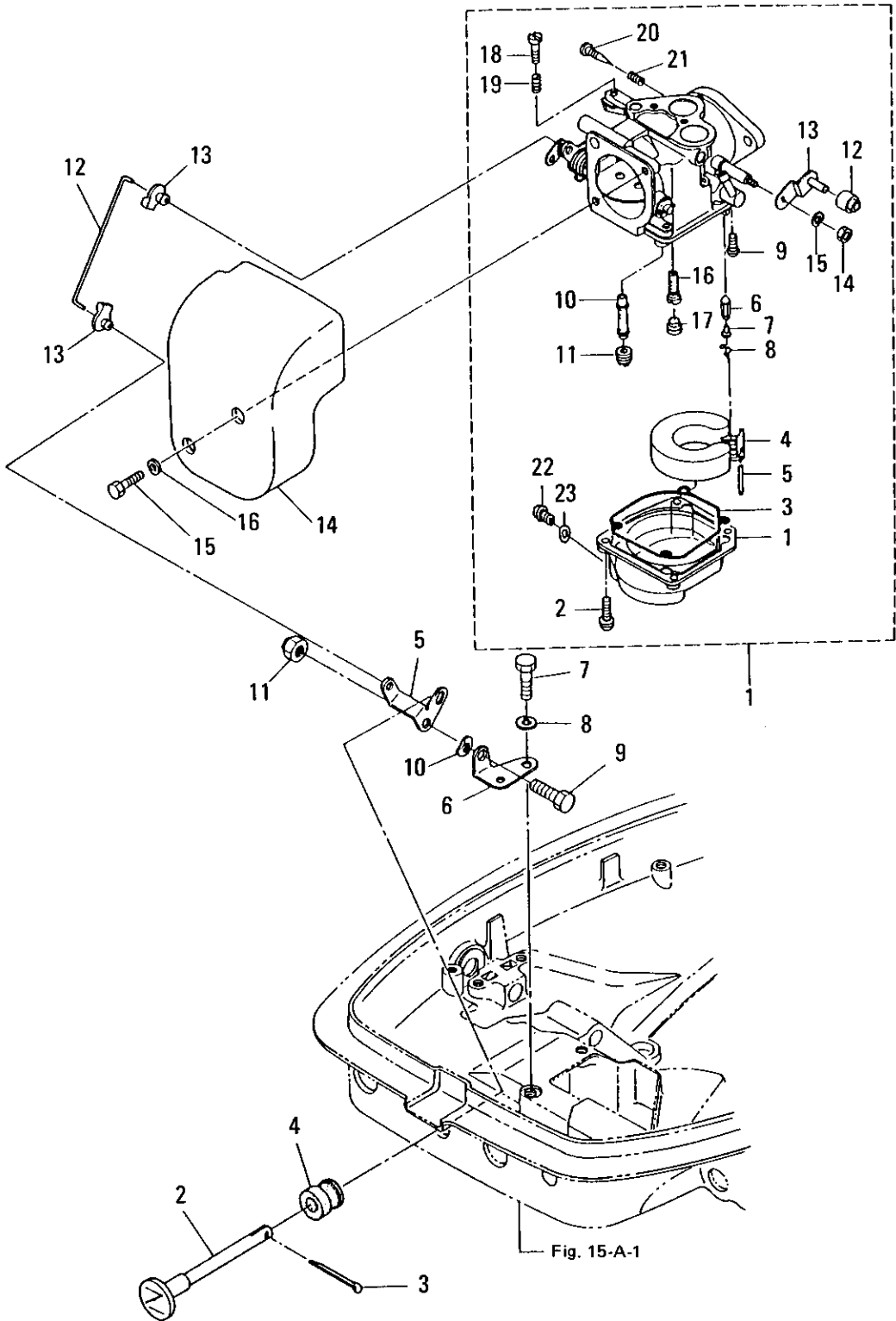


FIG. 4-A CARBURETOR

区分 NC	見出番号 REF.NO.	部品番号 PART NO.	部品名称 PART NAME	個数 QTY	機種 /特記 MODEL/REMARKS	互換性 I C A	探廃号機 APP. MOTOR SERIAL NO.
	1 13	34603-2720M	スロツトルレバー THROTTLE LEVER	01	NS25C2, 30A3		
	14	93011-0500M	ナツト NUT	01	NS25C2, 30A3		
	15	94132-0500M	スプリングワツシヤ SPRING WASHER	01	NS25C2, 30A3		
	16	34603-2551M	スロージェツト#88 SLOW JET #88	01	NS25C2 NS30A3		-27905 -21030
		3A103-2760M	スロージェツト#85 SLOW JET #85	01	NS25C2 NS30A3	Ⓢ	27906- 21031-
	17	34603-2560M	ラバークヤツプ RUBBER CAP	01	NS25C2, 30A3		
	18	34603-2650M	ストップスクリュ STOP SCREW	01	NS25C2, 30A3		
	19	34603-2670M	スプリングA SPRING A	01	NS25C2, 30A3		
	20	34603-2660M	アヅヤストスクリュ ADJUST SCREW	01	NS25C2, 30A3		
	21	34603-2680M	スプリングB SPRING B	01	NS25C2, 30A3		
	22	35303-2920M	ドレンスクリュ DRAIN SCREW	01	NS25C2, 30A3		
	23	33603-2930M	オリヅ O-RING	01	NS25C2, 30A3		
	2 00	34667-1510M	チヨークロツド CHOKE ROD	01	NS25C2, 30A3		
	3 00	95153-0212M	スプリツトピン SPLIT PIN	01	NS25C2, 30A3		
	4 00	34667-1040M	ブツシヅ, チヨークロツド BUSHING, CHOKE ROD	01	NS25C2, 30A3		
	5 00	34667-1520M	チヨークレバ- CHOKE LEVER	01	NS25C2, 30A3		
	6 00	34667-1530M	ブラケツト, チヨークレバ- BRACKET, CHOKE LEVER	01	NS25C2, 30A3		
	7 00	91013-0612M	ボルト BOLT	02	NS25C2, 30A3		

キヤブレタ

FIG. 4-A CARBURETOR

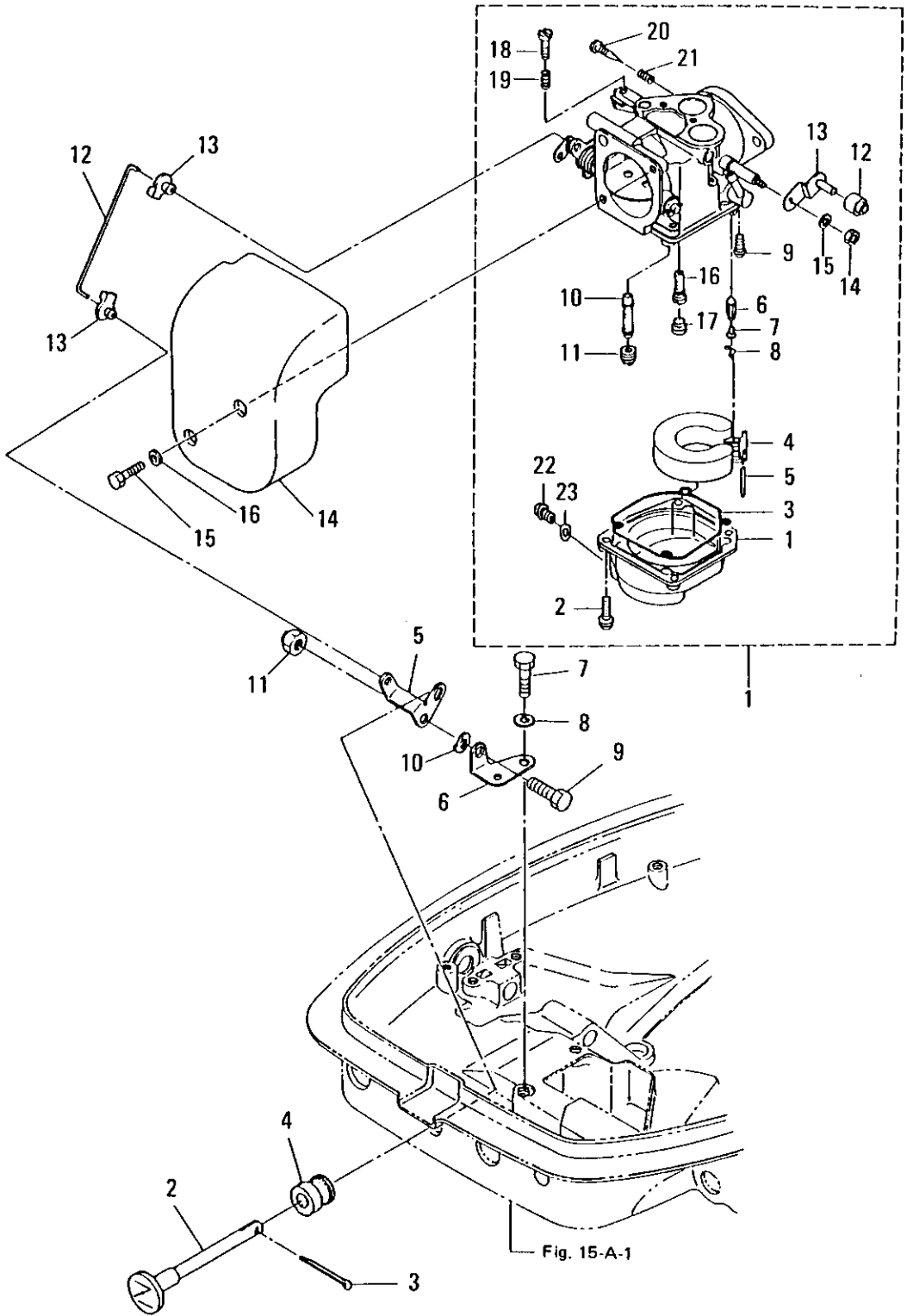


FIG. 4-A CARBURETOR

区分 N C	見出番号 REF.NO.	部品番号 PART NO.	部品名称 PART NAME	個数 Q' TY	機種 /特記 MODEL/REMARKS	互換性 I C A	探廃号機 APP.MOTOR SERIAL NO.
	8 00	94133-0600M	スプリングワッシヤ SPRING WASHER	02	NS25C2, 30A3		
	9 00	91013-0614M	ボルト BOLT	01	NS25C2, 30A3		
	10 00	94143-0600M	ウェーブワッシヤ WAVE WASHER	01	NS25C2, 30A3		
	11 00	93046-0600M	M6ナイロンナツト M6 NYLON NUT	01	NS25C2, 30A3		
	12 00	34667-1910M	ロツド, チョークリンク ROD, CHOKE LINK	01	NS25C2, 30A3		
	13 00	34667-1960M	ジヨイントチヨークレバ- JOINT, CHOKE LEVER	02	NS25C2, 30A3		
	14 00	34602-4110M	エアサイレンサ AIR SILENCER	01	NS25C2, 30A3		
	15 00	91011-0614M	ボルト BOLT	02	NS25C2, 30A3		
	16 00	94011-0600M	ワッシヤ WASHER	02	NS25C2, 30A3		

FIG. 5-A FUEL PUMP

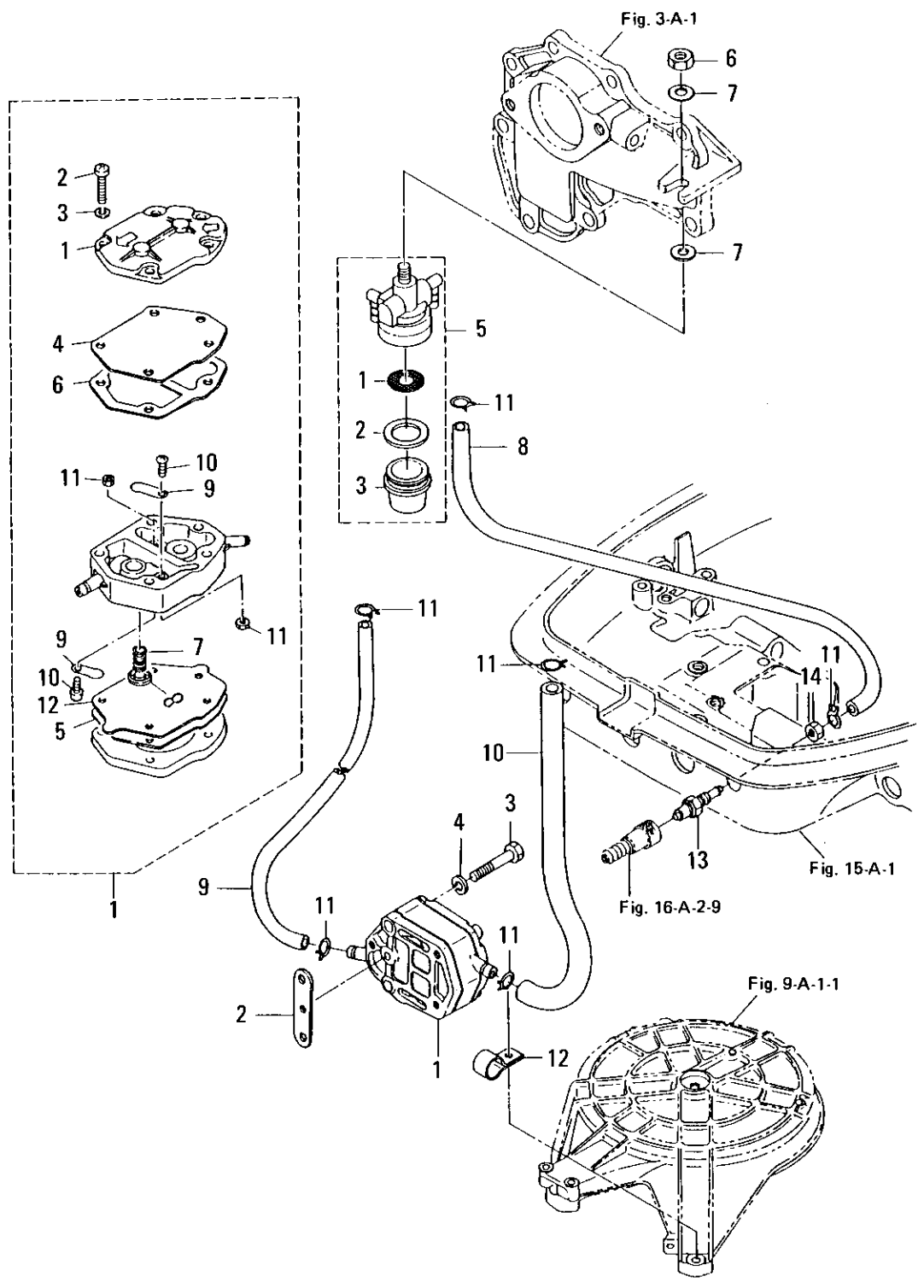


FIG. 5-A FUEL PUMP

区分 NC	見出番号 REF. NO.	部 品 番 号 PART NO.	部 品 名 称 PART NAME	個数 Q'TY	機 種 MODEL/REMARKS	互換性 ICA	採 磨 号 機 APP. MOTOR SERIAL NO.
	1 00	35604-0000M	フエエルポンプアツシ FUEL PUMP ASS'Y	01	NS25C2, 30A3		
	01	33404-0040M	ポンプカバー PUMP COVER	01	NS25C2, 30A3		
	02	92151-0528M	スクリュ SCREW	03	NS25C2, 30A3		
	03	94132-0500M	スプリングワツシヤ SPRING WASHER	03	NS25C2, 30A3		
	04	33404-0050M	ダイヤフラム DIAPHRAGM	01	NS25C2, 30A3		
	05	33404-0060M	ガスケットA, ダイヤフラム GASKET A, DIAPHRAGM	02	NS25C2, 30A3		
	06	33404-0070M	ガスケットB, ダイヤフラム GASKET B, DIAPHRAGM	01	NS25C2, 30A3		
	07	33404-0090M	スプリング SPRING	01	NS25C2, 30A3		
	08	33404-0220M	ガイドプレート, スプリング GUIDE PLATE, SPRING	01	NS25C2, 30A3		
	09	35604-0440M	チエツクバルブ CHECK VALVE	02	NS25C2, 30A3		
	10	35604-0450M	スクリュ SCREW	02	NS25C2, 30A3		
	11	93011-0300M	ナツト NUT	02	NS25C2, 30A3		
	12	35604-0050M	ダイヤフラムB DIAPHRAGM B	01	NS25C2, 30A3		
	2 00	34604-9010M	ガスケット, フエエルポンプ GASKET, FUEL PUMP	01	NS25C2, 30A3		
	3 00	92153-0640M	スクリュ SCREW	02	NS25C2, 30A3		
	4 00	94133-0600M	スプリングワツシヤ SPRING WASHER	02	NS25C2, 30A3		
	5 00	34602-2300M	フエエルフィルタアツシ FUEL FILTER ASS'Y	01	NS25C2, 30A3		
	01	34602-2340M	フィルタ FILTER	01	NS25C2, 30A3		
	02	33602-2350M	ガスケットA GASKET A	01	NS25C2, 30A3		

FIG. 5-A FUEL PUMP

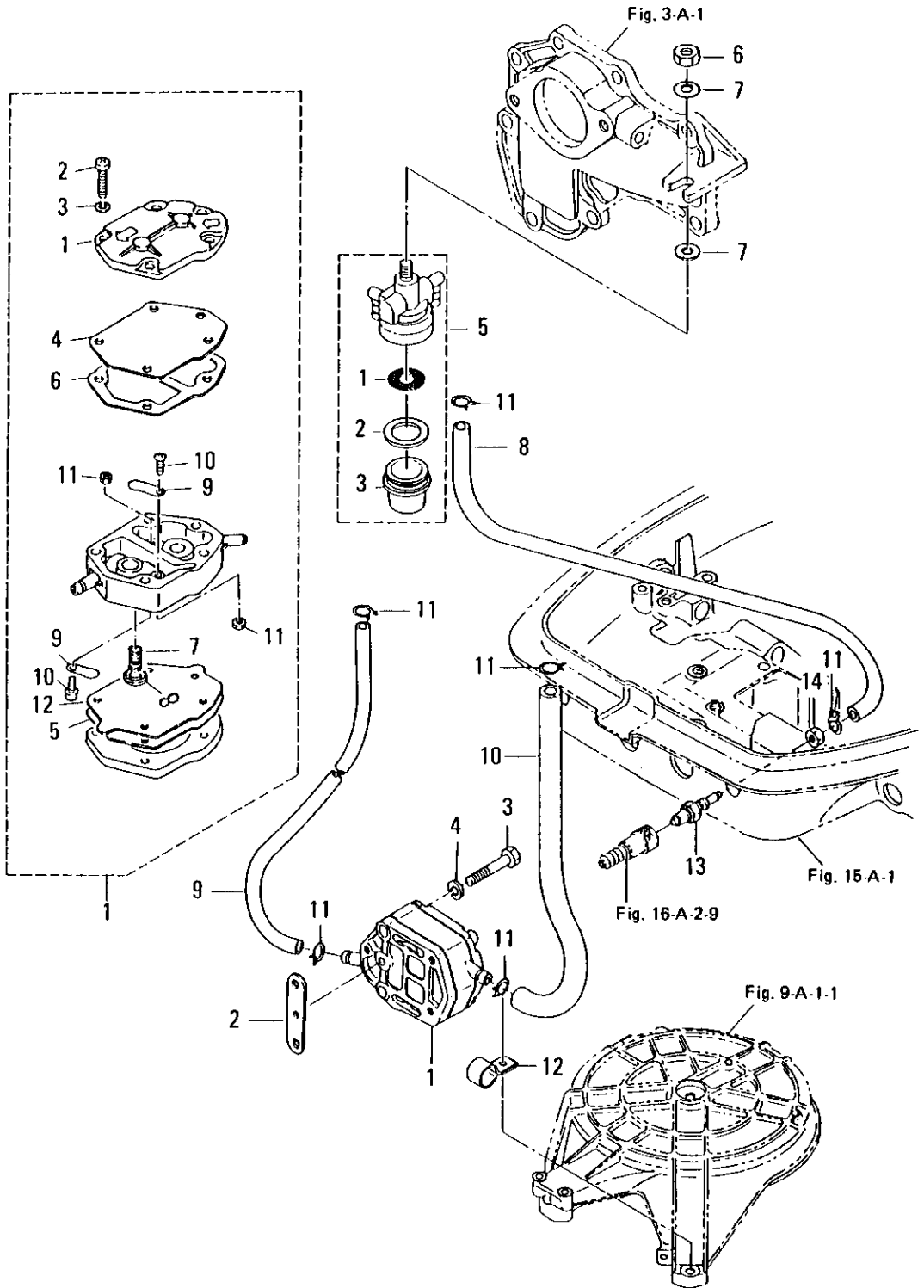


FIG. 5-A FUEL PUMP

区分 NC	見出番号 REF. NO.	部品番号 PART NO.	部品名称 PART NAME	個数 QTY	機種 /特記 MODEL/REMARKS	互換性 ICA	探廃号機 APP. MOTOR SERIAL NO.
	5 03	34602-2370M	カップ CUP	01	NS25C2, 30A3		
	6 00	93016-0800M	ナット NUT	01	NS25C2, 30A3		
	7 00	33466-2330M	ワッシャ WASHER	02	NS25C2, 30A3 D8.1-D16-1.5 MM		
	8 00	98105-0140M	フエエルパイプA FUEL PIPE A	01	NS25C2, 30A3 D5-D10-140MM		
	9 00	98105-0120M	フエエルパイプB FUEL PIPE B	01	NS25C2, 30A3 D5-D10-120MM		
	10 00	98105-0230M	フエエルパイプC FUEL PIPE C	01	NS25C2, 30A3 D5-D10-230MM		
	11 00	33802-2150M	クリップ CLIP	06	NS25C2, 30A3		
	12 00	34506-9150M	クランプ CLAMP	01	NS25C2, 30A3		
	13 00	34570-2600M	フエエルコネクタB FUEL CONNECTOR B	01	NS25C2 NS30A3		-36345 -23640
		3B270-2601M	フエエルコネクタ FUEL CONNECTOR (ENGINE, MALE)	01	NS25C2 NS30A3	Ⓐ	30346- 23641-
	14 00	33270-2610M	ナット, フエエルコネクタB NUT, FUEL CONNECTOR B	01	NS25C2, 30A3		

マグネト
 FIG. 6-A MAGNETO

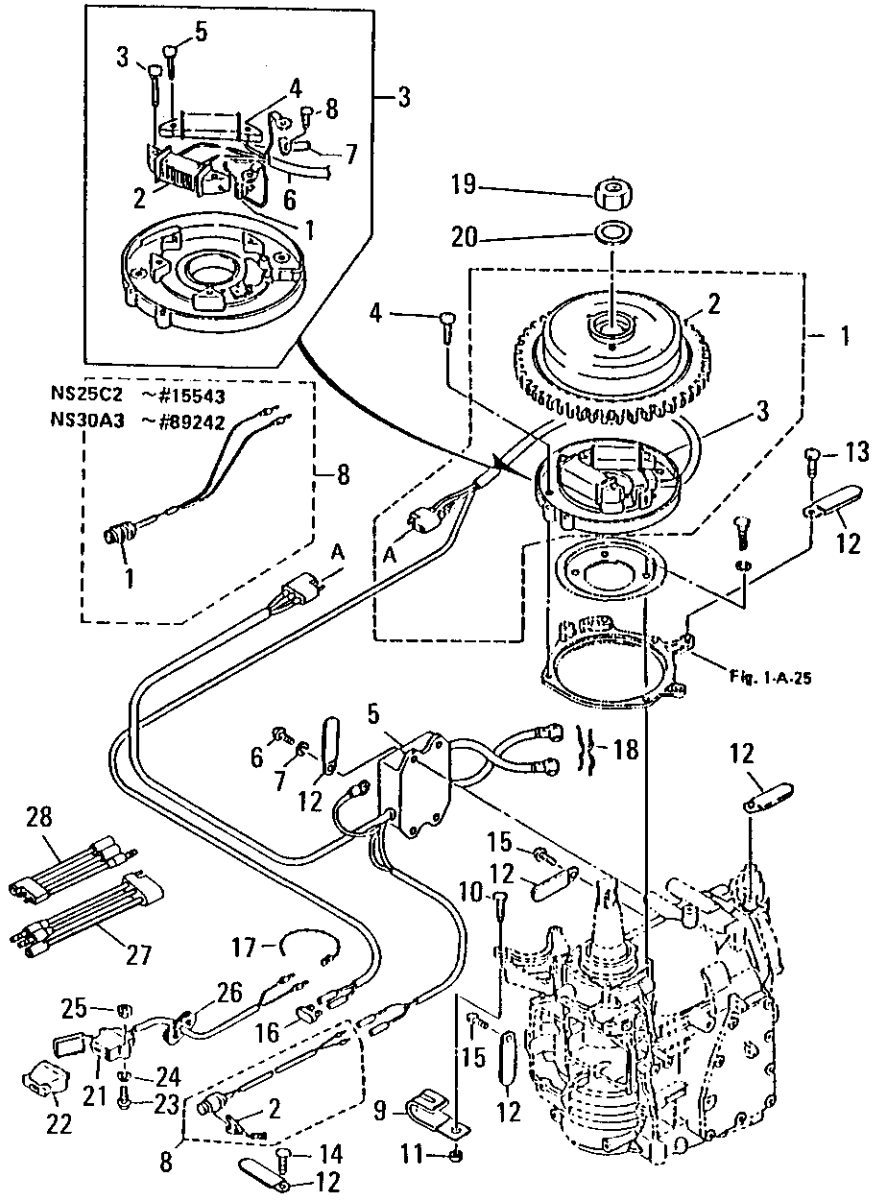


FIG. 6-A MAGNETO

区分 NC	見出番号 REF. NO.	部品番号 PART NO.	部品名称 PART NAME	個数 QTY	機種 MODEL/REMARKS	互換性 ICA	探廃号機 APP. MOTOR SERIAL NO.
C	1 00	34606-2902M	フライホイールマグネトアツシ FLYWHEEL MAGNETO ASS'Y	01	NS25C2 NS30A3		-34925 -27210
N		3A106-2900M	フライホイールマグネトアツシ FLYWHEEL MAGNETO ASS'Y	01	NS25C2 NS30A3	ⓑ	34926- 27211-
	2 00	34606-2911M	フライホイールカップ FLYWHEEL CUP	01	NS25C2, 30A3		
C	3 00	34606-2021M	コイルプレートアツシ COIL PLATE ASS'Y	01	NS25C2 NS30A3		-34925 -27210
N		3A106-2020M	コイルプレートアツシ COIL PLATE ASS'Y	01	NS25C2 NS30A3	ⓑ	34926- 27211-
	01	34506-2220M	トリガコイル TRIGGER COIL	01	NS25C2, 30A3		
	02	34606-2230M	オルタネータ ALTERNATOR	01	NS25C2, 30A3		
	03	92151-6525M	スクリュ (SWツキ) SCREW (WITH SPRING WASHER)	02	NS25C2, 30A3		
	04	34606-2210M	エキサイタコイル EXCITER COIL	01	NS25C2, 30A3		
	05	92151-6520M	スクリュ (SWツキ) SCREW (WITH SPRING WASHER)	02	NS25C2, 30A3		
	06	34606-2241M	マグネトコード MAGNETO CORD	01	NS25C2, 30A3		
	07	34506-2250M	ホルダ, マグネトコード HOLDER, MAGNETO CORD	01	NS25C2, 30A3		
	08	92151-6408M	スクリュ (SWツキ) SCREW (WITH SPRING WASHER)	02	NS25C2, 30A3		
	4 00	92151-6510M	スクリュ (SWツキ) SCREW (WITH SPRING WASHER)	04	NS25C2, 30A3		
	5 00	34606-2601M	C.D. イグニツシヨシユニツト C.D. IGNITION UNIT	01	NS25C2 NS30A3		-27905 -21030
		3A106-2600M	C.D. イグニツシヨシユニツト C.D. IGNITION UNIT	01	NS25C2	ⓑ	27906-28355

マグネト
 FIG. 6-A MAGNETO

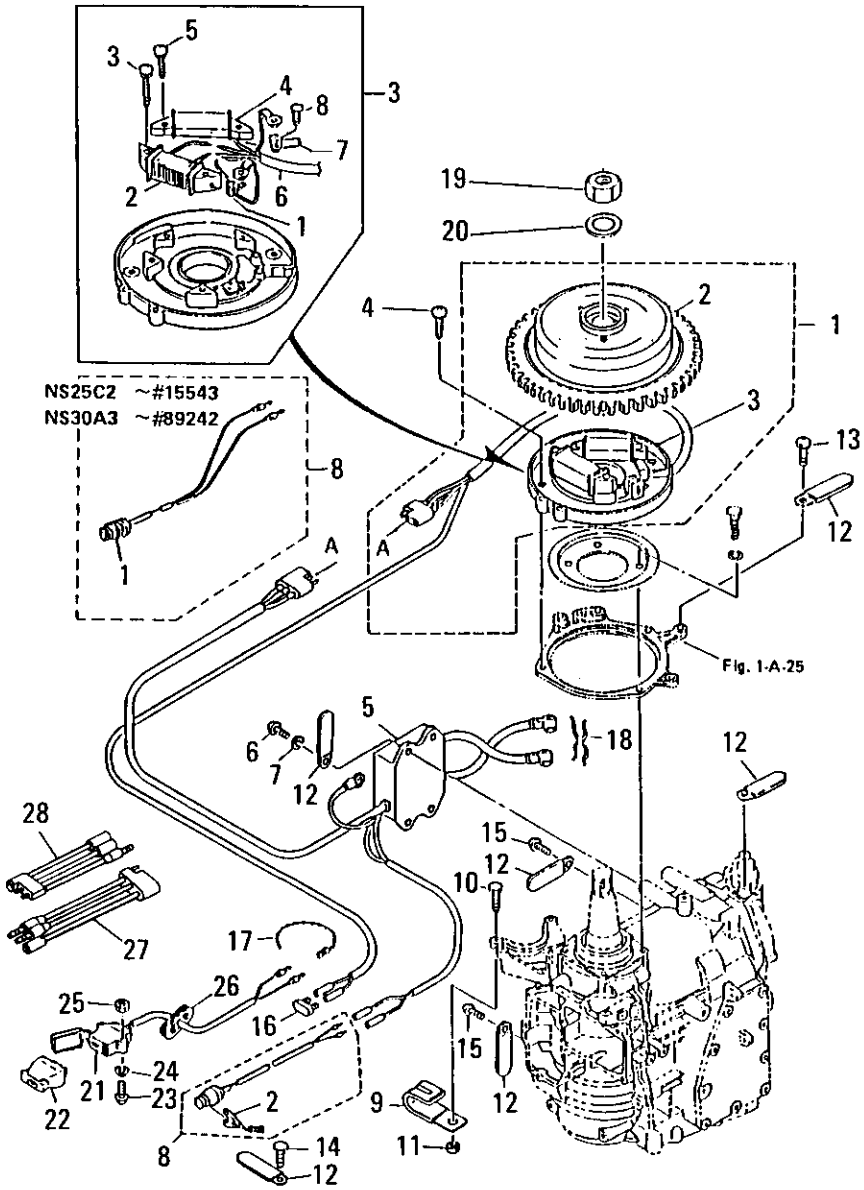


FIG. 6-A MAGNETO

区分 NC	見出番号 REF.NO.	部品番号 PART NO.	部品名称 PART NAME	個数 Q'TY	機種 /特記 MODEL/REMARKS	互換性 I C A	採磨号機 APP.MOTOR SERIAL NO.
C	5 00	3A106-2600M	C.D. イグニッションユニット C.D.IGNITION UNIT	01	NS30A3		21031-21380
		3A106-2601M	C.D. イグニッションユニット C.D.IGNITION UNIT	01	NS25C2 88/9カ'ツカラ テキ ヨウ APPLI.FRO M SEPT.'88 NS30A3	Ⓐ	28356-34925 21381-27210
N		3A106-2602M	C.D IGNITION UNIT	01	NS25C2 NS30A3	Ⓑ	34926- 27211-
	6 00	92153-0630M	スクリュ SCREW	03	NS25C2, 30A3		
	7 00	94013-0600M	ワッシャ WASHER	03	NS25C2, 30A3		
	8 00	36106-9300M	ストップスイッチ STOP SWITCH	01	NS25C2 EPタイプ'ハオブ'ショ ン EP TYPE OPTION NS30A3 EPタイプ'ハオブ'ショ ン EP TYPE OPTION		-15543 -89242
		35306-8300M	セフテイスイッチアツシ SAFETY SWITCH ASS'Y	01	NS25C2 NS30A3		15544-28355 89243-21380
		39806-8300M	セフテイスイッチアツシ SAFETY SWITCH ASS'Y	01	NS25C2 NS30A3	Ⓐ	28356- 21381-
	01	30906-9310M	ウオータプルーフカバー WATER-PROOF COVER	01	NS25C2, 30A3		
	02	35306-8210M	ロック, セフテイスイッチ (カールツキ) LOCK, SAFETY SWITCH (W/CURL)	01	NS25C2 NS30A3		15544- 89243-
	9 00	34506-9171M	カプラーホルダ COUPLER HOLDER	01	NS25C2, 30A3		
	10 00	91013-0825M	ボルト BOLT	01	NS25C2, 30A3		
	11 00	93016-0800M	ナット NUT	01	NS25C2, 30A3		
	12 00	30906-9720M	クランプ CLAMP	06	NS25C2, 30A3		

FIG. 6-A MAGNETO

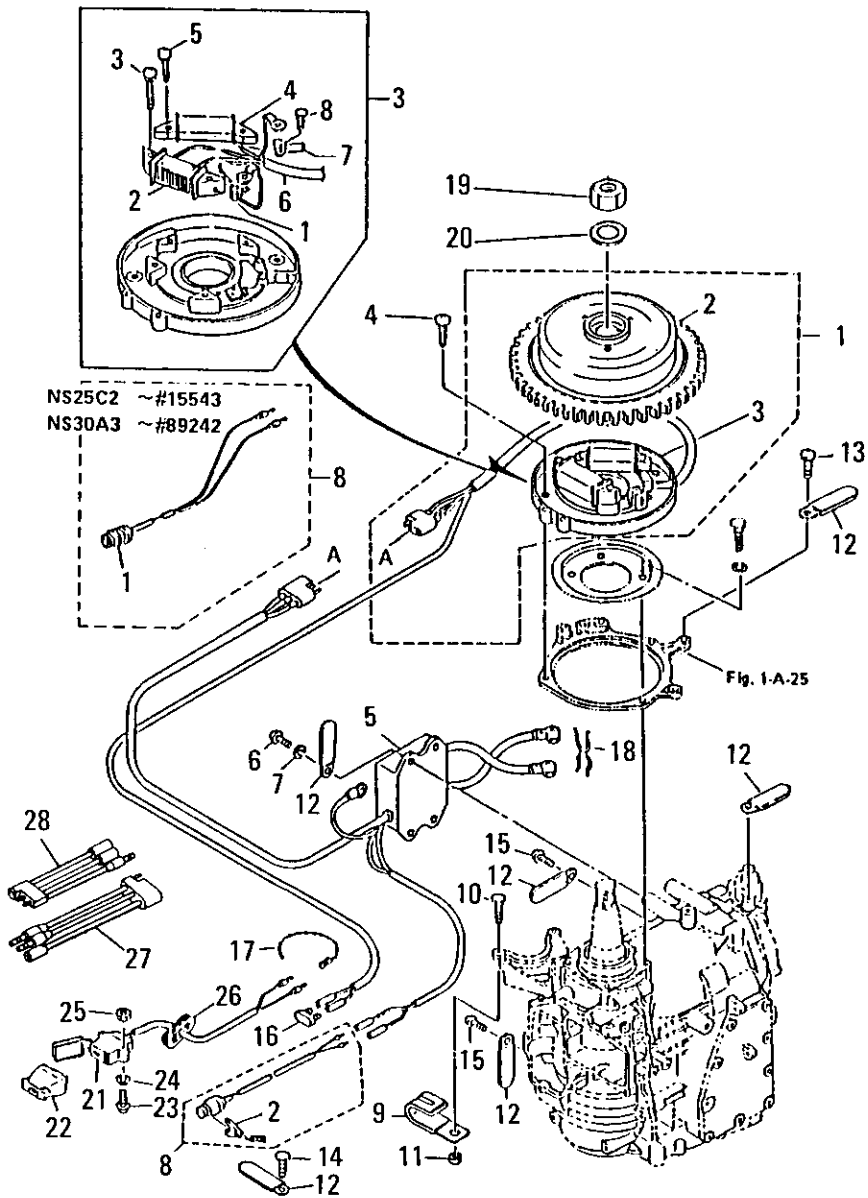


FIG. 6-A MAGNETO

区分 NC	見出番号 REF.NO.	部品番号 PART NO.	部品名称 PART NAME	個数 Q'TY	機種 /特記 MODEL/REMARKS	互換性 I C A	探廃号機 APP.MOTOR SERIAL NO.
	13 00	92253-6510M	スクリュ (SWツキ) SCREW (WITH SPRING WASHER)	01	NS25C2, 30A3		
	14 00	91013-0612M	ボルト BOLT	01	NS25C2, 30A3 EPタイプ*ハオフ*シヨ ン EP TYPE OPTION		
	15 00	92151-0610M	スクリュ SCREW	02	NS25C2, 30A3		
	16 00	35376-0370M	プラグ, ケーブルターミナル PLUG, CABLE TERMINAL	01	NS25C2, 30A3		
	17 00	33676-0910M	バンド, リードワイヤ BAND, LEAD WIRE	01	NS25C2, 30A3		
	18 00	34606-9160M	クリップ, ハイテンションコード CLIP, HIGH TENSION CORD	01	NS25C2, 30A3		
	19 00	33400-1320M	ナツト, マグネット NUT, MAGNETO	01	NS25C2, 30A3		
	20 00	33400-1330M	ワツシヤ, マグネット WASHER, MAGNETO	01	NS25C2, 30A3 D17-D30-1.6M M		
	21 00	36106-9400M	プラグコンセントアツシ PLUG CONSENT ASS'Y	01	NS25C2, 30A3 オフ*シヨ ン OPTION		
	22 00	33606-9500M	コンセント, プラグ CONSENT, PLUG	01	NS25C2, 30A3 オフ*シヨ ン OPTION		
	23 00	92153-0420M	スクリュ SCREW	02	NS25C2, 30A3 オフ*シヨ ン OPTION		
	24 00	94013-0400M	ワツシヤ WASHER	02	NS25C2, 30A3 オフ*シヨ ン OPTION		
	25 00	93013-0400M	ナツト NUT	02	NS25C2, 30A3 オフ*シヨ ン OPTION		
	26 00	34567-1690M	グロメツト, コンセントコード GROMMET, CONSENT CORD	01	NS25C2, 30A3 オフ*シヨ ン OPTION		
N	27 00	3A306-9870M	ADAPTER CODE A	01	NS25C2 NS30A3		34926- 27211-

マグネト
 FIG. 6-A MAGNETO

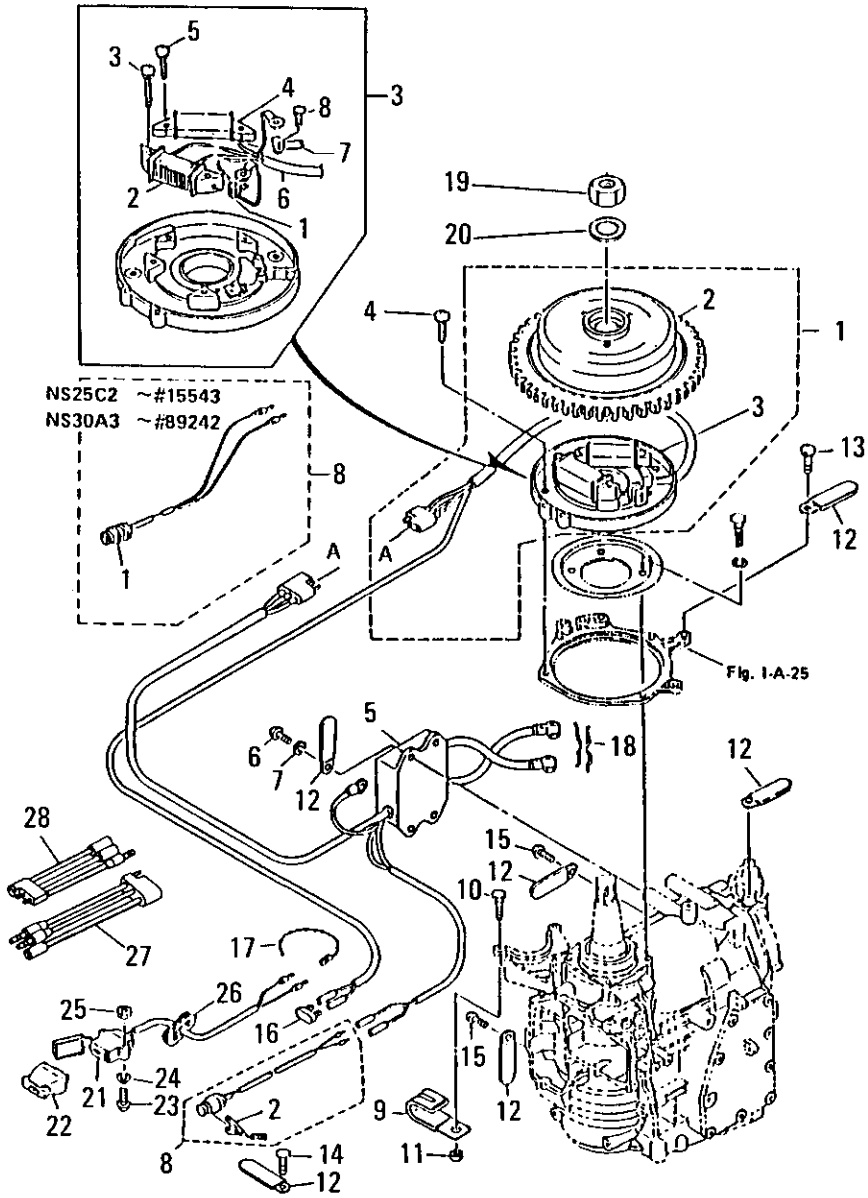


FIG. 6-A MAGNETO

区分 NC	見出番号 REF.NO.	部品番号 PART NO.	部品名称 PART NAME	個数 QTY	機種 /特記 MODEL/REMARKS	互換性 ICA	探腐号機 APP. MOTOR SERIAL NO.
N	28 00	3A306-9880M	ADAPTER CODE B	01	NS25C2 NS30A3		34926- 27211-

FIG. 7-A THROTTLE MECHANISM

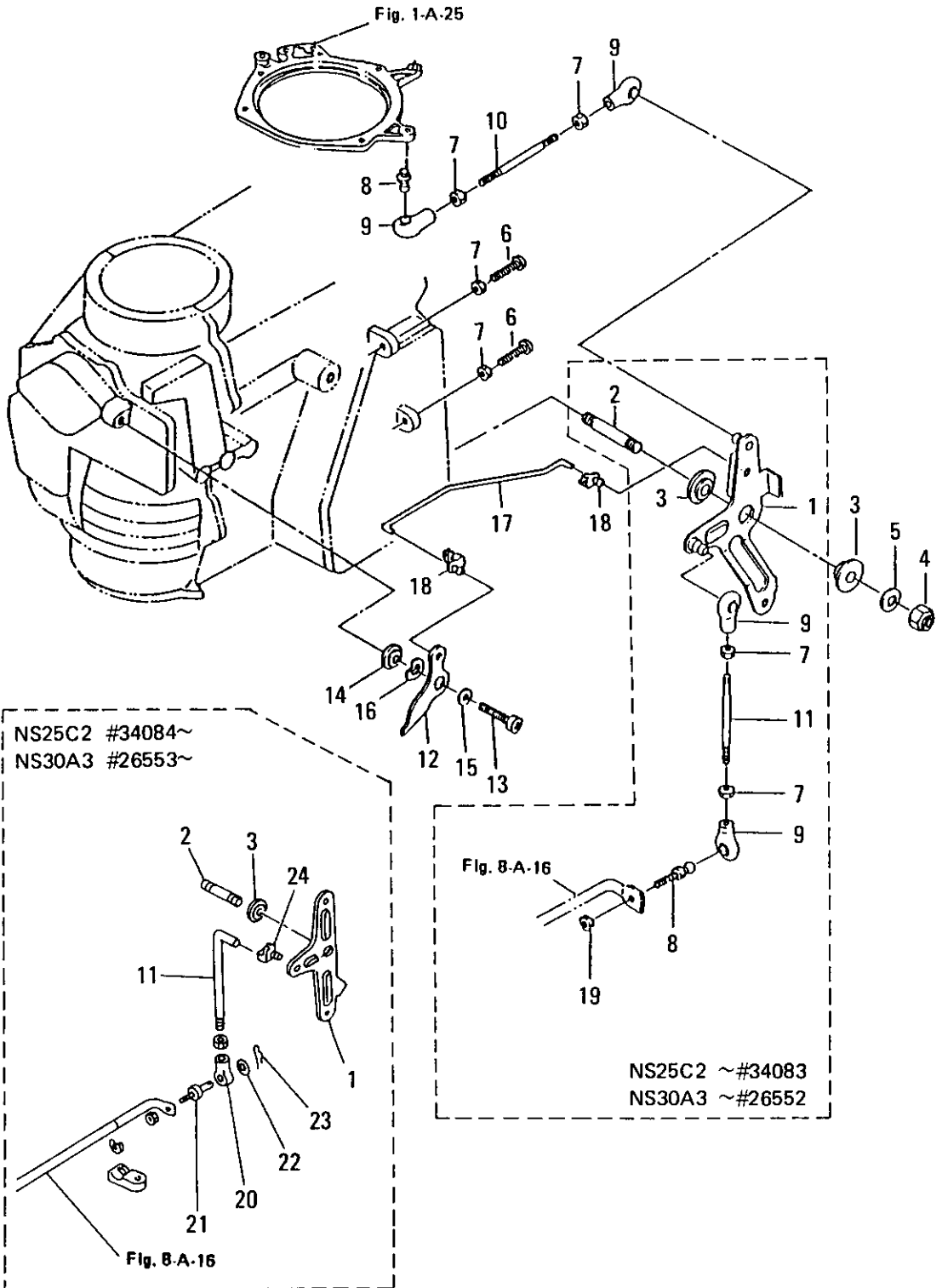


FIG. 7-A THROTTLE MECHANISM

区分 NC	見出番号 REF.NO.	部品番号 PART NO.	部品名称 PART NAME	個数 QTY	機種 /特記 MODEL/REMARKS	互換性 ICA	探廃号機 APP. MOTOR SERIAL NO.
C	1 00	34663-7110M	アドバンサアーム ADVANCER ARM	01	NS25C2 NS30A3		-34083 -26552
N		34663-7111M	アドバンサアーム ADVANCER ARM	01	NS25C2 NS30A3	Ⓔ	34084- 26553-
	2 00	91531-0823M	スタッドボルト STUD BOLT	01	NS25C2, 30A3		
	3 00	34563-7130M	ブッシング, アドバンサアーム BUSHING, ADVANCER ARM	02	NS25C2, 30A3		
	4 00	93046-0800M	M8ナイロンナット M8 NYLON NUT	01	NS25C2, 30A3		
	5 00	33466-2330M	ワッシャ WASHER	01	NS25C2, 30A3 D8.1-D16-1.5 MM		
	6 00	92156-0525M	ストッパ, アドバンサアーム STOPPER, ADVANCER ARM	02	NS25C2, 30A3		
C	7 00	93016-0500M	ナット NUT	06	NS25C2 NS30A3		-34083 -26552
N		34505-0500M	ナット NUT	05	NS25C2 NS30A3	Ⓔ	34084- 26553-
C	8 00	34605-2280M	ボールジョイント BALL JOINT	02	NS25C2 NS30A3		-34083 -26552
N		34605-2280M	ボールジョイント BALL JOINT	01	NS25C2 NS30A3	Ⓐ	34084- 26553-
C	9 00	34505-2290M	キャップ, ボールジョイント CAP, BALL JOINT	04	NS25C2 NS30A3		-34083 -26552
N		34505-2290M	キャップ, ボールジョイント CAP, BALL JOINT	02	NS25C2 NS30A3	Ⓔ	34084- 26553-
	10 00	34663-7150M	アドバンサリンクロッド ADVANCER LINK ROD	01	NS25C2, 30A3		
C	11 00	34663-7170M	ハンドルリンクロッド HANDLE LINK ROD	01	NS25C2 NS30A3		-34083 -26552

FIG. 7-A THROTTLE MECHANISM

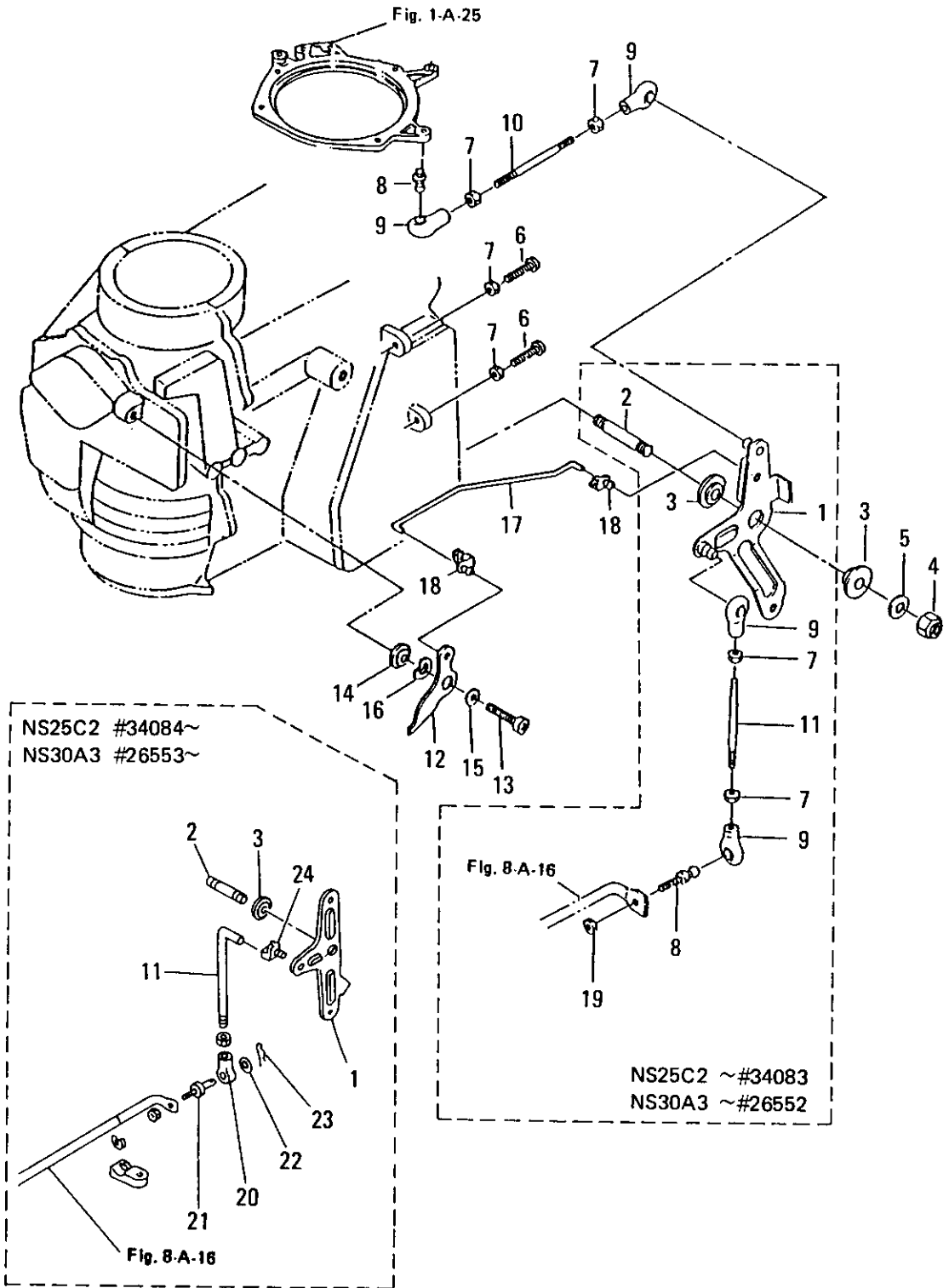


FIG. 7-A THROTTLE MECHANISM

区分 N C	見出番号 REF. NO.	部品番号 PART NO.	部品名称 PART NAME	個数 QTY	機種 /特記 MODEL/REMARKS	互換性 I C A	採廃号機 APP. MOTOR SERIAL NO.
N	11 00	3A163-7170M	リンクロッド LINK ROD 5-80L	01	NS25C2 NS30A3	Ⓔ	34084- 26553-
	12 00	34663-7180M	スロットルカム THROTTLE CAM	01	NS25C2, 30A3		
	13 00	92153-0616M	スクリュ SCREW	01	NS25C2, 30A3		
	14 00	34663-7210M	ブッシング, スロットルカム BUSHING, THROTTLE CAM	01	NS25C2, 30A3		
	15 00	33266-3080M	ワッシヤ, スロットルカム WASHER, THROTTLE CAM	01	NS25C2, 30A3 D6.5-D16-1.5 MM		
	16 00	94143-1000M	ウェーブワッシヤ WAVE WASHER	01	NS25C2, 30A3		
	17 00	34663-7160M	スロットルリンクロッド THROTTLE LINK ROD	01	NS25C2, 30A3		
	18 00	34505-2231M	D3.5ロッドスナップ D3.5 ROD SNAP	02	NS25C2, 30A3		
	19 00	93013-0600M	ナット NUT	01	NS25C2, 30A3		
N	20 00	34605-2290M	ロッドジョイント ROD JOINT	01	NS25C2 NS30A3		34084- 26553-
N	21 00	36183-7280M	ケーブルピン CABLE PIN	01	NS25C2 NS30A3		34084- 26553-
N	22 00	35383-7190M	ワッシヤ 8.5-18-1.6 WASHER 8.5-18-1.6	01	NS25C2 NS30A3		34084- 26553-
N	23 00	95163-0800M	Rピン R PIN	01	NS25C2 NS30A3		34084- 26553-
N	24 00	34505-2240M	ロッドスナップ ROD SNAP	01	NS25C2 NS30A3		34084- 26553-

FIG. 8-A BAR HANDLE

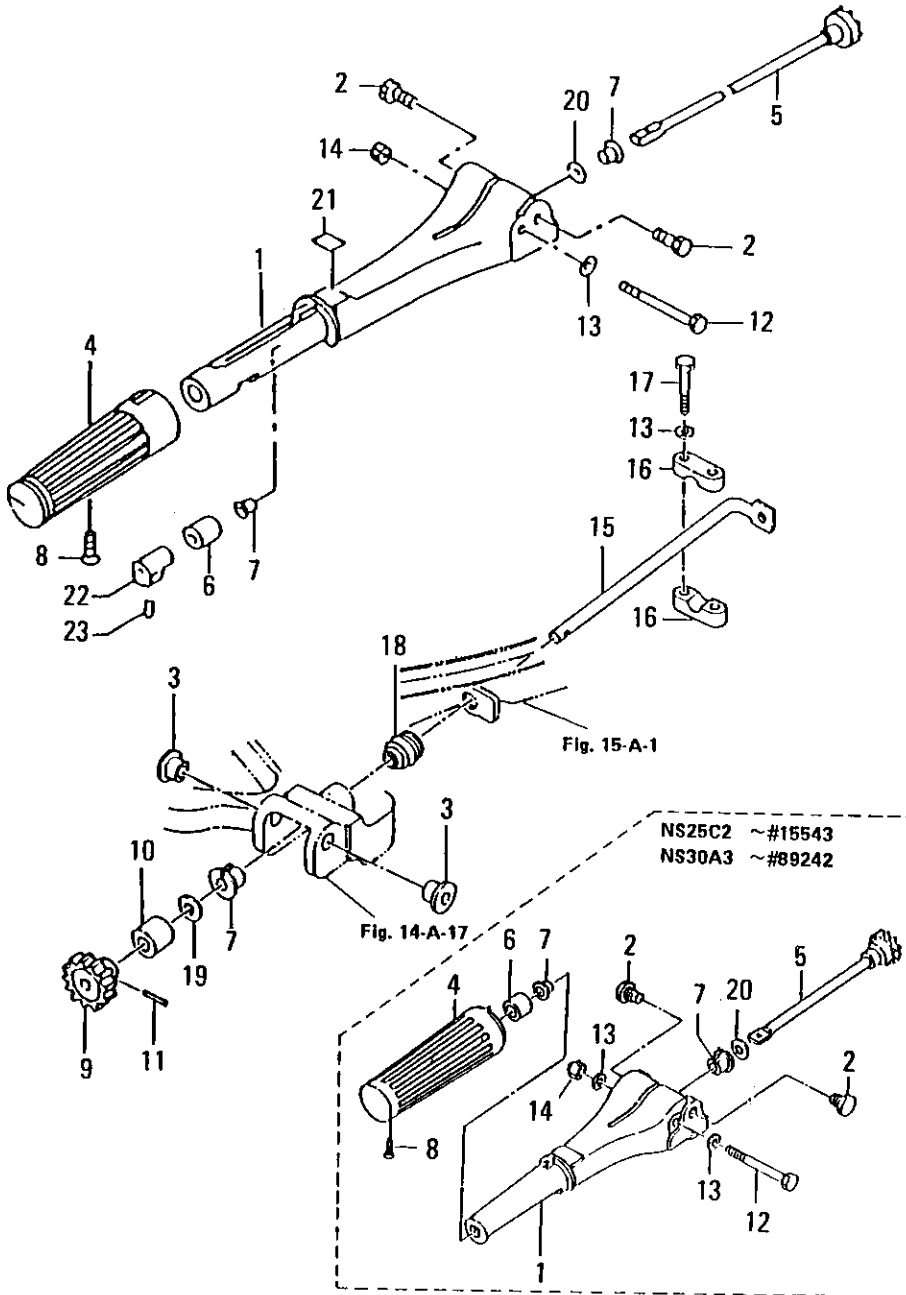


FIG. 8-A BAR HANDLE

区分 NC	見出番号 REF.NO.	部品番号 PART NO.	部品名称 PART NAME	個数 QTY	機種 特記 MODEL/REMARKS	互換性 I C A	探廃号機 APP. MOTOR SERIAL NO.
C N	1 00	35063-0110M	ハンドルA HANDLE A	01	NS25C2 NS30A3		-15543 -89242
		39863-0110M	ハンドルA HANDLE A	01	NS25C2 ブルー BLUE NS30A3 ブルー BLUE	ⓐ	15544-36510 89243-28314
		N9863-0110M	ハンドルA HANDLE A	01	NS25C2 グレー GRAY NS30A3 グレー GRAY	ⓐ	36511- 28315-
	2 00	34663-2010M	ボルト,ハンドルA BOLT,HANDLE A	02	NS25C2,30A3		
	3 00	34563-2070M	カラー,ハンドルA COLLAR,HANDLE A	02	NS25C2,30A3		
	4 00	35063-0120M	グリップ GRIP	01	NS30A3		-89242
		39863-0120M	グリップ GRIP	01	NS30A3	ⓐ	89243-
		36363-0120M	グリップ GRIP	01	NS25C2		-15543
		3A063-0120M	グリップ GRIP	01	NS25C2	ⓐ	15544-
	5 00	35063-0410M	スロットルシャフトA THROTTLE SHAFT A	01	NS25C2 NS30A3		-15543 -89242
	39863-0410M	スロットルシャフトA THROTTLE SHAFT A	01	NS25C2 NS30A3	ⓐ	15544- 89243-	
6 00	34563-0480M	ラバー,スロットルシャフトA RUBBER,THROTTLE SHAFT A	01	NS25C2,30A3			
7 00	35063-0460M	ブッシング,スロットルシャフトA BUSHING,THROTTLE SHAFT A	03	NS25C2,30A3			
8 00	92083-0518M	スクリュ SCREW	01	NS25C2 NS30A3		-15543 -89242	
	92183-0525M	スクリュ SCREW	01	NS25C2 NS30A3	ⓐ	15544- 89243-	
9 00	34663-0640M	ユニバーサルピニオン UNIVERSAL PINTON	01	NS25C2,30A3			

FIG. 8-A BAR HANDLE

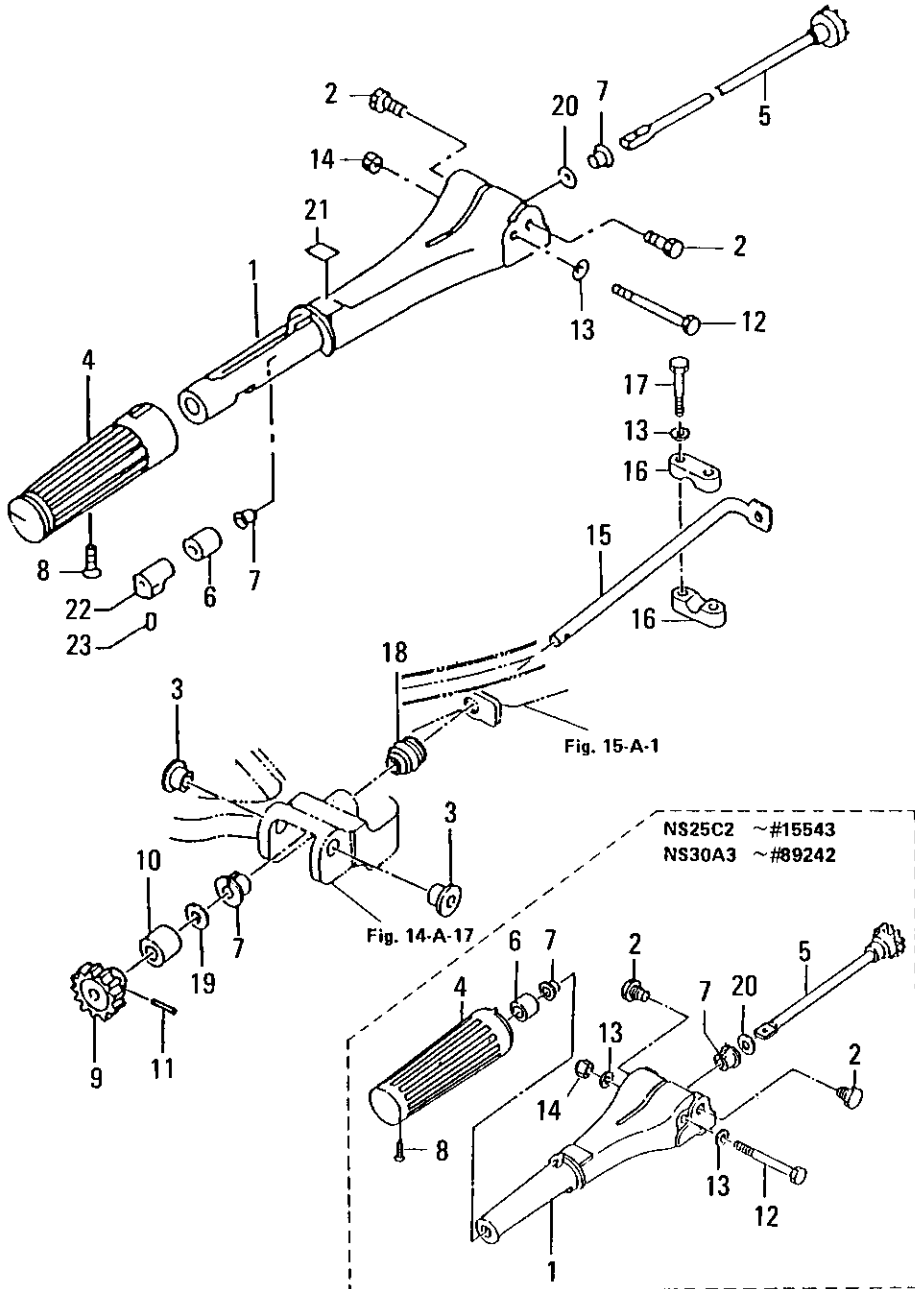


FIG. 8-A BAR HANDLE

区分 NC	見出番号 REF. NO.	部品番号 PART NO.	部品名称 PART NAME	個数 QTY	機種 /特記 MODEL/REMARKS	互換性 I CA	探廃号機 APP. MOTOR SERIAL NO.
C N	10 00	34663-0660M	カラー,ユニバーサルピニオン COLLAR, UNIVERSAL PINION	01	NS25C2, 30A3		
	11 00	95143-0414M	スプリングピン SPRING PIN	01	NS25C2, 30A3		
	12 00	91013-0675M	ボルト BOLT	01	NS25C2, 30A3		
	13 00	94013-0600M	ワッシャ WASHER	04	NS25C2 NS30A3		-15543 -89242
		94013-0600M	ワッシャ WASHER	03	NS25C2 NS30A3		15544- 89243-
	14 00	93043-0600M	M6ナイロンナット M6 NYLON NUT	01	NS25C2, 30A3		
	15 00	34663-0611M	スロットルシャフトB THROTTLE SHAFT B	01	NS25C2 NS30A3		-34083 -26552
		34663-0612M	スロットルシャフトB THROTTLE SHAFT B	01	NS25C2 NS30A3	◎	34084- 26553-
	16 00	34563-0630M	サポータ, スロットルシャフトB SUPPORTER, THROTTLE SHAFT B	02	NS25C2, 30A3		
	17 00	91013-0630M	ボルト BOLT	02	NS25C2, 30A3		
	18 00	34566-2260M	グロメット, スロットルシャフト GROMMET, THROTTLE SHAFT	01	NS25C2, 30A3		
	19 00	94013-0800M	ワッシャ, ユニバーサルピニオン WASHER, UNIVERSAL PINION	01	NS25C2, 30A3		
	20 00	33261-3150M	ワッシャ, スロットルシャフトB WASHER, THROTTLE SHAFT B	01	NS25C2 NS30A3		-15543 -89242
		94143-1000M	ウェーブワッシャ WAVE WASHER	01	NS25C2 NS30A3	◎	15544- 89243-
	21 00	36972-0190M	スピード コントロール ラベル SPEED CONTROL LABEL	01	NS25C2 NS30A3		15544- 89243-
	22 00	39863-0530M	スペーサ スロットル シャフト SPACER THROTTLE SHAFT	01	NS25C2 NS30A3		15544- 89243-

FIG. 8-A BAR HANDLE

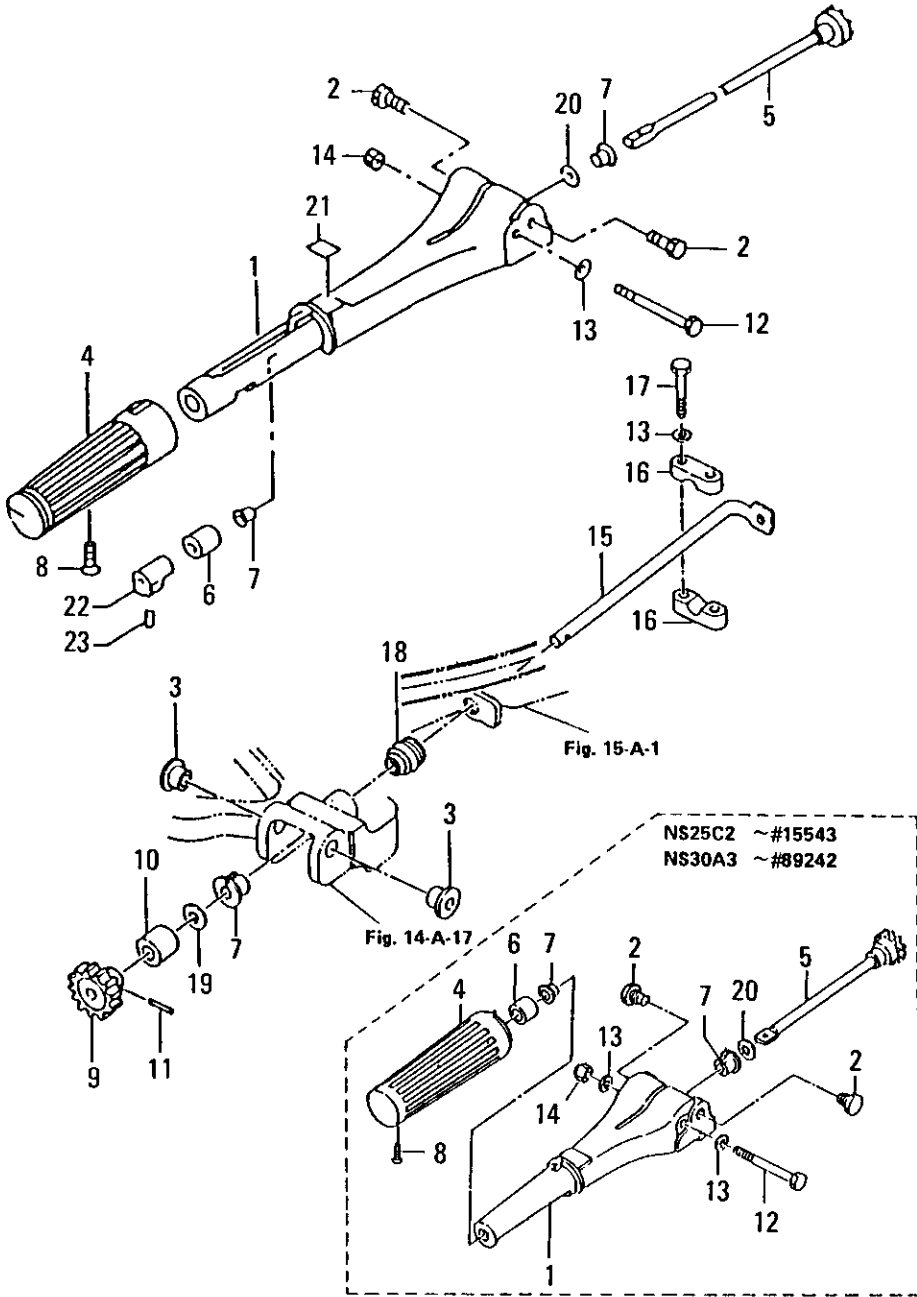


FIG. 8-A BAR HANDLE

区分 NC	見出番号 REF.NO.	部品番号 PART NO.	部品名称 PART NAME	個数 QTY	機種 特記 MODEL/REMARKS	互換性 I C A	探廃号機 APP. MOTOR SERIAL NO.
	23 00	95143-0310M	スプリング ピン SPRING PIN 3-10	01	NS25C2 NS30A3		15544- 89243-

FIG. 9-A RECOIL STARTER

区分 N.C.	見出番号 REF. NO.	部品番号 PART NO.	部品名称 PART NAME	個数 QTY	機種 /特記 MODEL/REMARKS	互換性 I.C.A.	採廃号機 APP. MOTOR SERIAL NO.
	1 00	34605-0001M	リコイルスタータアツシ RECOIL STARTER ASS'Y	01	NS25C2, 30A3		
	01	34505-1050M	スタータケース STARTER CASE	01	NS25C2, 30A3		
	02	34505-1040M	リール REEL	01	NS25C2 NS30A3		-15543 -89242
		34505-1041M	リール REEL	01	NS25C2 NS30A3	Ⓐ	15544- 89243-
	03	34505-0030M	ラチェット RATCHET	01	NS25C2 NS30A3		-15883 -89552
		34505-0031M	ラチェット RATCHET	01	NS25C2 NS30A3	Ⓒ	15884- 89553-
	04	34505-1350M	ブツシング, ラチェット BUSHING, RATCHET	01	NS25C2 NS30A3		-15883 -89552
		34505-1351M	ブツシング, ラチェット14.68-15.88-6 BUSHING, RATCHET 14.68- 15.88-6	01	NS25C2 NS30A3	Ⓒ	15884- 89553-
	05	34505-1220M	ワッシヤA, ラチェット WASHER A, RATCHET	01	NS25C2, 30A3 D6.5-D23-1.5 MM		
	06	94533-0500M	Eリング, ラチェット E-RING, RATCHET	01	NS25C2, 30A3		
	07	34505-1230M	ラチェットガイドA RATCHET GUIDE A	02	NS25C2, 30A3		
	08	34505-1240M	ラチェットガイドB RATCHET GUIDE B	01	NS25C2, 30A3		
	09	34505-0040M	スタータスプリング STARTER SPRING	01	NS25C2, 30A3		
	10	95143-0316M	スプリングピン SPRING PIN	01	NS25C2, 30A3		
	11	34505-1320M	スタータシャフト STARTER SHAFT	01	NS25C2, 30A3		
	12	91014-0830M	ボルト BOLT	01	NS25C2, 30A3		

FIG. 9-A RECOIL STARTER

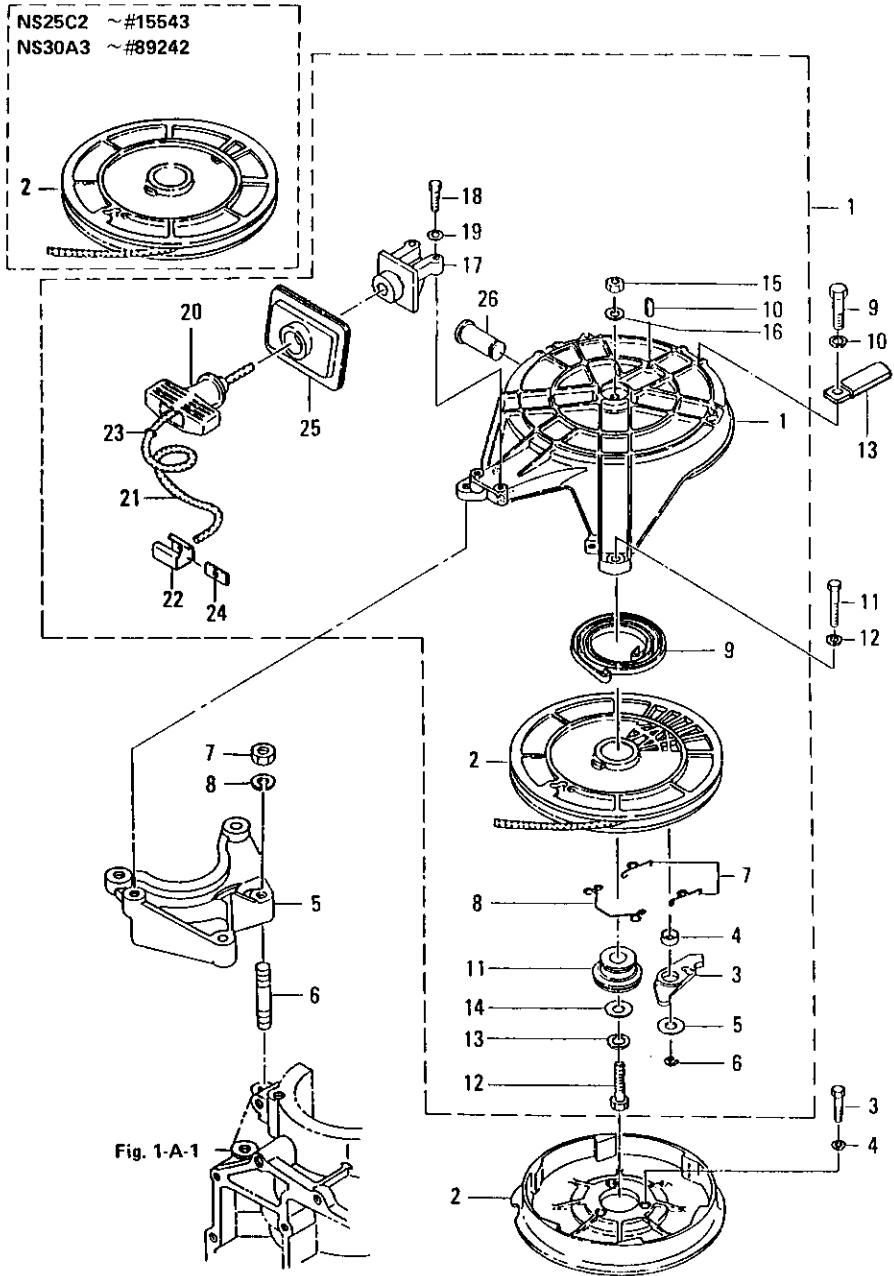


FIG. 9-A RECOIL STARTER

区分 NC	見出番号 REF.NO.	部品番号 PART NO.	部品名称 PART NAME	個数 QTY	機種 /特記 MODEL/REMARKS	互換性 I C A	探検号機 APP.MOTOR SERIAL NO.
	1 13	94132-0800M	スプリングワッシャ SPRING WASHER	01	NS25C2, 30A3		
	14	94011-0800M	ワッシャ WASHER	01	NS25C2, 30A3		
	15	93013-0800M	ナット NUT	01	NS25C2, 30A3		
	16	94011-0800M	ワッシャ WASHER	01	NS25C2, 30A3		
	17	33605-0140M	ガイド, スタートロープ GUIDE, STARTER ROPE	01	NS25C2, 30A3		
	18	91013-0625M	ボルト BOLT	02	NS25C2, 30A3		
	19	94133-0600M	スプリングワッシャ SPRING WASHER	02	NS25C2, 30A3		
	20	33805-0190M	スタートハンドル STARTER HANDLE	01	NS25C2, 30A3		
	21	34505-0130M	スタートロープ STARTER ROPE	01	NS25C2, 30A3		
	22	33805-1310M	ロープアンカ ROPE ANCHOR	01	NS25C2, 30A3		
	23	35005-1360M	Oリング, スタートロープ O-RING, STARTER ROPE	01	NS25C2, 30A3 D2.5-D4.5		
	24	34505-1340M	プレート, ロープアンカ PLATE, ROPE ANCHOR	01	NS25C2, 30A3		
	25	34605-1161M	シールプレート, スタート SEAL PLATE, STARTER	01	NS25C2, 30A3		
	26	34505-2250M	シャフト, スタートロックレバー SHAFT, START LOCK LEVER	01	NS25C2, 30A3		
	2 00	34505-9011M	スタートプーリ STARTER PULLEY	01	NS25C2, 30A3		
	3 00	91011-0625M	ボルト BOLT	03	NS25C2, 30A3		
	4 00	94132-0600M	スプリングワッシャ SPRING WASHER	03	NS25C2, 30A3		
C	5 00	34605-1010M	スタートブラケット STARTER BRACKET	01	NS25C2 フルー BLUE NS30A3 フルー BLUE		-36510 -28314

FIG. 9-A RECOIL STARTER

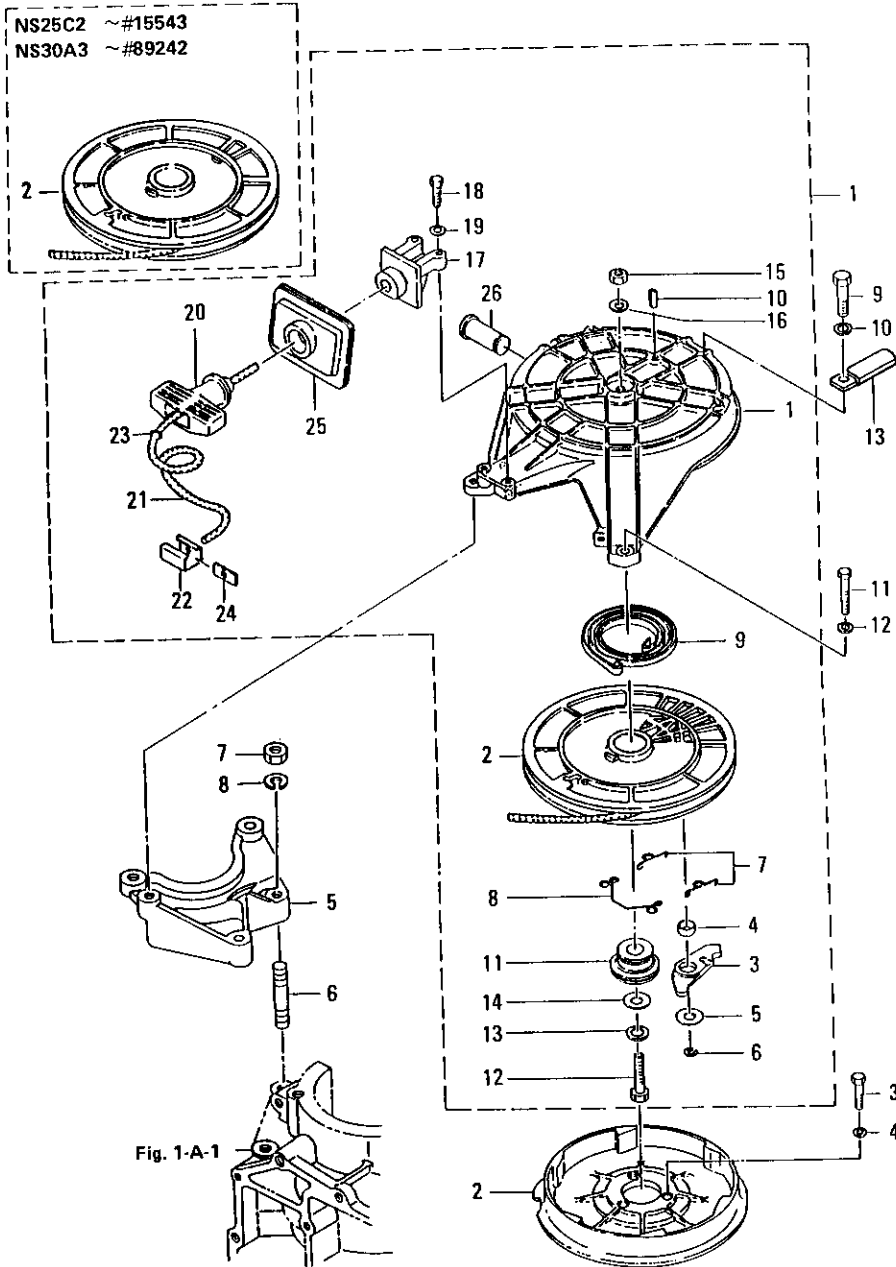


FIG. 9-A RECOIL STARTER

区分 NC	見出番号 REF. NO.	部品番号 PART NO.	部品名称 PART NAME	個数 QTY	機種 /特記 MODEL/REMARKS	互換性 I C A	採廃号機 APP. MOTOR SERIAL NO.
N	5 00	54605-1010M	スタータブラケット STARTER BRACKET	01	NS25C2 グレー GRAY NS30A3 グレー GRAY	Ⓢ	36511- 28315-
	6 00	91534-0825M	スタッドボルト STUD BOLT	02	NS25C2, 30A3		
	7 00	93011-0800M	ナット NUT	02	NS25C2, 30A3		
	8 00	94011-0800M	ワッシヤ WASHER	02	NS25C2, 30A3		
	9 00	91013-0830M	ボルトA BOLT A	01	NS25C2, 30A3		
	10 00	94133-0800M	スプリングワッシヤ SPRING WASHER	01	NS25C2, 30A3		
	11 00	91013-0625M	ボルトB BOLT B	02	NS25C2, 30A3		
	12 00	94133-0600M	スプリングワッシヤ SPRING WASHER	02	NS25C2, 30A3		
	13 00	34506-9710M	クランプ9-12U CLAMP 9-12U	01	NS25C2 NS30A3		27906- 21031-

FIG. 10-A STARTER LOCK

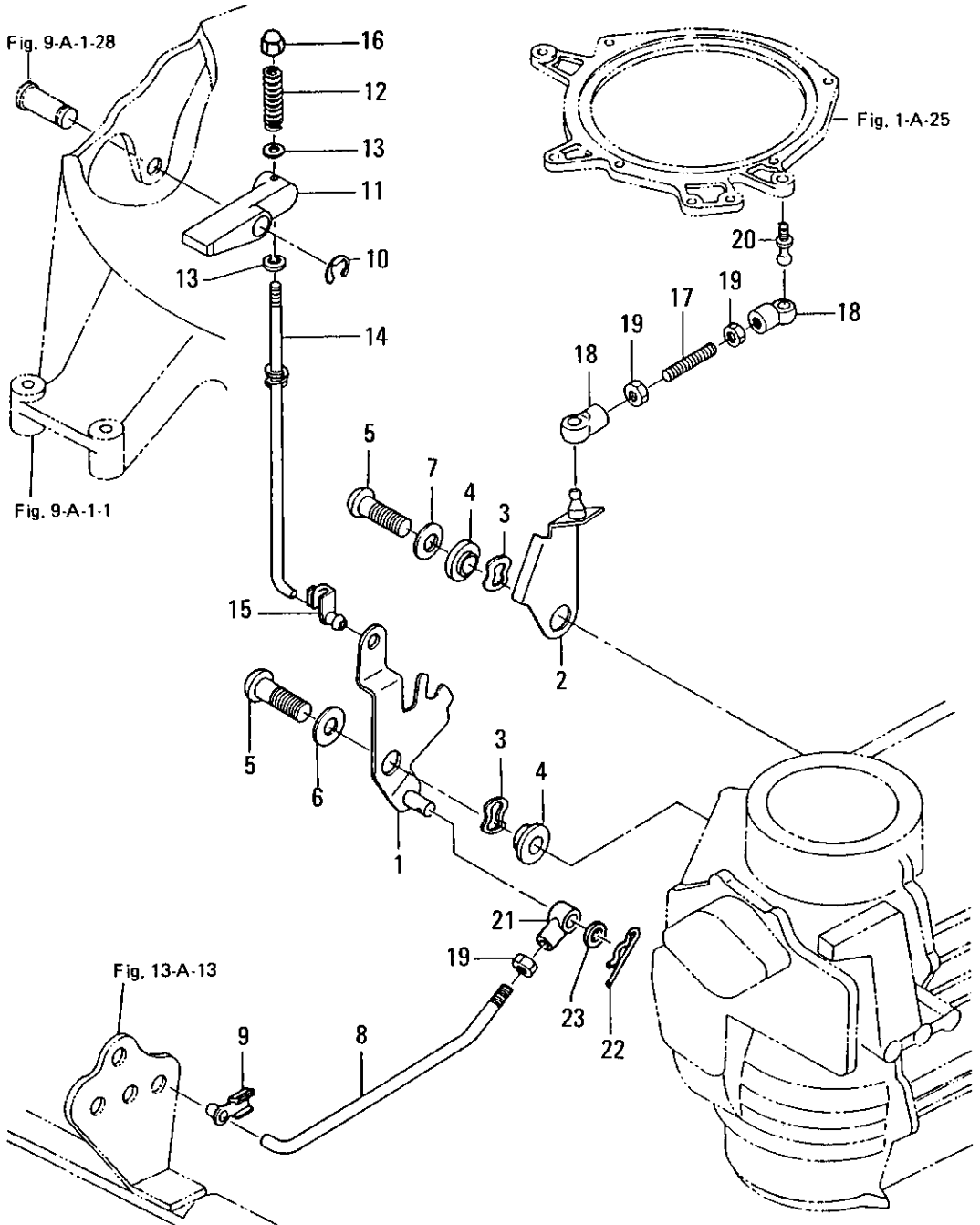


FIG. 10-A STARTER LOCK

区分 NC	見出番号 REF.NO.	部品番号 PART NO.	部品名称 PART NAME	個数 Q'TY	機種 /特記 MODEL/REMARKS	互換性 I CA	採廃号機 APP.MOTOR SERIAL NO.
	1 00	34605-2111M	ロックアーム, スタータ LOCK ARM, STARTER	01	NS25C2, 30A3		
	2 00	34605-2130M	ストップアーム, スロットル STOP ARM, THROTTLE	01	NS25C2, 30A3		
	3 00	94143-1000M	ウェーブワッシャ WAVE WASHER	02	NS25C2, 30A3		
	4 00	34605-2120M	ブushing, スタークロックアーム BUSHING, STARTER LOCK ARM	02	NS25C2, 30A3		
	5 00	92153-0620M	スクリュ SCREW	02	NS25C2, 30A3		
	6 00	33266-3080M	ワッシャ, スタークロックアーム WASHER, STARTER LOCK ARM	01	NS25C2, 30A3 D6.5-D16-1.5 MM		
	7 00	94013-0600M	ワッシャ WASHER	01	NS25C2, 30A3		
	8 00	34605-2220M	ロッド, スタークロックアーム ROD, STARTER LOCK ARM	01	NS25C2, 30A3		
	9 00	34505-2240M	D5ロッドスナップ D5 ROD SNAP	01	NS25C2, 30A3		
	10 00	94533-0600M	Eリング, スタークロックレバー E-RING, STARTER LOCK LEVER	01	NS25C2, 30A3		
	11 00	34505-2260M	レバー, スタークロック LEVER, STARTER LOCK	01	NS25C2, 30A3		
	12 00	34505-2160M	スプリング, スタークロック SPRING, STARTER LOCK	01	NS25C2, 30A3		
	13 00	94013-0400M	ワッシャ WASHER	02	NS25C2, 30A3		
	14 00	34605-2171M	ロッド, スタークロック (SWツキ) ROD, STARTER LOCK (WITH SPRING WASHER)	01	NS25C2, 30A3		
	15 00	34505-2231M	D3.5ロッドスナップ D3.5 ROD SNAP	01	NS25C2, 30A3		
	16 00	34605-2090M	キャップ, スタークロックレバー CAP, STARTER LOCK LEVER	01	NS25C2, 30A3		
	17 00	34605-2210M	ロッド, スロットルストップアーム ROD, THROTTLE STOP ARM	01	NS25C2, 30A3		
	18 00	34505-2290M	キャップ, ボールジョイント CAP, BALL JOINT	03	NS25C2, 30A3		

FIG. 10-A STARTER LOCK

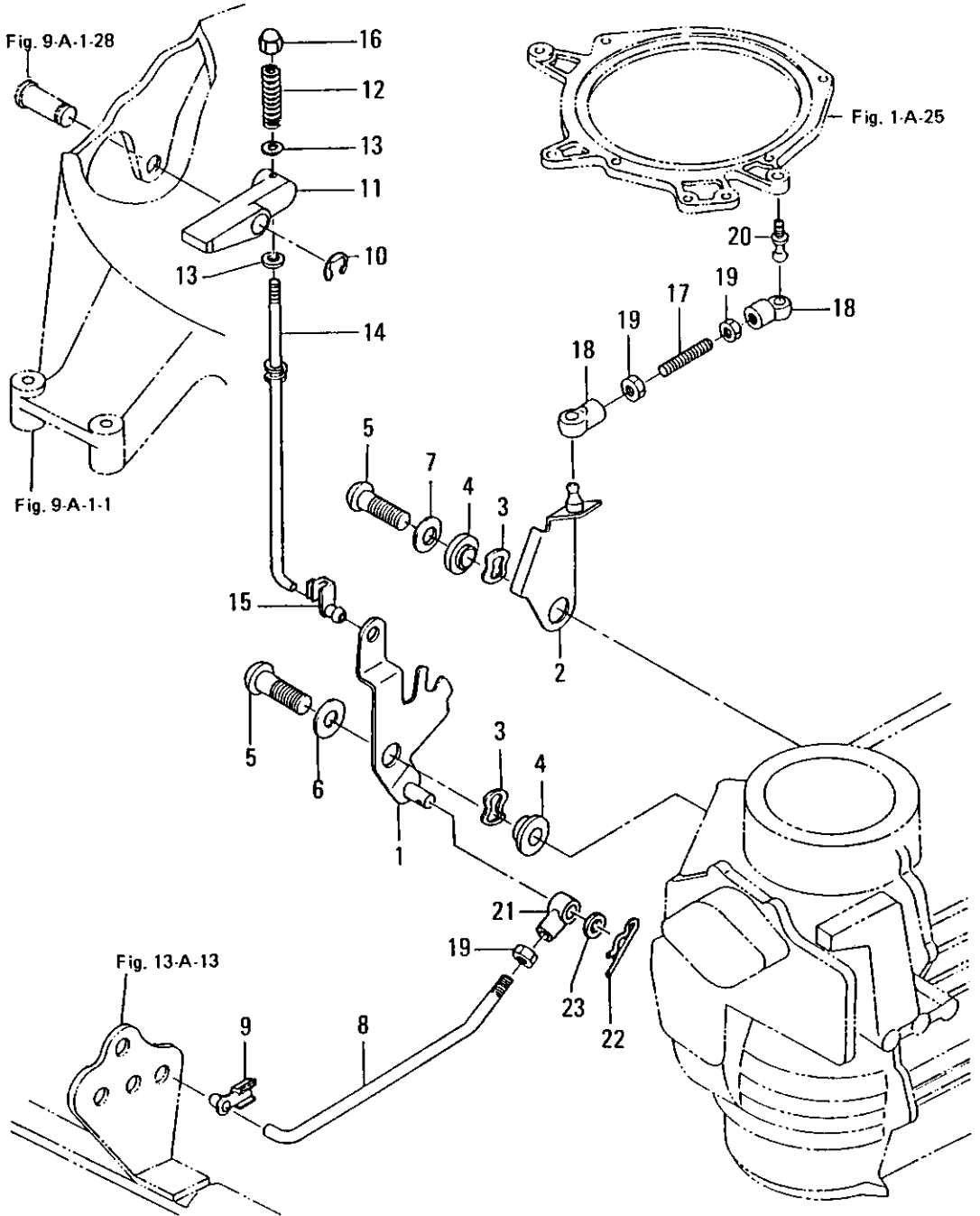


FIG. 10-A STARTER LOCK

区分 NC	見出番号 REF.NO.	部品番号 PART NO.	部品名称 PART NAME	個数 QTY	機種 /特記 MODEL/REMARKS	互換性 ICA	探廃号機 APP.MOTOR SERIAL NO.
	19 00	93016-0500M	ナット NUT	03	NS25C2, 30A3		
	20 00	34605-2280M	ボールジョイント BALL JOINT	01	NS25C2, 30A3		
	21 00	34605-2340M	D5ナットジョイント D5 ROD JOINT	01	NS25C2, 30A3		
	22 00	95163-0800M	スナップリング SNAP RING	01	NS25C2, 30A3		
	23 00	35383-7190M	ワッシャ WASHER	01	NS25C2, 30A3 D8.5-D18-1.6 MM		

FIG. 11-A DRIVESHAFT HOUSING.GEAR CASE

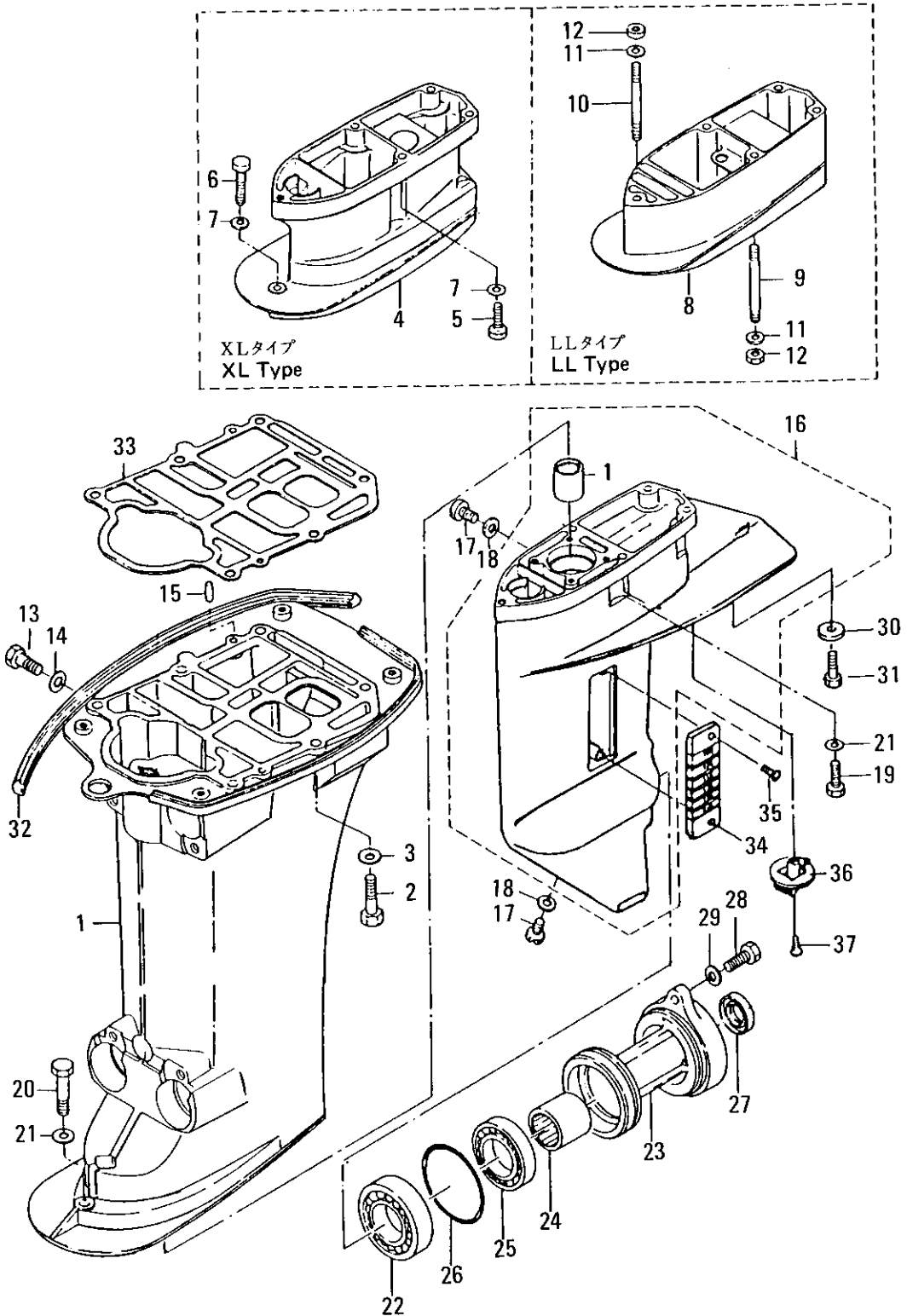


FIG. 11-A DRIVESHAFT HOUSING, GEAR CASE

区分 NC	見出番号 REF. NO.	部品番号 PART NO.	部品名称 PART NAME	個数 Q'TY	機種 /特記 MODEL/REMARKS	互換性 ICA	探廃号機 APP. MOTOR SERIAL NO.
C	1 00	34661-0202M	ドライブシャフトハウジングS DRIVE SHAFT HOUSING S	01	NS25C2 ブルー BLUE NS30A3 ブルー BLUE		-36510 -28314
N		N4661-0202M	ドライブシャフトハウジングS DRIVE SHAFT HOUSING S	01	NS25C2 グレー GRAY NS30A3 グレー GRAY	ⓐ	36511- 28315-
C		34661-0302M	ドライブシャフトハウジングL DRIVE SHAFT HOUSING L	01	NS25C2 ブルー BLUE NS30A3 ブルー BLUE		-36510 -28314
N		N4661-0302M	ドライブシャフトハウジングL DRIVE SHAFT HOUSING L	01	NS25C2 グレー GRAY NS30A3 グレー GRAY	ⓐ	36511- 28315-
	2 00	91013-0840M	ボルト BOLT	06	NS25C2, 30A3		
	3 00	33466-2330M	ワッシャ WASHER	06	NS25C2, 30A3 D8.1-D16-1.5 MM		
C	4 00	34661-1105M	エクステンションハウジングXL EXTENSION HOUSING XL	01	NS25C2 ブルー BLUE NS30A3 ブルー BLUE		-36510 -28314
N		N4661-1105M	エクステンションハウジングXL EXTENSION HOUSING XL	01	NS25C2 グレー GRAY NS30A3 グレー GRAY	ⓐ	36511- 28315-
	5 00	91613-0835M	ボルトA BOLT A	04	NS25C2, 30A3		
	6 00	91613-0845M	ボルトB BOLT B	01	NS25C2, 30A3		
	7 00	33466-2330M	ワッシャ WASHER	05	NS25C2, 30A3 D8.1-D16-1.5 MM		
C	8 00	34661-1200M	エクステンションハウジングLL EXTENSION HOUSING LL	01	NS25C2 ブルー BLUE NS30A3 ブルー BLUE		-36510 -28314
N		N4661-1200M	エクステンションハウジングLL EXTENSION HOUSING LL	01	NS25C2 グレー GRAY NS30A3 グレー GRAY	ⓐ	36511- 28315-

FIG. 11-A DRIVESHAFT HOUSING, GEAR CASE

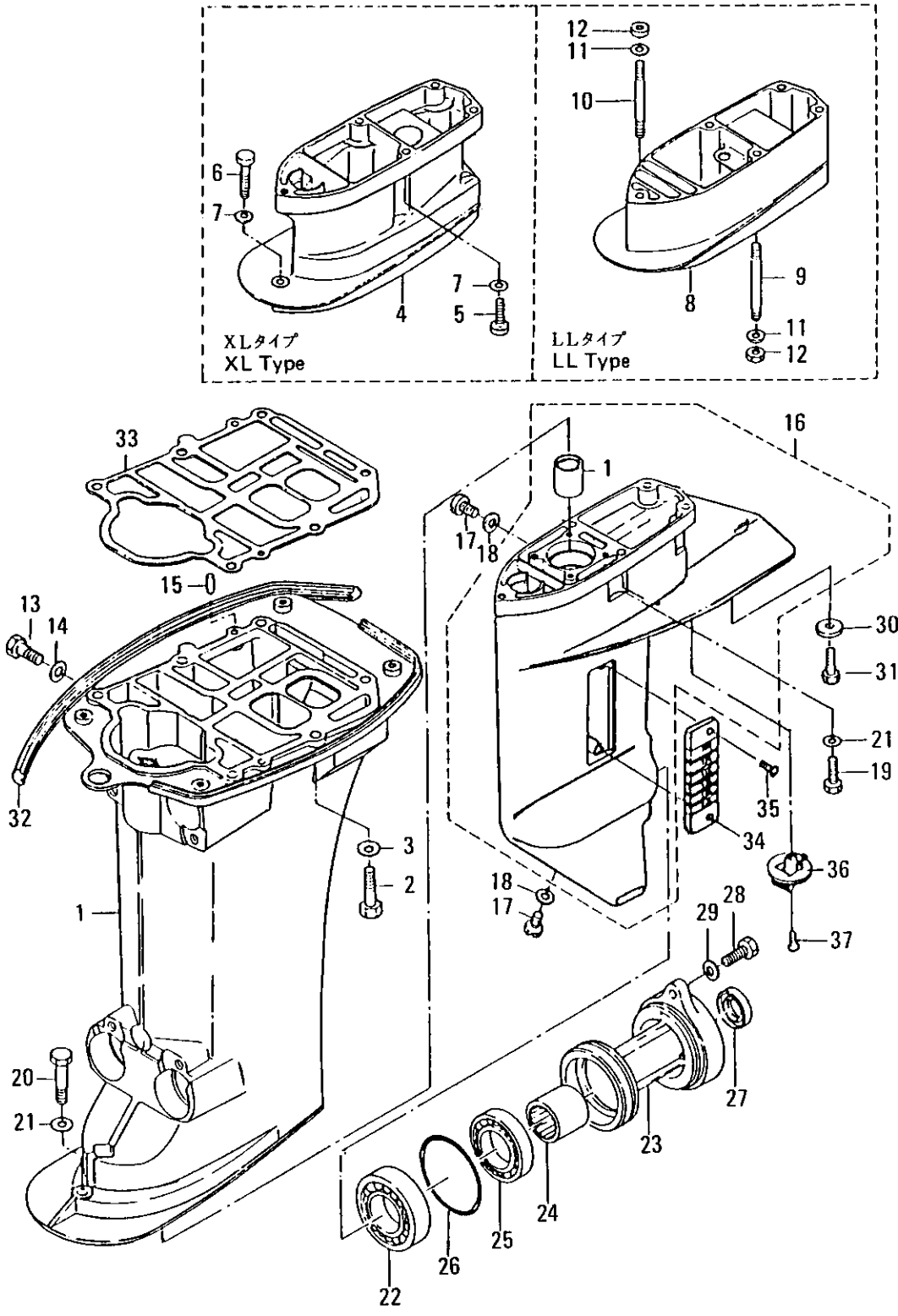


FIG. 11-A DRIVESHAFT HOUSING, GEAR CASE

区分 NC	見出番号 REF. NO.	部品番号 PART NO.	部品名称 PART NAME	個数 QTY	機種 /特記 MODEL/REMARKS	互換性 ICA	探廃号機 APP. MOTOR SERIAL NO.
	9 00	34661-1110M	スタッドボルトA STUD BOLT A	04	NS25C2, 30A3		
	10 00	34661-1120M	スタッドボルトB STUD BOLT B	01	NS25C2, 30A3		
	11 00	33466-2330M	ワッシャ WASHER	05	NS25C2, 30A3 D8.1-D16-1.5 MM		
	12 00	93013-0800M	ナット NUT	05	NS25C2, 30A3		
	13 00	91064-0808M	ウォータープラグ WATER PLUG	01	NS25C2, 30A3		
	14 00	33260-0060M	ガスケット, ウォータープラグ GASKET, WATER PLUG	01	NS25C2, 30A3		
	15 00	34501-1110M	エンジンノック ENGINE KNOCK	02	NS25C2, 30A3		
C	16 00	34660-0005M	ギヤケースアツシ GEAR CASE ASS'Y	01	NS25C2 ブルー BLUE NS30A3 ブルー BLUE		-36510 -28314
N		N4660-0005M	ギヤケースアツシ GEAR CASE ASS'Y	01	NS25C2 グレー GRAY NS30A3 グレー GRAY	ⓑ	36511- 28315-
	01	34660-2110M	ベアリング, ドライブシャフト BEARING, DRIVE SHAFT	01	NS25C2, 30A3		
	17 00	33260-0050M	オイルプラグ OIL PLUG	02	NS25C2, 30A3		
	18 00	33260-0060M	ガスケット, オイルプラグ GASKET, OIL PLUG	02	NS25C2, 30A3		
	19 00	91613-0835M	ボルトA, ギヤケース BOLT A, GEAR CASE	04	NS25C2, 30A3		
	20 00	91613-0840M	ボルトB, ギヤケース BOLT B, GEAR CASE	01	NS25C2, 30A3 トランスAM(S) TRANSOM(S)		
		91613-0845M	ボルトB, ギヤケース BOLT B, GEAR CASE	01	NS25C2, 30A3 トランスAM(L, XL) TRANSOM(L & XL)		
	21 00	33466-2330M	ワッシャ WASHER	05	NS25C2, 30A3 D8.1-D16-1.5 MM		

FIG. 11-A DRIVESHAFT HOUSING, GEAR CASE

区分	見出番号	部品番号	部品名称	個数	機種	互換性	探廃号機
NC	REF. NO.	PART NO.	PART NAME	QTY	MODEL/REMARKS	ICA	APP. MOTOR SERIAL NO.
C	22 00	34660-2150M	ベアリング、ベベルギヤA BEARING, BEVEL GEAR A	01	NS25C2, 30A3		
	23 00	34660-1015M	ハウジング、プロペラシャフト HOUSING, PROPELLER SHAFT	01	NS25C2 ブルー BLUE NS30A3 ブルー BLUE		-36510 -28314
N		N4660-1015M	ハウジング、プロペラシャフト HOUSING, PROPELLER SHAFT	01	NS25C2 グレー GRAY NS30A3 グレー GRAY	ⓐ	36511- 28315-
	24 00	34660-1020M	ベアリング、プロペラシャフト BEARING, PROPELLER SHAFT	01	NS25C2, 30A3		
	25 00	96010-6205M	ベアリング、ベベルギヤC BEARING, BEVEL GEAR C	01	NS25C2, 30A3		
	26 00	33260-1030M	Oリング、プロペラシャフトハウジング O-RING, PROPELLER SHAFT HOUSING	01	NS25C2, 30A3 D3-D62.5		
	27 00	34660-1110M	オイルシール、プロペラシャフト OIL SEAL, PROPELLER SHAFT	01	NS25C2, 30A3 D18-D28-8MM		
	28 00	91013-0830M	ボルト BOLT	02	NS25C2, 30A3		
	29 00	33466-2330M	ワッシャ WASHER	02	NS25C2, 30A3 D8.1-D16-1.5 MM		
	30 00	33860-2181M	アノード ANODE	01	NS25C2, 30A3		
	31 00	91013-0616M	ボルト BOLT	01	NS25C2, 30A3		
	32 00	34667-1160M	シールラバー、モータカバーロウ SEAL RUBBER, MOTOR COVER LOWER	02	NS25C2, 30A3		
	33 00	34601-3030M	ガスケット、エンジンベース GASKET, ENGINE BASE	01	NS25C2, 30A3		
	34 00	34660-2065M	ウォーターストレーナ WATER STRAINER	02	NS25C2, 30A3		
	35 00	92063-0510M	スクリュ SCREW	04	NS25C2, 30A3		
	36 00	34660-2045M	サブウォーターストレーナ SUB WATER STRAINER	01	NS25C2, 30A3		

FIG. 11-A DRIVESHAFT HOUSING, GEAR CASE

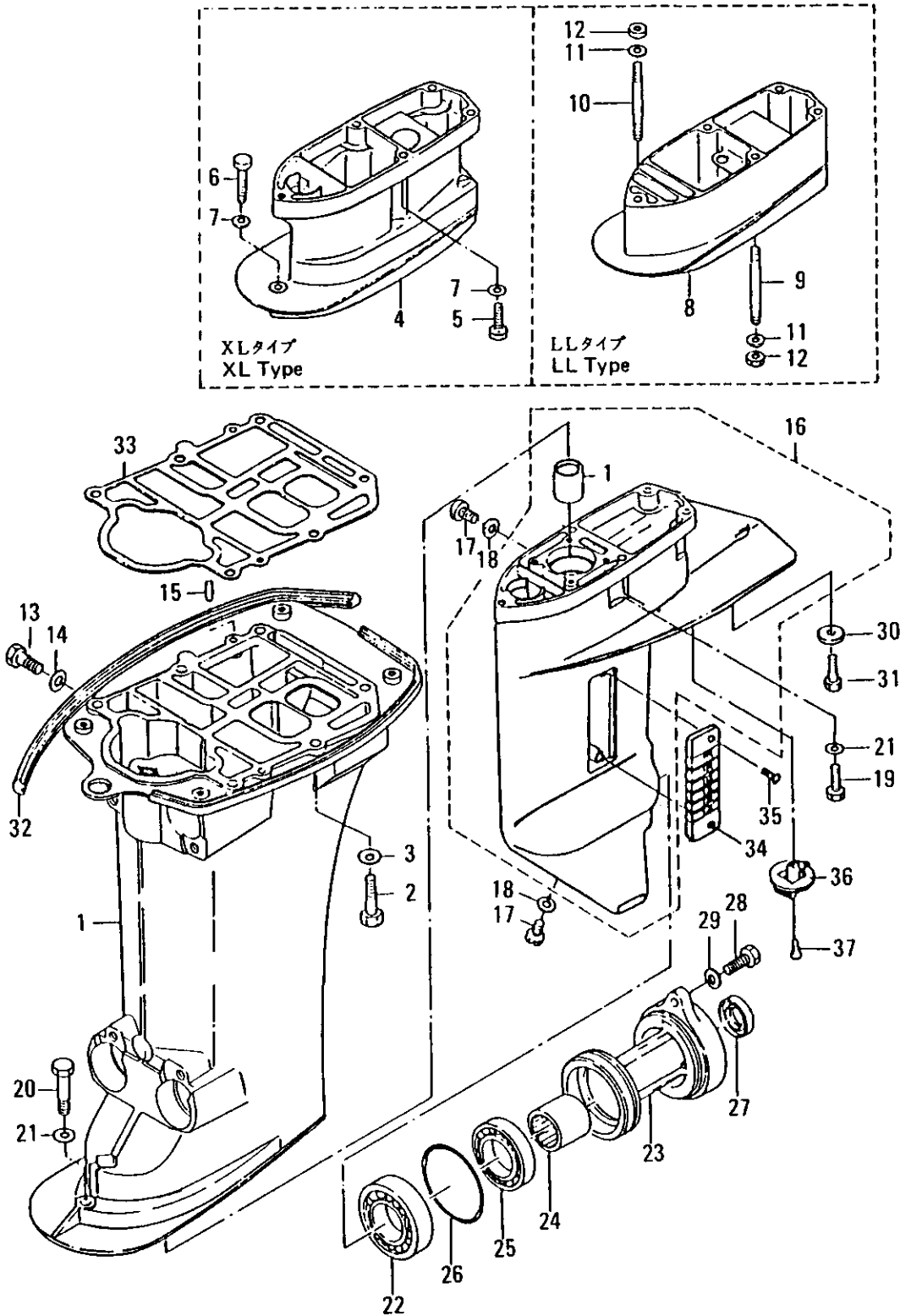
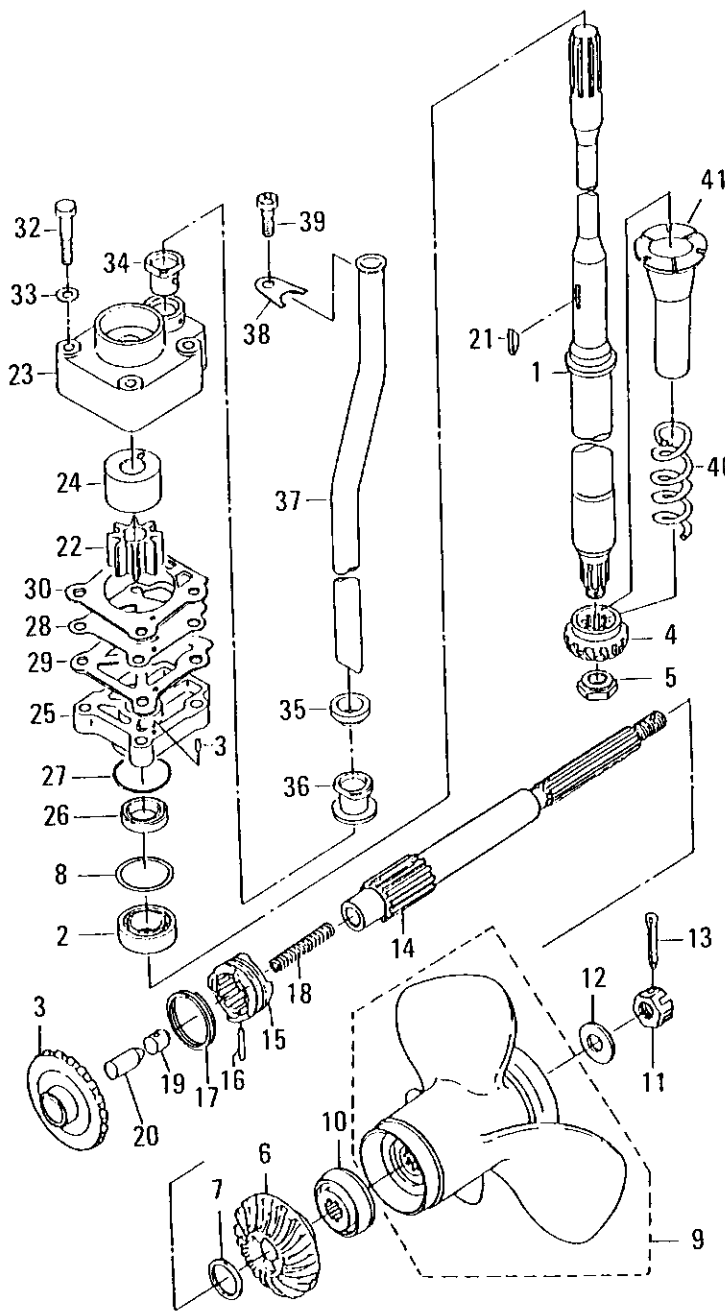


FIG. 11-A DRIVESHAFT HOUSING, GEAR CASE

区分 NC	見出番号 REF. NO.	部品番号 PART NO.	部品名称 PART NAME	個数 QTY	機種 /特記 MODEL/REMARKS	交換性 ICA	探磨号機 APP. MOTOR SERIAL NO.
	37 00	92083-0625M	スクリス SCREW	01	NS25C2, 30A3		

FIG. 12-A TRANSMISSION WATER PUMP



プロペラ標準仕様一覧表
List of propeller standard specifications

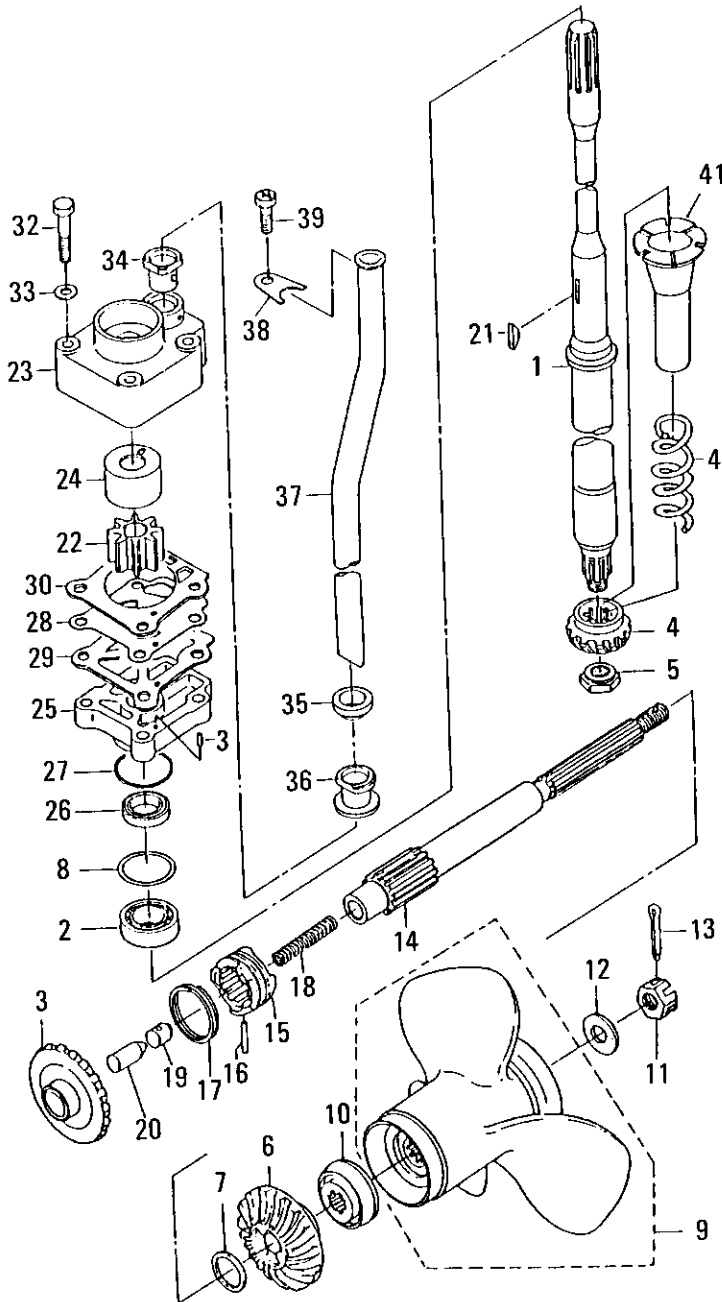
適用モデル Applicable model	
部品番号 Part number (BLADE x DIA x PITCH)	NS25C2 NS30A3
34664-1025M (3 x 9.8 x 10.2)	Δ XL
34664-1035M (3 x 9.8 x 11.3)	Δ (L LL
34664-1045M (3 x 9.9 x 13.1)	Δ S
34664-1055M (3 x 9.9 x 14.2)	○ (S L LL XL

○ : 国内仕様 Japanese domestic specification
 Δ : 輸出仕様 Specification other than for Japan
 トランスラム型式 Transom type
 S (15 inches)
 L (20 inches)
 LL (22 inches)
 XL (25 inches)

FIG. 12-A TRANSMISSION WATER PUMP

区分 NC	見出番号 REF.NO.	部品番号 PART NO.	部品名称 PART NAME	個数 Q'TY	機種 /特記 MODEL/REMARKS	互換性 I CA	探廃号機 APP.MOTOR SERIAL NO.
	1 00	34664-3015M	ドライブシャフトS DRIVE SHAFT S	01	NS25C2, 30A3		
		34664-3025M	ドライブシャフトL DRIVE SHAFT L	01	NS25C2, 30A3		
		34664-3045M	ドライブシャフトLL DRIVE SHAFT LL	01	NS25C2, 30A3		
		34664-3035M	ドライブシャフトXL DRIVE SHAFT XL	01	NS25C2, 30A3		
	2 00	34660-2130M	ベアリングB, ドライブシャフト BEARING, B, DRIVE SHAFT	01	NS25C2, 30A3		
	3 00	34664-0100M	ベベルギヤA (ブッシング付き) BEVEL GEAR A (WITH BUSHING)	01	NS25C2, 30A3		
	4 00	34664-0200M	ベベルギヤB BEVEL GEAR B	01	NS25C2, 30A3		
	5 00	34664-0271M	ナット, ベベルギヤB NUT, BEVEL GEAR B	01	NS25C2, 30A3		
	6 00	34664-0300M	ベベルギヤC BEVEL GEAR C	01	NS25C2, 30A3		
	7 00	34664-0320M	ワッシャ, ベベルギヤC WASHER, BEVEL GEAR C	01	NS25C2, 30A3 D18.1-D24-1. 5MM		
	8 00	34664-0230M	シム, バックラッシュ調整 SHIM, BACKLASH ADJUSTER	AR	NS25C2, 30A3 T=0.1, 0.15, 0. .3, 0.5		
	9 00	34664-1055M	プロペラ14 (E) PROPELLER 14 (E)	01	NS25C2, 30A3		
		34664-1045M	プロペラ13 (D) PROPELLER 13 (D)	01	NS25C2, 30A3		
		34664-1035M	プロペラ11 (C) PROPELLER 11 (C)	01	NS25C2, 30A3		
		34664-1025M	プロペラ10 (B) PROPELLER 10 (B)	01	NS25C2, 30A3		
		34664-1015M	プロペラ9 (A) PROPELLER 9 (A)	01	NS25C2, 30A3		
		34664-1065M	プロペラ8 (F) PROPELLER 8 (F)	01	NS25C2, 30A3		
	10 00	34664-2315M	スラストホルダ, プロペラ THRUST HOLDER, PROPELLER	01	NS25C2, 30A3		

FIG. 12-A TRANSMISSION WATER PUMP



プロペラ標準仕様一覧表
List of propeller standard specifications

適用モデル Applicable model	NS25C2 NS30A3
部品番号 Part number (BLADE x DIA x PITCH)	
34664-1025M (3 x 9.8 x 10.2)	△ XL
34664-1035M (3 x 9.8 x 11.3)	△ L LL
34664-1045M (3 x 9.9 x 13.1)	△ S
34664-1055M (3 x 9.9 x 14.2)	○ S L LL XL

○： 国内標準 Japanese domestic specification
 △： 輸出標準 Specification other than for Japan
 トランスラム型式 Transom type
 S (15 inches)
 L (20 inches)
 LL (22 inches)
 XL (25 inches)

FIG. 12-A TRANSMISSION, WATER PUMP

区分 NC	見出番号 REF. NO.	部品番号 PART NO.	部品名称 PART NAME	個数 QTY	機種 MODEL/REMARKS	互換性 I CA	採廃号機 APP. MOTOR SERIAL NO.
	11 00	34664-1215M	ナット、プロペラ NUT, PROPELLER	01	NS25C2, 30A3		
	12 00	34664-1245M	ワッシャー、プロペラ WASHER, PROPELLER	01	NS25C2, 30A3		
	13 00	95153-2528M	スプリットピン SPLIT PIN	01	NS25C2 NS30A3		-28285 -21250
		95153-0322M	スプリットピン SPLIT PIN	01	NS25C2 NS30A3	◎	28286- 21251-
	14 00	34664-2116M	プロペラシャフト PROPELLER SHAFT	01	NS25C2, 30A3		
	15 00	34664-2151M	クラッチ CLUTCH	01	NS25C2, 30A3		
	16 00	34664-2180M	クラッチピン CLUTCH PIN	01	NS25C2, 30A3		
	17 00	34664-2190M	スナップ、クラッチピン SNAP, CLUTCH PIN	01	NS25C2, 30A3		
	18 00	33264-2210M	クラッチスプリング CLUTCH SPRING	01	NS25C2, 30A3		
	19 00	35064-2220M	スプリングホルダ、クラッチ SPRING HOLDER, CLUTCH	01	NS25C2, 30A3		
	20 00	34664-2231M	プッシュロッド、クラッチ PUSH ROD, CLUTCH	01	NS25C2, 30A3		
	21 00	33265-0220M	キー、ポンプインペラ KEY, PUMP IMPELLER	01	NS25C2, 30A3		
	22 00	34565-0210M	インペラ、ウォーターポンプ IMPELLER, WATER PUMP	01	NS25C2, 30A3		
	23 00	34865-0161M	ポンプケース PUMP CASE	01	NS25C2, 30A3		
	24 00	34865-0110M	ライナー、ポンプケース LINER, PUMP CASE	01	NS25C2, 30A3		
	25 00	34665-0171M	ポンプケースロワ PUMP CASE, LOWER	01	NS25C2, 30A3		
	26 00	34665-0130M	オイルシール、ポンプケース OIL SEAL, PUMP CASE	01	NS25C2, 30A3 D17-D30-9MM		
	27 00	33662-4150M	Oリング、ポンプケースロワ O-RING, PUMP CASE LOWER	01	NS25C2, 30A3 D3.5-D36		

FIG. 12-A TRANSMISSION WATER PUMP

プロペラ標準仕様一覧表
List of propeller standard specifications

部品番号 (BLADE x DIA x PITCH)	適用モデル Applicable model	NS25C2 NS30A3
34664-1025M (3 x 9.8 x 10.2)	Δ	XL
34664-1035M (3 x 9.8 x 11.3)	Δ	L LL
34664-1045M (3 x 9.9 x 13.1)	Δ	S
34664-1055M (3 x 9.9 x 14.2)	○	S L LL XL

○: 国内標準 Japanese domestic specification
 Δ: 輸出標準 Specification other than for Japan
 トランスラム型式 Transom type
 S (15 inches)
 L (20 inches)
 LL (22 inches)
 XL (25 inches)

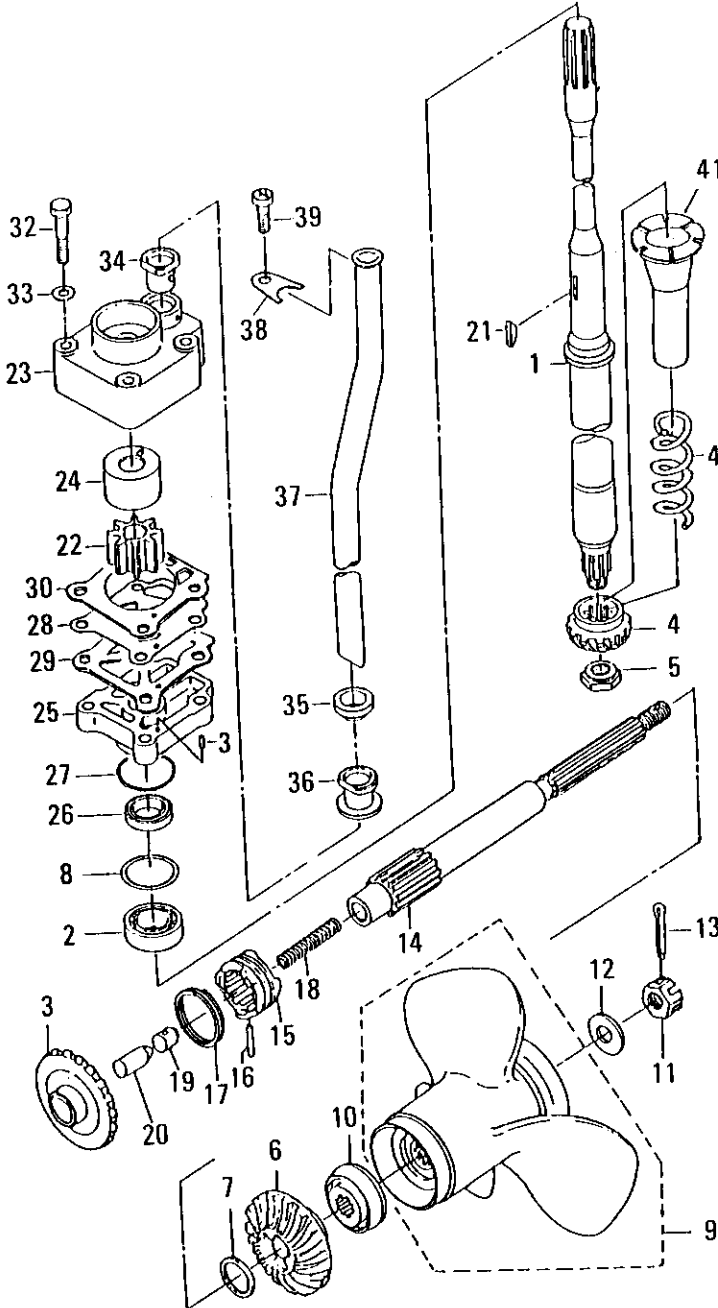


FIG. 12-A TRANSMISSION WATER PUMP

区分 NC	見出番号 REF. NO.	部品番号 PART NO.	部品名称 PART NAME	個数 QTY	機種 /特記 MODEL/REMARKS	互換性 ICA	探廃号機 APP. MOTOR SERIAL NO.
	28 00	34865-0250M	ガイドプレート, ウォータポンプ GUIDE PLATE, WATER PUMP	01	NS25C2, 30A3		
	29 00	34865-0291M	ガスケット, ポンプガイドプレート GASKET, PUMP GUIDE PLATE	01	NS25C2, 30A3		
	30 00	34865-0180M	ガスケット, ポンプケース GASKET, PUMP CASE	01	NS25C2, 30A3		
	31 00	33465-0120M	ノック, ポンプケース KNOCK, PUMP CASE	02	NS25C2, 30A3 D4-D40MM		
	32 00	91013-0652M	ボルト BOLT	04	NS25C2, 30A3		
	33 00	94013-0600M	ワッシャ WASHER	04	NS25C2, 30A3		
	34 00	33465-0140M	シールラバーロワ, ウォータパイプ SEAL RUBBER LOWER, WATER PIPE	01	NS25C2, 30A3		
	35 00	34665-2060M	シールラバーアツバ, ウォータパイプ SEAL RUBBER UPPER, WATER PIPE	01	NS25C2, 30A3		
	36 00	34665-2040M	ロックラバー, ウォータパイプ LOCK RUBBER, WATER PIPE	01	NS25C2, 30A3		
	37 00	34665-1000M	ウォータパイプS WATER PIPE S	01	NS25C2, 30A3		
		34665-1100M	ウォータパイプL WATER PIPE L	01	NS25C2, 30A3		
		34665-1300M	ウォータパイプLL WATER PIPE LL	01	NS25C2, 30A3		
		34665-1200M	ウォータパイプXL WATER PIPE XL	01	NS25C2, 30A3		
	38 00	34665-2030M	ロックプレート, ウォータパイプ LOCK PLATE, WATER PIPE	01	NS25C2, 30A3		
	39 00	91043-0610M	ボルト BOLT	01	NS25C2, 30A3		
	40 00	34664-3270M	スプリング, ドライブシャフト SPRING, DRIVE SHAFT	01	NS25C2, 30A3		
	41 00	34664-3280M	パイプ, ドライブシャフト PIPE, DRIVE SHAFT	01	NS25C2, 30A3		

FIG. 13-A GEAR SHIFT

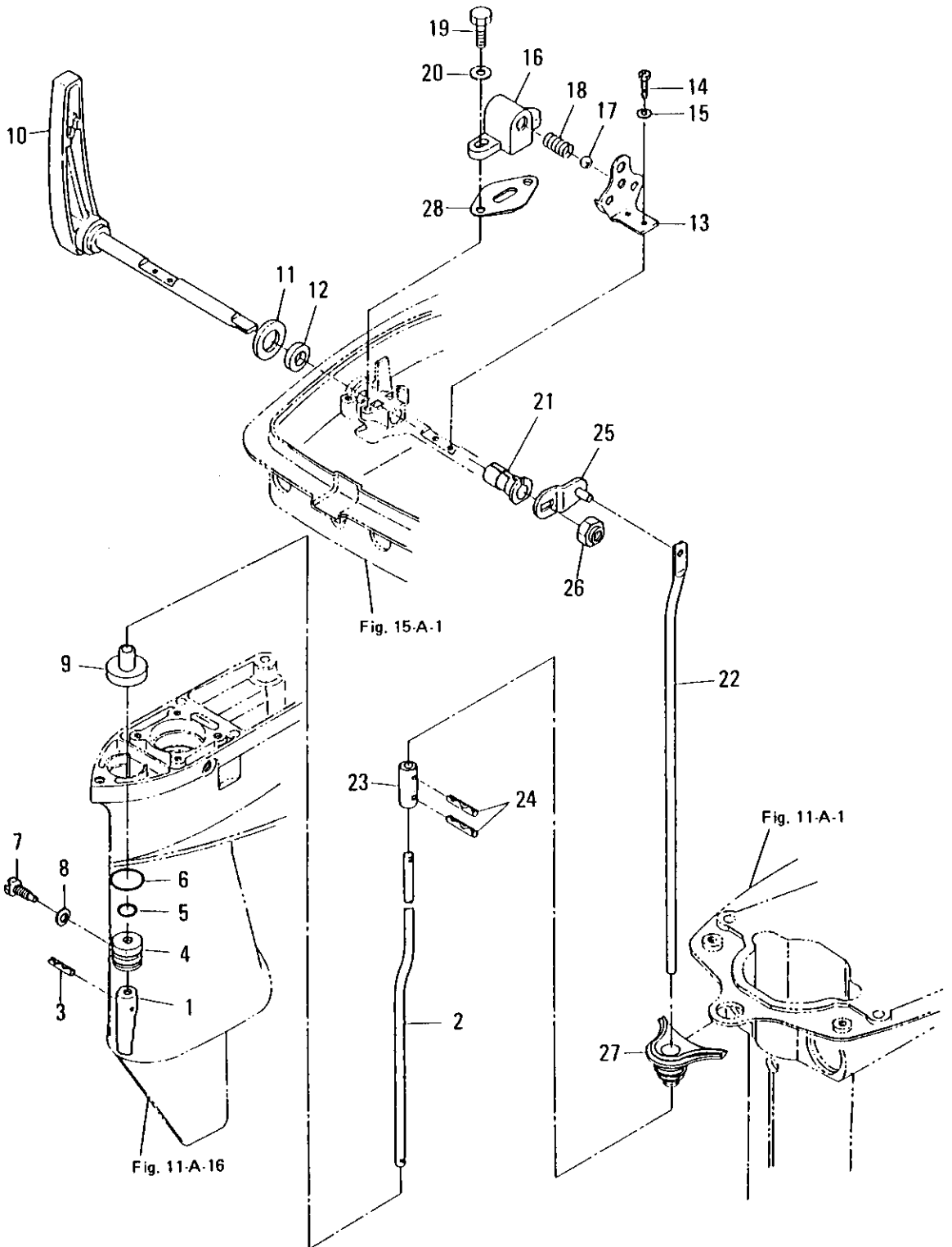
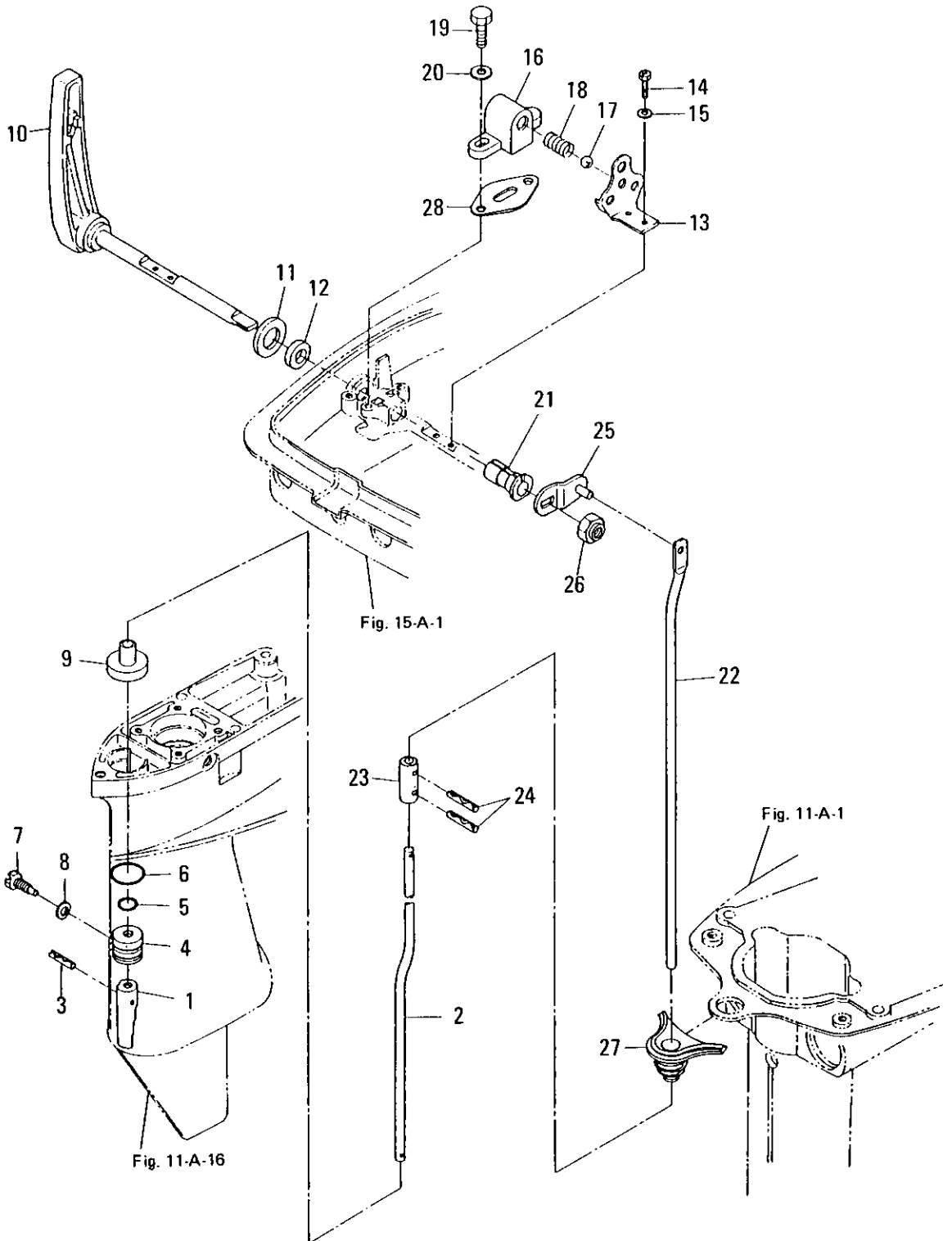


FIG. 13-A GEAR SHIFT

区分 NC	見出番号 REF.NO.	部品番号 PART NO.	部品名称 PART NAME	個数 Q'TY	機種 /特記 MODEL/REMARKS	互換性 I CA	探廃号機 APP.MOTOR SERIAL NO.
	1 00	34666-0110M	クラッチカム CLUTCH CAM	01	NS25C2, 30A3		
	2 00	34666-0120M	カムロッドS CAM ROD S	01	NS25C2, 30A3		
		34666-0130M	カムロッドL CAM ROD L	01	NS25C2, 30A3		
		34666-0150M	カムロッドLL CAM ROD LL	01	NS25C2, 30A3		
		34666-0140M	カムロッドXL CAM ROD XL	01	NS25C2, 30A3		
	3 00	95142-0312M	スプリングピン SPRING PIN	01	NS25C2, 30A3 D3-12MM		
	4 00	34666-0310M	ブushing, カムロッド BUSHING, CAM ROD	01	NS25C2, 30A3		
	5 00	33266-0210M	OリングA O-RING A	01	NS25C2, 30A3 D2.4-D5.8		
	6 00	33166-0230M	OリングB O-RING B	01	NS25C2, 30A3 D2.4-D11.0		
	7 00	30166-0240M	ストッパ, カムシャフトブushing STOPPER, CAM SHAFT BUSHING	01	NS25C2, 30A3		
	8 00	30166-0250M	ガスケット, カムシャフトブushing GASKET, CAM SHAFT BUSHING	01	NS25C2, 30A3		
	9 00	34666-0370M	ホルダ, カムロッド HOLDER, CAM ROD	01	NS25C2, 30A3		
	10 00	34666-1100M	シフトレバー SHIFT LEVER	01	NS25C2, 30A3		
	11 00	34666-1380M	スペーサ, シフトレバー SPACER, SHIFT LEVER	01	NS25C2, 30A3 D8.2-D26-3MM		
	12 00	34566-1370M	オイルシール, シフトレバー OIL SEAL, SHIFT LEVER	01	NS25C2, 30A3 D10-D20-4MM		
	13 00	34666-1210M	ストッパプレート, シフトレバー STOPPER PLATE, SHIFT LEVER	01	NS25C2, 30A3		
	14 00	91043-0512M	ボルト BOLT	02	NS25C2, 30A3		
	15 00	94133-0500M	スプリングワッシャ SPRING WASHER	02	NS25C2, 30A3		

FIG. 13-A GEAR SHIFT



ギヤシフト

FIG. 13-A GEAR SHIFT

区分 NC	見出番号 REF. NO.	部品番号 PART NO.	部品名称 PART NAME	個数 QTY	機種 /特記 MODEL/REMARKS	互換性 ICA	探廃号機 APP. MOTOR SERIAL NO.
	16 00	34566-1150M	ホルダ, シフトレバーストツバ HOLDER, SHIFT LEVER STOPPER	01	NS25C2, 30A3		
	17 00	96502-1605M	ストツバ, シフトレバー STOPPER, SHIFT LEVER	01	NS25C2, 30A3		
	18 00	33266-1120M	スプリング, シフトレバーストツバ SPRING, SHIFT LEVER STOPPER	01	NS25C2, 30A3		
	19 00	91013-0616M	ボルト BOLT	02	NS25C2, 30A3		
	20 00	94013-0600M	ワッシャ WASHER	02	NS25C2, 30A3		
	21 00	34667-1010M	ブッシング, シフトレバー BUSHING, SHIFT LEVER	01	NS25C2, 30A3		
	22 00	34666-2111M	シフトロッド SHIFT ROD	01	NS25C2, 30A3		
	23 00	34666-2410M	ジョイント, シフトロッド JOINT, SHIFT ROD	01	NS25C2, 30A3		
	24 00	95143-0312M	スプリングピン SPRING PIN	02	NS25C2, 30A3 D3-12MM		
	25 00	34666-2251M	シフトロッドレバー SHIFT ROD LEVER	01	NS25C2, 30A3		
	26 00	93043-1000M	M10ナイロンナット M10 NYLON NUT	01	NS25C2, 30A3		
	27 00	34666-2260M	グロメット, シフトロッド GROMMET, SHIFT ROD	01	NS25C2, 30A3		
	28 00	34566-1190M	シム, シフトレバーストツバホルダ SHIM, SHIFT LEVER STOPPER HOLDER	AR	NS25C2, 30A3 T=0.2		

FIG. 14-A BRACKET, REVERSE LOCK

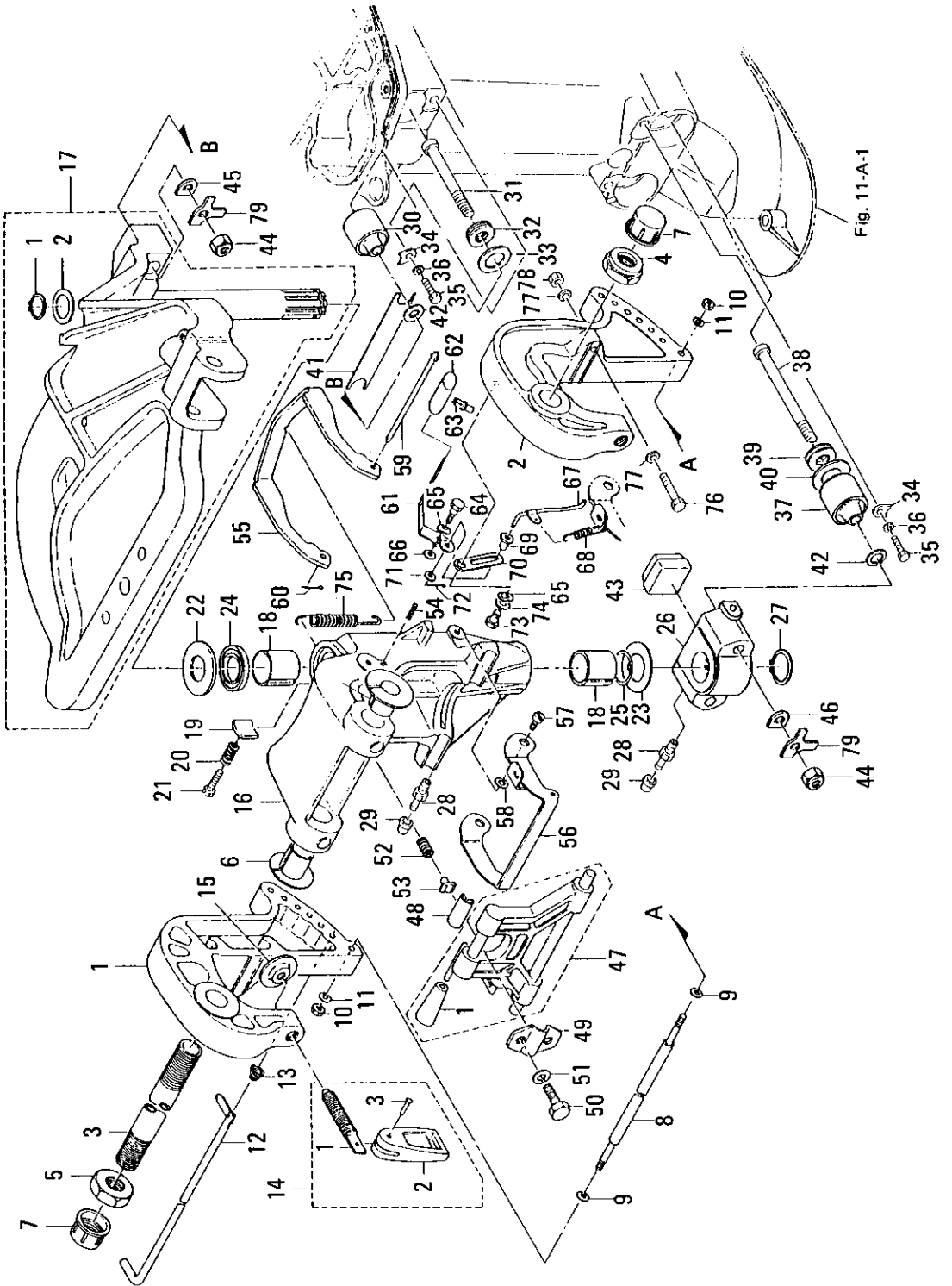


FIG. 14-A BRACKET.REVERSE LOCK

区分 NC	見出番号 REF.NO.	部品番号 PART NO.	部品名称 PART NAME	個数 QTY	機種 /特記 MODEL/REMARKS	互換性 I C A	探廃号機 APP.MOTOR SERIAL NO.
C	1 00	34662-1122M	スターンブラケットライト STERN BRACKET RIGHT	01	NS25C2 ブルー BLUE NS30A3 ブルー BLUE		-36510 -28314
N		N4662-1122M	スターンブラケットライト STERN BRACKET RIGHT	01	NS25C2 グレー GRAY NS30A3 グレー GRAY	ⓑ	36511- 28315-
C	2 00	34662-1131M	スターンブラケットレフト STERN BRACKET LEFT	01	NS25C2 ブルー BLUE NS30A3 ブルー BLUE		-36510 -28314
N		N4662-1131M	スターンブラケットレフト STERN BRACKET LEFT	01	NS25C2 グレー GRAY NS30A3 グレー GRAY	ⓑ	36511- 28315-
C	3 00	34662-1152M	ブラケットボルト BRACKET BOLT	01	NS25C2 ブルー BLUE NS30A3 ブルー BLUE		-36510 -28314
N		N4662-1152M	ブラケットボルト BRACKET BOLT	01	NS25C2 グレー GRAY NS30A3 グレー GRAY	ⓑ	36511- 28315-
	4 00	34662-1240M	ブラケットナット(ナイロン) BRACKET NUT (NYLON)	01	NS25C2, 30A3		
	5 00	34662-1250M	ブラケットナットB BRACKET NUT B	01	NS25C2, 30A3		
	6 00	34662-1261M	ブッシング, ブラケットボルト BUSHING, BRACKET BOLT	02	NS25C2, 30A3		
	7 00	34662-1270M	キャップライト, ブラケットボルト CAP RIGHT, BRACKET BOLT	02	NS25C2, 30A3		
	8 00	34662-1170M	デイスタンスピース, ブラケット DISTANCE PIECE, BRACKET	01	NS25C2, 30A3		
	9 00	94013-0600M	ワッシャ WASHER	02	NS25C2, 30A3		
	10 00	93013-0600M	ナット NUT	02	NS25C2, 30A3		
	11 00	94133-0600M	スプリングワッシャ SPRING WASHER	02	NS25C2, 30A3		
	12 00	34562-1210M	スラストロッド THRUST ROD	01	NS25C2, 30A3		

FIG. 14-A BRACKET, REVERSE LOCK

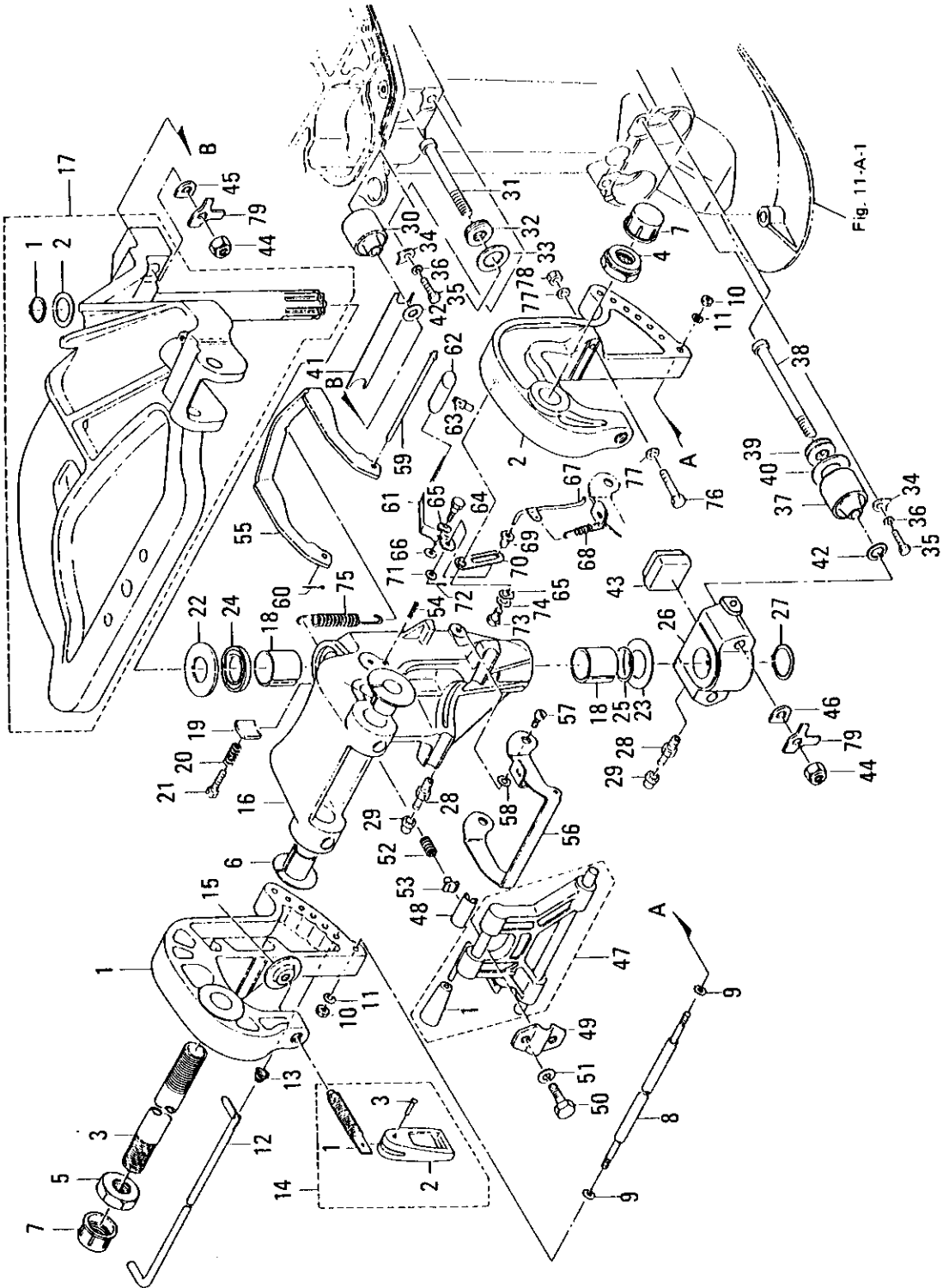


FIG. 14-A BRACKET, REVERSE LOCK

区分	見出番号	部品番号	部品名称	個数	機種	互換性	探廃号機
NC	REF.NO.	PART NO.	PART NAME	Q'TY	MODEL/REMARKS	ICA	APP. MOTOR SERIAL NO.
	13 00	34562-1220M	スプリング、スラストロッド SPRING, THRUST ROD	01	NS25C2, 30A3		
C	14 00	33262-1000M	クランプスクリュアツシ CLAMP SCREW ASS'Y	02	NS25C2 ブルー BLUE NS30A3 ブルー BLUE		-36510 -28314
N		N3262-1000M	クランプスクリュアツシ CLAMP SCREW ASS'Y	02	NS25C2 グレー GRAY NS30A3 グレー GRAY	ⓐ	36511- 28315-
	01	33262-1030M	クランプスクリュ CLAMP SCREW	02	NS25C2, 30A3		
C	02	33262-1020M	ハンドル、クランプスクリュ HANDLE, CLAMP SCREW	02	NS25C2 ブルー BLUE NS30A3 ブルー BLUE		-36510 -28314
N		N3262-1020M	ハンドル、クランプスクリュ HANDLE, CLAMP SCREW	02	NS25C2 グレー GRAY NS30A3 グレー GRAY	ⓐ	36511- 28315-
	03	33262-1040M	ピン、クランプスクリュハンドル PIN, CLAMP SCREW HANDLE	02	NS25C2, 30A3		
	15 00	33262-1010M	パッド、クランプスクリュ PAD, CLAMP SCREW	02	NS25C2, 30A3		
C	16 00	34662-3101M	スワイベルブラケット SWIVEL BRACKET	01	NS25C2 ブルー BLUE NS30A3 ブルー BLUE		-36510 -28314
N		N4662-3101M	スワイベルブラケット SWIVEL BRACKET	01	NS25C2 グレー GRAY NS30A3 グレー GRAY	ⓐ	36511- 28315-
C	17 00	34662-0100M	ステアリングシャフトアツシ STEERING SHAFT ASS'Y	01	NS25C2 ブルー BLUE NS30A3 ブルー BLUE		-36510 -28314
N		N4662-0100M	ステアリングシャフトアツシ STEERING SHAFT ASS'Y	01	NS25C2 グレー GRAY NS30A3 グレー GRAY	ⓐ	36511- 28315-
	01	94513-2200M	クリップ CLIP	01	NS25C2, 30A3		

FIG. 14-A BRACKET, REVERSE LOCK

区分	見出番号	部品番号	部品名称	個数	機種	互換性	探廃号機
NC	REF. NO.	PART NO.	PART NAME	QTY	MODEL/REMARKS	ICA	APP. MOTOR SERIAL NO.
	17 02	34662-4120M	ワッシャ, ブラケットシャフト WASHER, BRACKET SHAFT	01	NS25C2, 30A3 D22.6-D30-2M M		
	18 00	34562-4170M	ブッシング, ブラケットシャフト BUSHING, BRACKET SHAFT	02	NS25C2, 30A3		
	19 00	34562-4410M	フリクションプレート, ブラケット FRICTION PLATE, BRACKET	01	NS25C2, 30A3		
	20 00	34662-4210M	スプリング, フリクションプレート SPRING, FRICTION PLATE	01	NS25C2, 30A3		
	21 00	91013-0830M	ホルト BOLT	01	NS25C2, 30A3		
C	22 00	34562-4230M	スラストプレートアツバ THRUST PLATE UPPER	01	NS25C2 D26.5-D50-3M M NS30A3 D26.5-D50-3M M		-33878 -26407
N		3C862-4230M	スラストプレートロウ THRUST PLATE LOWER	01	NS25C2 NS30A3	Ⓐ	33879- 26408-
	23 00	34662-4240M	スラストプレートロウ THRUST PLATE LOWER	01	NS25C2, 30A3 D26.5-D46-1M M		
	24 00	34562-3110M	オイルシール, ブラケットシャフト OIL SEAL, BRACKET SHAFT	01	NS25C2, 30A3 D26-D40-5MM		
	25 00	34562-4150M	Oリング, ブラケットシャフト O-RING, BRACKET SHAFT	01	NS25C2, 30A3 D3.5-D29.7		
C	26 00	34661-4111M	マウンドブラケット MOUNT BRACKET	01	NS25C2 フルー BLUE NS30A3 フルー BLUE		-36510 -28314
N		N4661-4111M	マウントブラケット MOUNT BRACKET	01	NS25C2 グレー GRAY NS30A3 グレー GRAY	Ⓑ	36511- 28315-
	27 00	94513-2500M	クリップ CLIP	01	NS25C2, 30A3		
	28 00	34467-1770M	グリスニツプル GREASE NIPPLE	03	NS25C2, 30A3		
	29 00	34467-1780M	キャップ, グリスニツプル CAP, GREASE NIPPLE	03	NS25C2, 30A3		

FIG. 14-A BRACKET, REVERSE LOCK

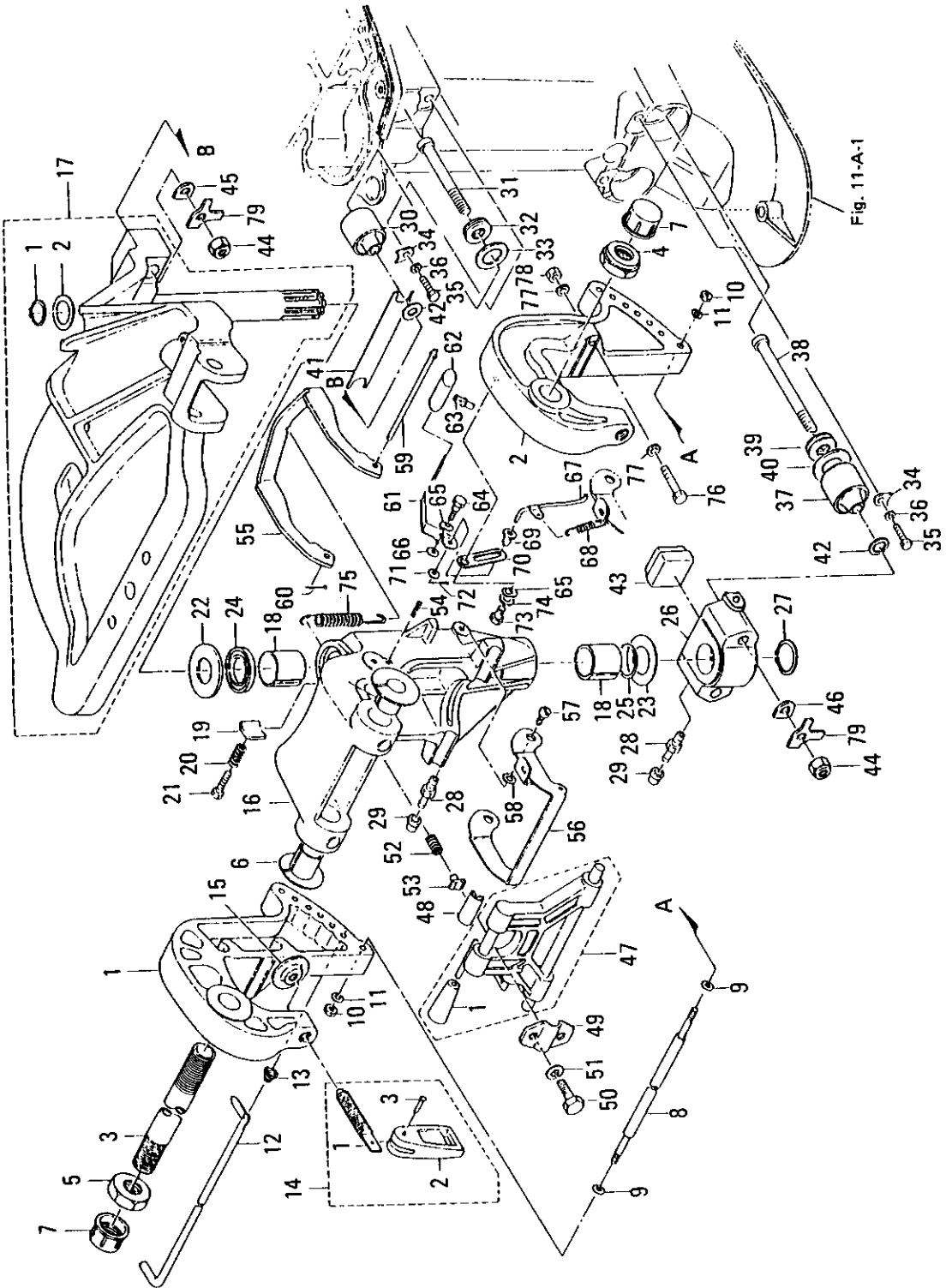


FIG. 14-A BRACKET, REVERSE LOCK

区分 NC	見出番号 REF. NO.	部品番号 PART NO.	部品名称 PART NAME	個数 QTY	機種 /特記 MODEL/REMARKS	互換性 I C A	探廃号機 APP. MOTOR SERIAL NO.
	30 00	34661-3010M	マウントラバーアツバ MOUNT RUBBER UPPER	02	NS25C2, 30A3		
	31 00	34661-3071M	ホルト, マウントラバーアツバ BOLT, MOUNT RUBBER UPPER	02	NS25C2, 30A3		
	32 00	34661-3330M	ダンバプレート DAMPER PLATE	02	NS25C2, 30A3		
	33 00	34661-3350M	ロックプレートアツバ LOCK PLATE UPPER	02	NS25C2, 30A3 D20-D31.7-3M M		
	34 00	34661-3120M	リテーナ, マウントラバー RETAINER, MOUNT RUBBER	04	NS25C2, 30A3		
	35 00	91013-0820M	ホルト BOLT	04	NS25C2, 30A3		
	36 00	94133-0800M	スプリングワッシャ SPRING WASHER	04	NS25C2, 30A3		
	37 00	34661-3020M	マウントラバーロワ MOUNT RUBBER LOWER	02	NS25C2, 30A3		
	38 00	34661-3211M	ホルト, マウントラバーロワ BOLT, MOUNT RUBBER LOWER	02	NS25C2, 30A3		
	39 00	34661-3330M	ダンバプレート DAMPER PLATE	02	NS25C2, 30A3		
	40 00	34661-3340M	ロックプレートロワ LOCK PLATE LOWER	02	NS25C2, 30A3 D21-D35.7-3M M		
	41 00	34661-3010M	ダンバラバーアツバ DAMPER RUBBER UPPER	01	NS25C2, 30A3		
	42 00	94013-1000M	ワッシャ WASHER	04	NS25C2, 30A3		
	43 00	34661-3360M	ダンバラバーロワ DAMPER RUBBER LOWER	01	NS25C2, 30A3		
	44 00	93013-1000M	ナット NUT	04	NS25C2, 30A3 P1.5		
	45 00	34561-3221M	ワッシャ, マウントラバーアツバ WASHER, MOUNT RUBBER UPPER	02	NS25C2, 30A3		
	46 00	34561-3221M	ワッシャ, マウントラバーロワ WASHER, MOUNT RUBBER LOWER	02	NS25C2, 30A3		

FIG. 14-A BRACKET, REVERSE LOCK

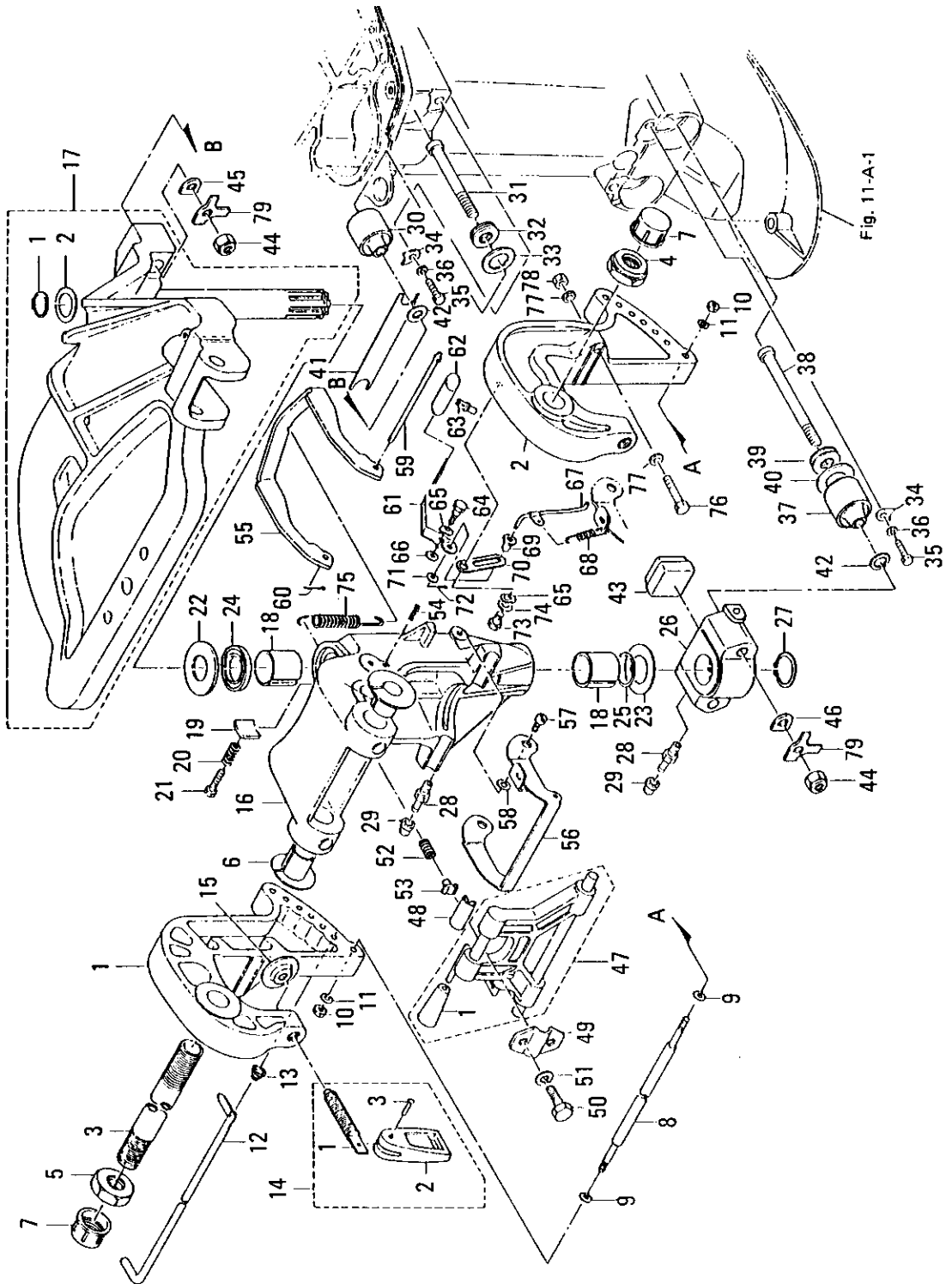


FIG. 14-A BRACKET, REVERSE LOCK

区分 N/C	見出番号 REF. NO.	部品番号 PART NO.	部品名称 PART NAME	個数 QTY	機種 /特記 MODEL/REMARKS	互換性 I.C.A.	探廃号機 APP. MOTOR SERIAL NO.
C	47 00	34662-4310M	チルトストツバアツシ TILT STOPPER ASS'Y	01	NS25C2 ブルー BLUE NS30A3 ブルー BLUE		-36510 -28314
N		N4662-4310M	チルトストツバアツシ TILT STOPPER ASS'Y	01	NS25C2 グレー GRAY NS30A3 グレー GRAY	ⓐ	36511- 28315-
	01	33662-4330M	グリップ、チルトストツバ GRIP, TILT STOPPER	01	NS25C2, 30A3		
	48 00	34662-4370M	ブッシング、チルトストツバ BUSHING, TILT STOPPER	01	NS25C2, 30A3		
	49 00	34662-4390M	セツトプレート、チルトストツバ SET PLATE, TILT STOPPER	01	NS25C2, 30A3		
	50 00	91013-0820M	ボルト BOLT	02	NS25C2, 30A3		
	51 00	94133-0800M	スプリングワシヤ SPRING WASHER	02	NS25C2, 30A3		
	52 00	34662-4210M	フリクションスプリング、チルトストツバ FRICTION SPRING, TILT STOPPER	01	NS25C2, 30A3		
	53 00	34662-4380M	セツトピース SET PIECE	01	NS25C2, 30A3		
	54 00	95143-0414M	スプリングピン SPRING PIN	01	NS25C2 D4-14MM NS30A3 D4-14MM		-28555 -21530
		95143-0416M	スプリングピン SPRING PIN	01	NS25C2 D4-16MM NS30A3 D4-16MM		28556- 21531-
	55 00	34666-3220M	リバースロック REVERSE LOCK	01	NS25C2, 30A3		
	56 00	34666-3130M	アーム、リバースロック ARM, REVERSE LOCK	01	NS25C2, 30A3		
	57 00	33666-3190M	シャフト、リバースロックアーム SHAFT, REVERSE LOCK ARM	02	NS25C2, 30A3		
	58 00	33266-3080M	ワシヤ、リバースロックアーム WASHER, REVERSE LOCK ARM	02	NS25C2, 30A3 D6.5-D16-1.5 MM		

FIG. 14-A BRACKET, REVERSE LOCK

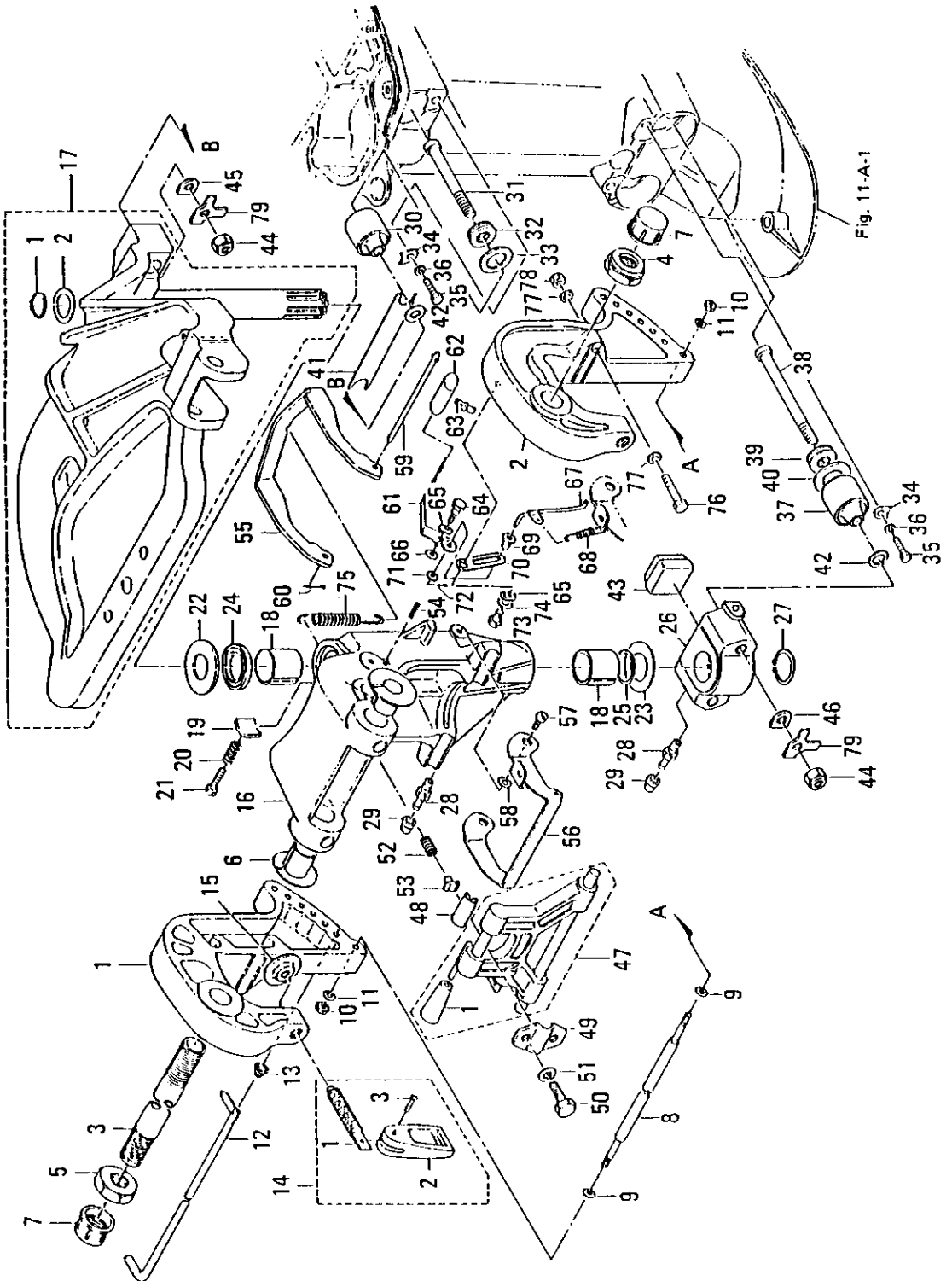


FIG. 14-A BRACKET.REVERSE LOCK

区分 NC	見出番号 REF.NO.	部品番号 PART NO.	部品名称 PART NAME	個数 QTY	機種 MODEL/特記	互換性 ICA	探廃号機 APP.MOTOR SERIAL NO.
	59 00	34666-3210M	ロッド、リバースロック ROD, REVERSE LOCK	01	NS25C2, 30A3		
	60 00	95153-0212M	スプリットピン SPLIT PIN	01	NS25C2, 30A3		
	61 00	34666-3110M	レバー、リバースロック LEVER, REVERSE LOCK	01	NS25C2, 30A3		
	62 00	34666-3330M	グリップ、リバースロックレバー GRIP, REVERSE LOCK LEVER	01	NS25C2, 30A3		
	63 00	34666-3340M	ストッパ、リバースロックレバーグリップ STOPPER, REVERSE LOCK LEVER GRIP	01	NS25C2, 30A3		
	64 00	34505-2140M	シャフト、リバースロックレバー SHAFT, REVERSE LOCK LEVER	01	NS25C2, 30A3		
	65 00	94143-0800M	ウェーブワッシャ WAVE WASHER	02	NS25C2, 30A3		
	66 00	33266-3080M	ワッシャ、リバースロックレバー WASHER, REVERSE LOCK LEVER	01	NS25C2, 30A3 D6.5-D16-1.5 MM		
	67 00	34666-3120M	リンク、リバースロック LINK, REVERSE LOCK	01	NS25C2, 30A3		
	68 00	34666-3230M	スプリング、リバースロックレバー SPRING, REVERSE LOCK LEVER	01	NS25C2, 30A3		
	69 00	34666-3280M	ガイドブッシング、リバースロック GUIDE BUSHING, REVERSE LOCK	01	NS25C2, 30A3		
	70 00	34666-3270M	ガイドプレート、リバースロック GUIDE PLATE, REVERSE LOCK	01	NS25C2, 30A3		
	71 00	94013-0600M	ワッシャ WASHER	01	NS25C2, 30A3		
	72 00	95153-1612M	スプリットピン SPLIT PIN	01	NS25C2, 30A3		
	73 00	30166-3140M	ボルト、リバースロックガイドプレート BOLT, REVERSE LOCK GUIDE PLATE	01	NS25C2, 30A3		
	74 00	33466-2330M	ワッシャ、リバースロックガイドプレート WASHER, REVERSE LOCK GUIDE PLATE	01	NS25C2, 30A3 D8.1-D16-1.5 MM		

FIG. 14-A BRACKET, REVERSE LOCK

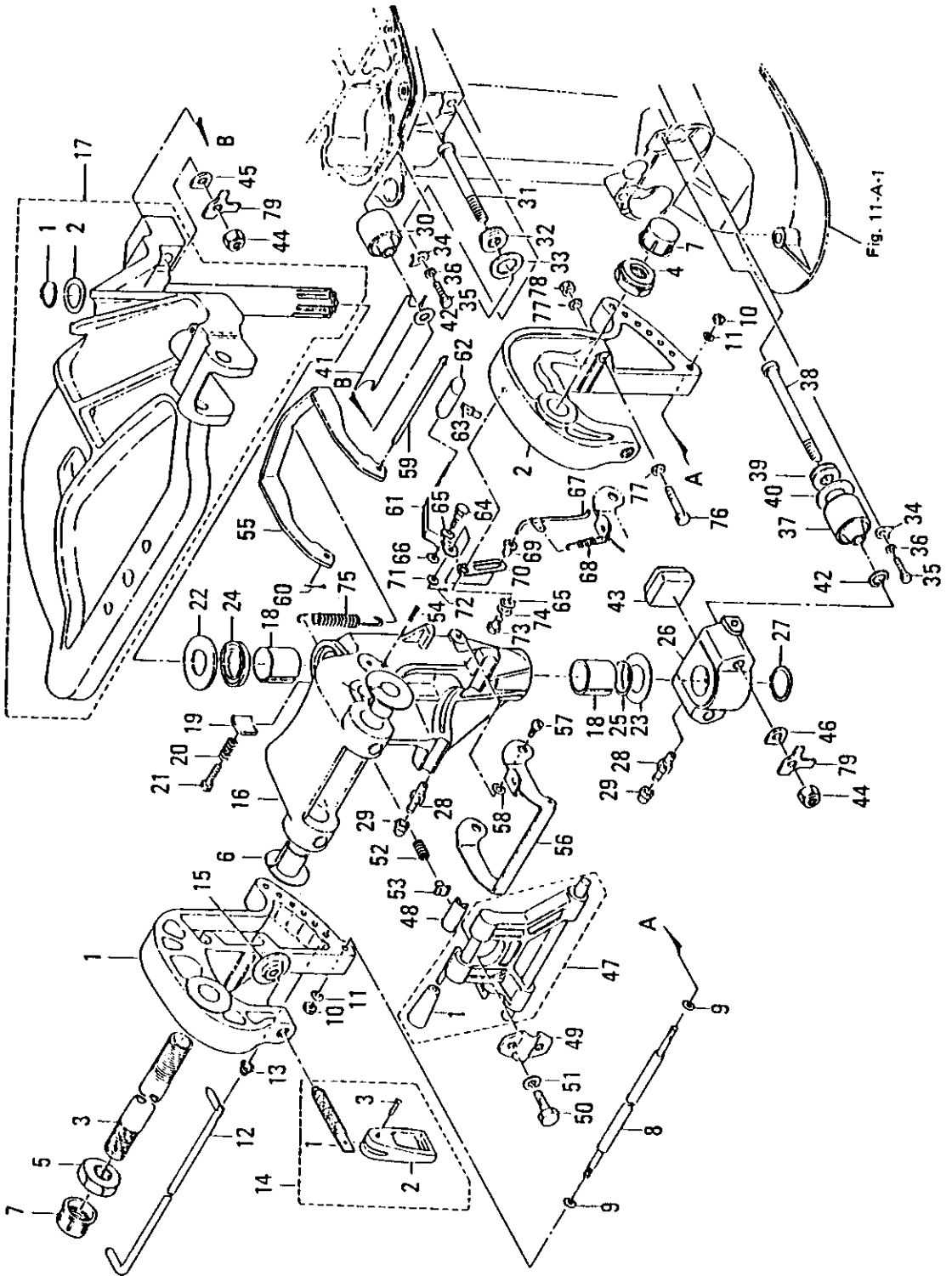


Fig. 11-A-1

FIG. 14-A BRACKET, REVERSE LOCK

区分 NC	見出番号 REF. NO.	部品番号 PART NO.	部品名称 PART NAME	個数 QTY	機種 特記 MODEL/REMARKS	互換性 I C A	採廃号機 APP. MOTOR SERIAL NO.
	75 00	34666-3310M	スプリングS, リバースロック SPRING (S), REVERSE LOCK	01	NS25C2, 30A3 トランスム(S) ヨウ FOR TRANSM (S)		
		34666-3320M	スプリングL, リバースロック SPRING (L), REVERSE LOCK	01	NS25C2, 30A3 トランスム(L, LL, X L) ヨウ FOR TRA NSOM (L, LL, X L)		
	76 00	91613-0885M	ボルト BOLT	02	NS25C2, 30A3 オプション OPTION		
	77 00	94013-0800M	ワッシャ WASHER	04	NS25C2, 30A3 オプション OPTION		
	78 00	93013-0800M	ナット NUT	02	NS25C2, 30A3 オプション OPTION		
	79 00	34661-3230M	ロックプレート, マウントラバー ROCK PLATE, MOUNT RUBBER	04	NS25C2, 30A3		

FIG. 15-A MOTOR COVER

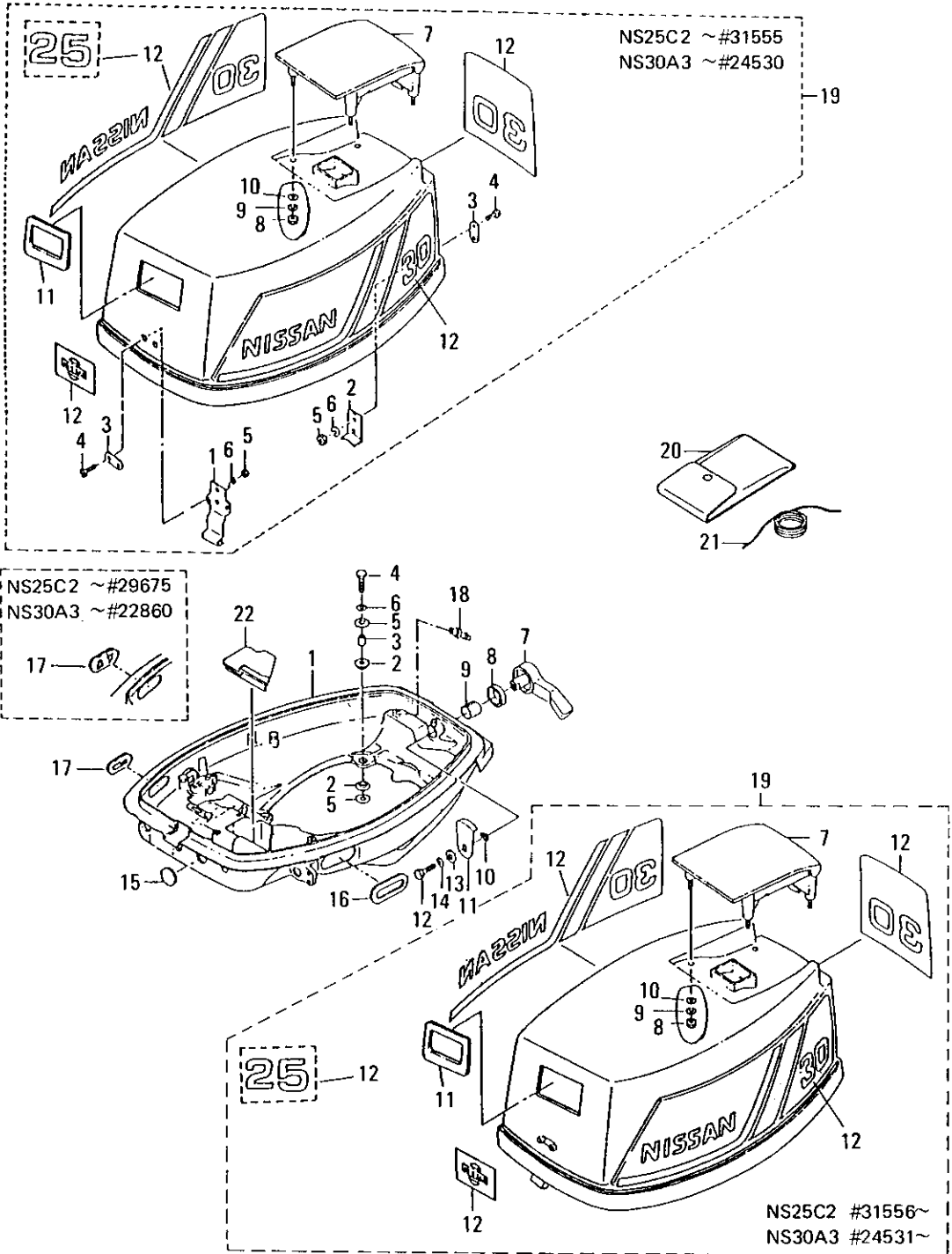


FIG. 15-A MOTOR COVER

区分 NC	見出番号 REF.NO.	部品番号 PART NO.	部品名称 PART NAME	個数 QTY	機種 MODEL/特記 REMARKS	互換性 ICA	探廃号機 APP.MOTOR SERIAL NO.
C	1 00	34667-1002M	モータカバー-ロワ MOTOR COVER LOWER	01	NS25C2 ブルー BLUE NS30A3 ブルー BLUE		-36510 -28314
N		N4667-1002M	モータカバー-ロワ MOTOR COVER LOWER	01	NS25C2 グレー GRAY NS30A3 グレー GRAY	ⓐ	36511- 28315-
	2 00	34667-1130M	マウントラバー, ロワカバー MOUNT RUBBER, LOWER COVER	08	NS25C2, 30A3		
	3 00	34667-1140M	スペーサ SPACER	04	NS25C2, 30A3		
	4 00	91013-0630M	ボルト BOLT	04	NS25C2, 30A3		
	5 00	34667-1150M	ワッシャ, マウントラバー WASHER, MOUNT RUBBER	08	NS25C2, 30A3 D16.5-D21-1M M		
	6 00	94133-0600M	スプリングワッシャ SPRING WASHER	04	NS25C2, 30A3		
C	7 00	33667-1411M	フックレバー HOOK LEVER	01	NS25C2 ブルー BLUE NS30A3 ブルー BLUE		-36510 -28314
N		N3667-1411M	フックレバー HOOK LEVER	01	NS25C2 グレー GRAY NS30A3 グレー GRAY	ⓐ	36511- 28315-
	8 00	33667-1470M	シールリング, フックレバー SEAL RING, HOOK LEVER	01	NS25C2, 30A3		
	9 00	33267-1050M	ブッシング, フックレバー BUSHING, HOOK LEVER	01	NS25C2, 30A3		
	10 00	94143-1400M	ウェーブワッシャ WAVE WASHER	01	NS25C2, 30A3		
	11 00	34567-1420M	カバーフック COVER HOOK	01	NS25C2 NS30A3		-15883 -89552
		34567-1421M	カバーフック COVER HOOK	01	NS25C2 NS30A3	ⓐ	15884- 89553-
	12 00	91013-0610M	ボルト BOLT	01	NS25C2, 30A3		

FIG. 15-A MOTOR COVER

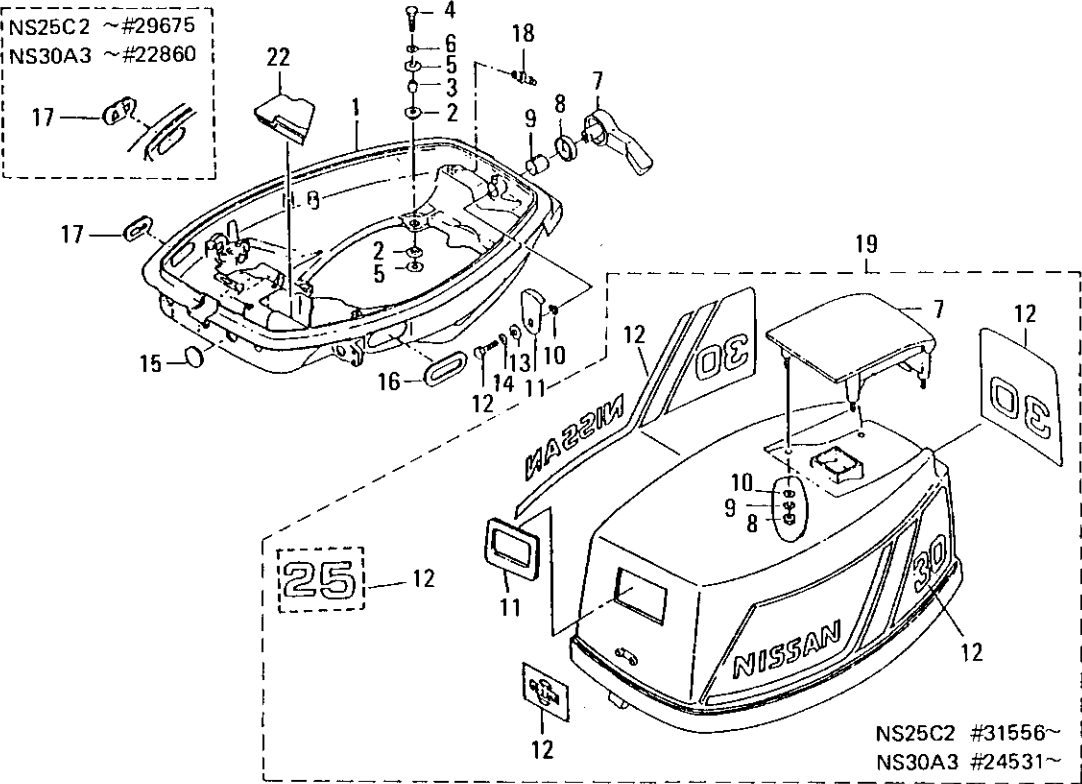
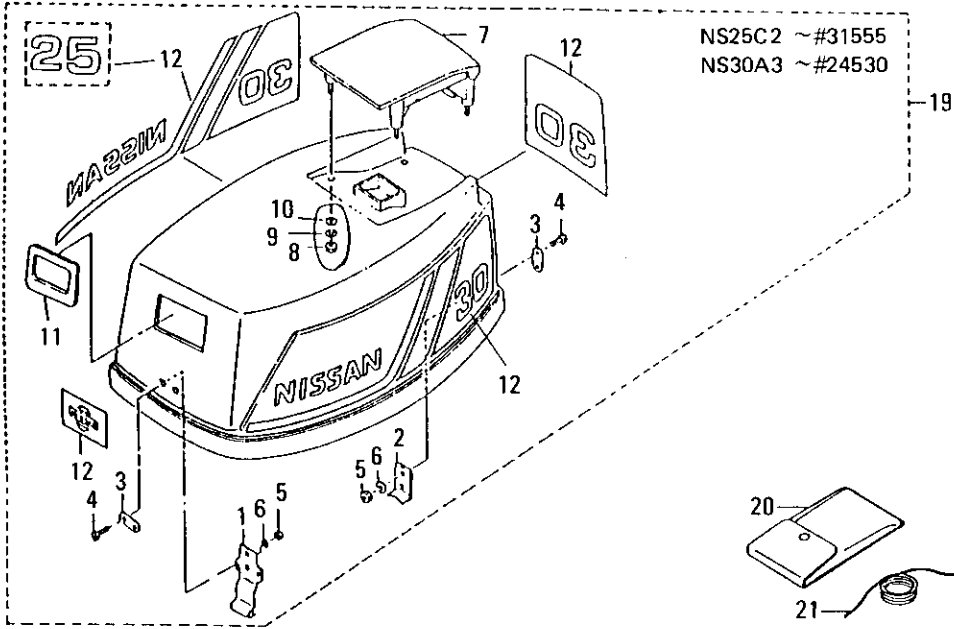


FIG. 15-A MOTOR COVER

区分 NC	見出番号 REF.NO.	部品番号 PART NO.	部品名称 PART NAME	個数 QTY	機種 MODEL/REMARKS	互換性 ICA	探歴号機 APP.MOTOR SERIAL NO.
	13 00	33266-3080M	ワッシャー WASHER	01	NS25C2, 30A3 D6.5-D16-1.5 MM		
	14 00	94133-0600M	スプリングワッシャー SPRING WASHER	01	NS25C2, 30A3		
	15 00	34567-1610M	グロメットA, ロワカバー GROMMET A, LOWER COVER	01	NS25C2, 30A3		
	16 00	34667-1650M	グロメットB, ロワカバー GROMMET B, LOWER COVER	01	NS25C2, 30A3		
	17 00	33667-1621M	グロメット, バッテリコード GROMMET, BATTERY CORD	01	NS25C2 NS30A3		-29675 -22860
		35367-1620M	グロメット, バッテリコード GROMMET, BATTERY CORD	01	NS25C2 NS30A3	Ⓐ	29676- 22861-
	18 00	35301-1380M	ウォーターニツプル WATER NIPPLE	01	NS25C2, 30A3		
C	19 00	38067-5000M	モータカバーアツバアツシ MOTOR COVER UPPER ASS'Y	01	NS25C2 ブルー BLUE		-36510
		38167-5000M	モータカバーアツバアツシ MOTOR COVER UPPER ASS'Y	01	NS30A3 ブルー BLUE		-28314
N		N8067-5000M	モータカバーアツバアツシ MOTOR COVER UPPER ASS'Y	01	NS25C2 グレー GRAY	Ⓑ	36511-
N		N8167-5000M	モータカバーアツバアツシ MOTOR COVER UPPER ASS'Y	01	NS30A3 グレー GRAY		28315-
C	01	34667-5120M	カバーステ(フロント) COVER STAY (FRONT)	01	NS25C2 NS30A3		-31555 -24530
	02	34567-5130M	カバーステ(リア) COVER STAY (REAR)	01	NS25C2 NS30A3		-15883 -89552
C		34567-5131M	カバーステ(リア) COVER STAY (REAR)	01	NS25C2 NS30A3	Ⓐ	15884-31555 89553-24530
C	03	33267-5150M	カバープロテクタ COVER PROTECTOR	02	NS25C2 NS30A3		-31555 -24530
	04	92073-0512M	スクリュー SCREW	04	NS25C2 NS30A3		-17575 -90810

FIG. 15-A MOTOR COVER

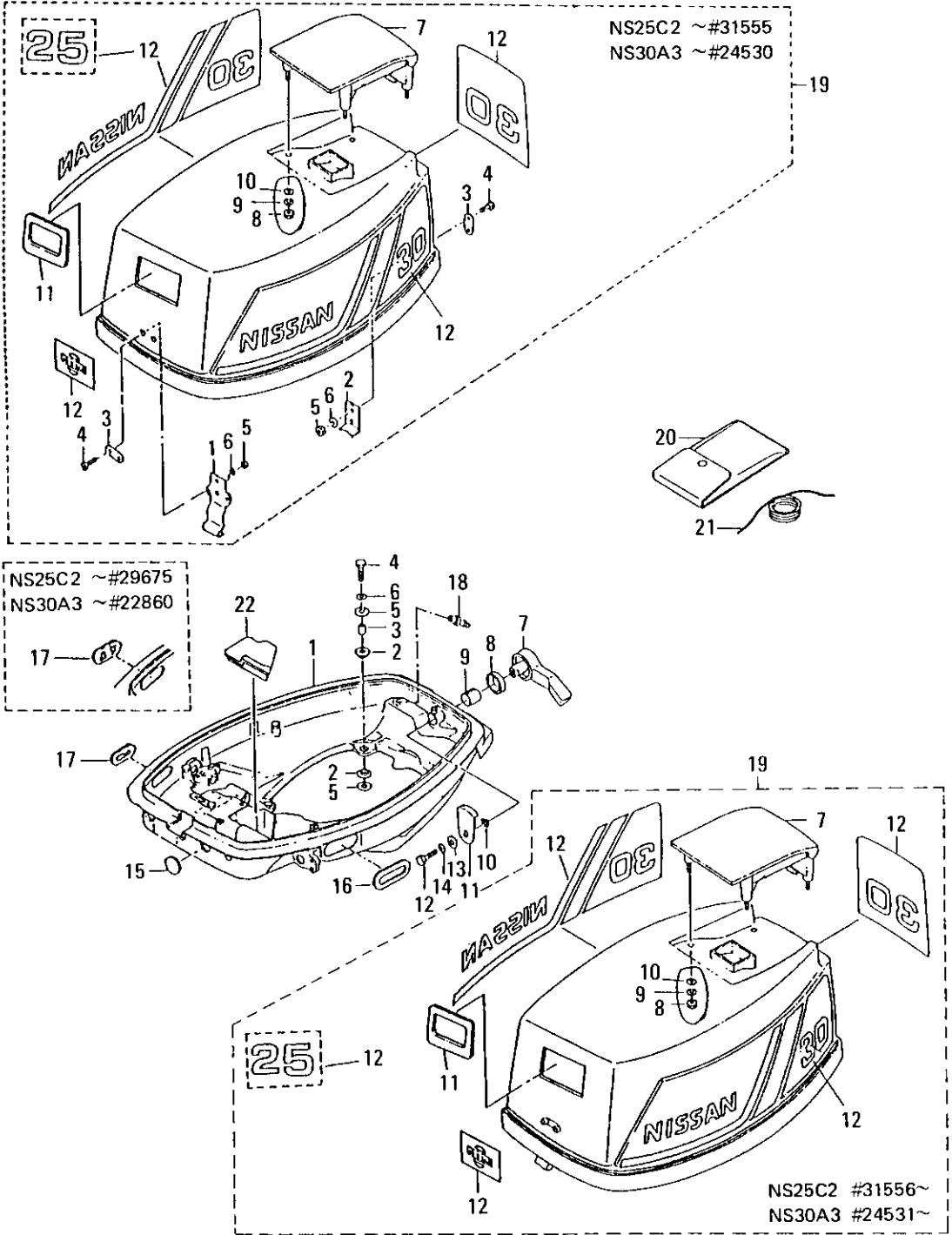


FIG. 15-A MOTOR COVER

区分 NC	見出番号 REF.NO.	部品番号 PART NO.	部品名称 PART NAME	個数 Q'TY	機種 /特記 MODEL/REMARKS	互換性 I C A	採廃号機 APP. MOTOR SERIAL NO.
C	19	04	92173-0514M スクリュ SCREW	04	NS25C2 NS30A3	Ⓐ	17576-31555 90811-24530
C		05	93016-0500M ナツト NUT	04	NS25C2 NS30A3		-31555 -24530
C		06	94133-0500M スプリングワッシヤ SPRING WASHER	04	NS25C2 NS30A3		-31555 -24530
		07	34667-5211M チルトハンドル TILT HANDLE	01	NS25C2, 30A3		
		08	93013-0600M ナツト NUT	04	NS25C2, 30A3		
		09	94133-0600M スプリングワッシヤ SPRING WASHER	04	NS25C2, 30A3		
		10	30970-0160M ワッシヤ WASHER	04	NS25C2, 30A3		
		11	34467-5030M シールラバー, スタータ SEAL RUBBER, STARTER	01	NS25C2, 30A3		
		12	38087-8010M マークセット MARK SET	01	NS25C2 ブルー BLUE		-36510
C			38187-8010M マークセット MARK SET	01	NS30A3 ブルー BLUE		-28314
N			N8087-8010M マークセット MARK SET	01	NS25C2 グレー GRAY	Ⓑ	36511-
N			N8187-8010M マークセット MARK SET	01	NS30A2 グレー GRAY		28315-
	20	00	33272-1000M ツールアツシ TOOL ASS'Y	01	NS25C2 NS30A3		-15543 -89242
			33272-1001M ツールアツシ TOOL ASS'Y	01	NS25C2 NS30A3	Ⓐ	15544- 89243-
	21	00	33272-2010M セフテイローブ SAFETY ROPE	01	NS25C2, 30A3		
	22	00	34667-1610M グロメットD, ロワカバー GROMMET D, LOWER COVER	01	NS25C2, 30A3 オプション OPTION		

FIG. 16-A SEPARATE (REMOTE) FUEL TANK

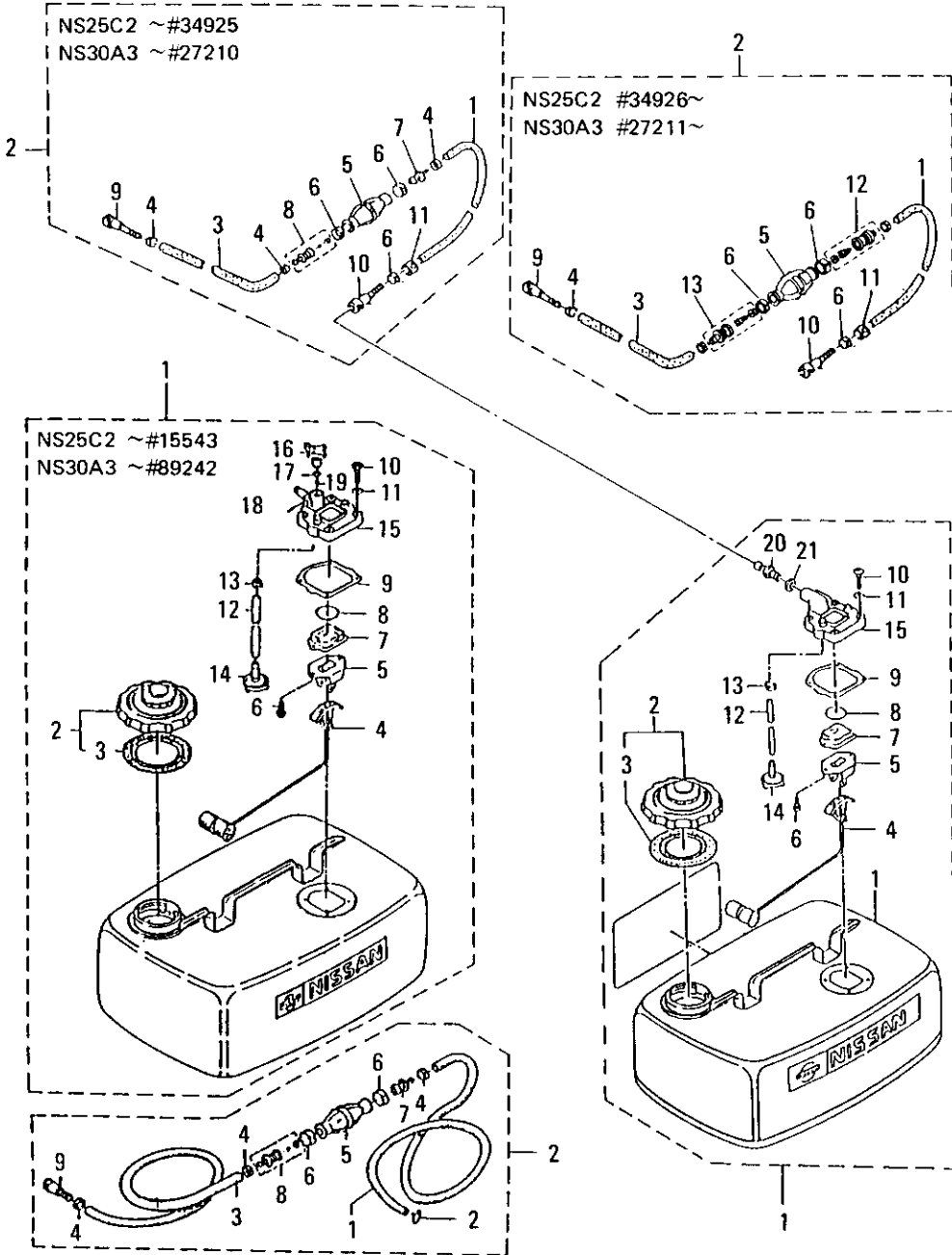


FIG. 16-A SEPARATE (REMOTE) FUEL TANK

区分 NC	見出番号 REF.NO.	部品番号 PART NO.	部品名称 PART NAME	個数 Q'TY	機種 /特記 MODEL/REMARKS	互換性 ICA	採廃号機 APP. MOTOR SERIAL NO.
C	1 00	38370-1400M	フュエルタンクアツシ(24L) FUEL TANK ASS'Y (24L)	01	NS25C2 NS30A3		-15543 -89242
		38870-1421M	フュエルタンクアツシ(24L) FUEL TANK ASS'Y(24L)	01	NS25C2 NS30A3	ⓑ	15544- 89243-
	01	34570-1160M	フュエルタンクコンプリート FUEL TANK COMPLETE	01	NS25C2,30A3 ヒハ'イセン NOT FOR SALE		
	02	33470-0200M	フュエルタンクキャツプアツシ FUEL TANK CUP ASS'Y	01	NS25C2,30A3		
	03	33470-0210M	ガスケット, タンクキャツプ GASKET, TANK CAP	01	NS25C2,30A3		
	04	33470-1200M	フュエルゲージ(フロートツキ) FUEL GAUGE (WITH FLOAT)	01	NS25C2,30A3		
	05	33470-1210M	ブラケット, フュエルゲージ BRACKET, FUEL GAUGE	01	NS25C2,30A3		
	06	92151-0510M	スクリュ SCREW	02	NS25C2,30A3		
	07	33470-1221M	キャツプ, フュエルゲージ CAP, FUEL GAUGE	01	NS25C2,30A3		
	08	33470-1231M	Oリング O-RING	01	NS25C2,30A3		
	09	33470-1250M	ガスケット GASKET	01	NS25C2,30A3		
	10	92223-0520M	スクリュ SCREW	04	NS25C2,30A3		
	11	33470-1280M	スクリュガスケット SCREW GASKET	04	NS25C2,30A3		
	12	98127-0178M	フュエルサクシヨンパイプ FUEL SUCTION PIPE	01	NS25C2 NS30A3		-15543 -89242
	98AB7-0168M	フュエルサクシヨンパイプ FUEL SUCTION PIPE	01	NS25C2 NS30A3	ⓑ	15544- 89243-	
13	34570-1140M	クリツプ CLIP	01	NS25C2,30A3			
14	34570-1130M	ストレーナ, フュエルタンク STRAINER, FUEL TANK	01	NS25C2,30A3			

FIG. 16-A SEPARATE (REMOTE) FUEL TANK

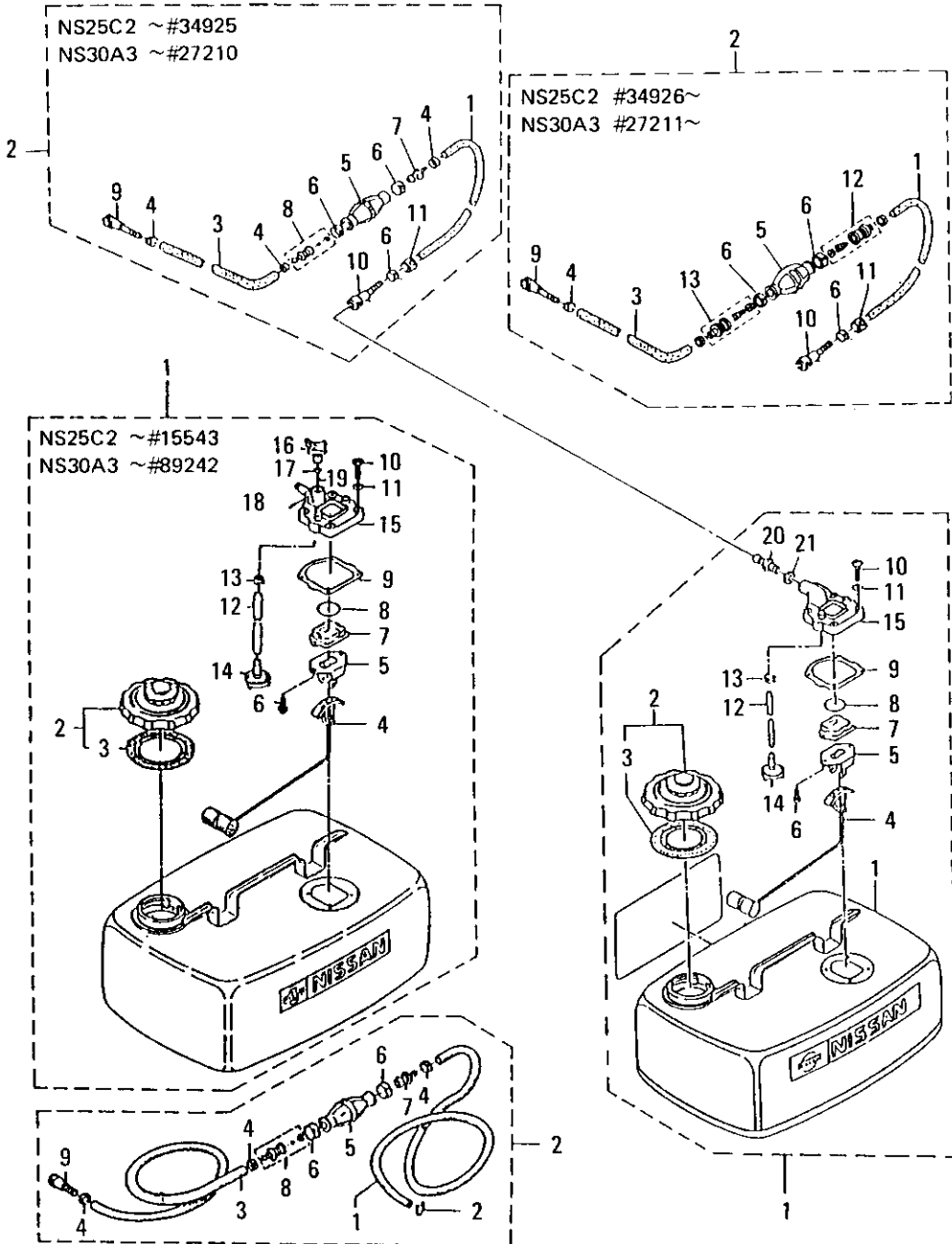


FIG. 16-A SEPARATE (REMOTE) FUEL TANK

区分 NC	見出番号 REF. NO.	部品番号 PART NO.	部品名称 PART NAME	個数 Q'TY	機種 /特記 MODEL/REMARKS	互換性 ICA	探廃号機 APP. MOTOR SERIAL NO.
	1 15	34570-1271M	ハウジング、フュエルゲージ HOUSING, FUEL GAUGE	01	NS25C2 NS30A3		-15543 -89242
		3B770-1270M	ハウジング、フュエルゲージアツシ HOUSING, FUEL GAUGE ASS'Y	01	NS25C2 NS30A3	ⓑ	15544- 89243-
	16	34570-1330M	フュエルコック FUEL COCK	01	NS25C2, 30A3		
	17	33460-0020M	Oリング、フュエルコック O-RING, FUEL COCK	01	NS25C2, 30A3		
	18	95143-0220M	スプリングピン SPRING PIN	01	NS25C2, 30A3		
	19	33270-2140M	ナイロンボール1/4" NYLON BALL (1/4")	01	NS25C2, 30A3		
	20	3B270-2701M	フュエルコネクタ(タンク) FUEL CONNECTOR(TANK)	01	NS25C2 NS30A3		15544-30345 89243-23641
		3B270-2701M	フュエルコネクタ FUEL CONNECTOR (TANK MALE)	01	NS25C2 NS30A3	Ⓐ	30346- 23641-
	21	33670-1120M	ガスケット、10.2-16-0.5 GASKET, 10.2-16-0.5	01	NS25C2 NS30A3		15544- 89243-
C	2 00	34570-2000M	プライマールバルブアツシ PRIMER BULB ASS'Y	01	NS25C2 NS30A3		-34925 -27210
C		34570-2001M	プライマリバルブアツシ PRIMERY VALVE ASS'Y	01	NS25C2 NS30A3	ⓑ	34926- 27211-
C	01	98AB7-1000M	フュエルパイプ FUEL PIPE	01	NS25C2 NS30A3		-34925 -27210
C		98AB7-1600M	フュエルパイプA FUEL PIPE A	01	NS25C2 NS30A3	Ⓐ	34926- 27212-
	02	33270-2040M	クリップ CLIP	01	NS25C2, 30A3		
C	03	98AB7-1300M	フュエルパイプB FUEL PIPE B	01	NS25C2 NS30A3		-34925 -27210

FIG. 16-A SEPARATE (REMOTE) FUEL TANK

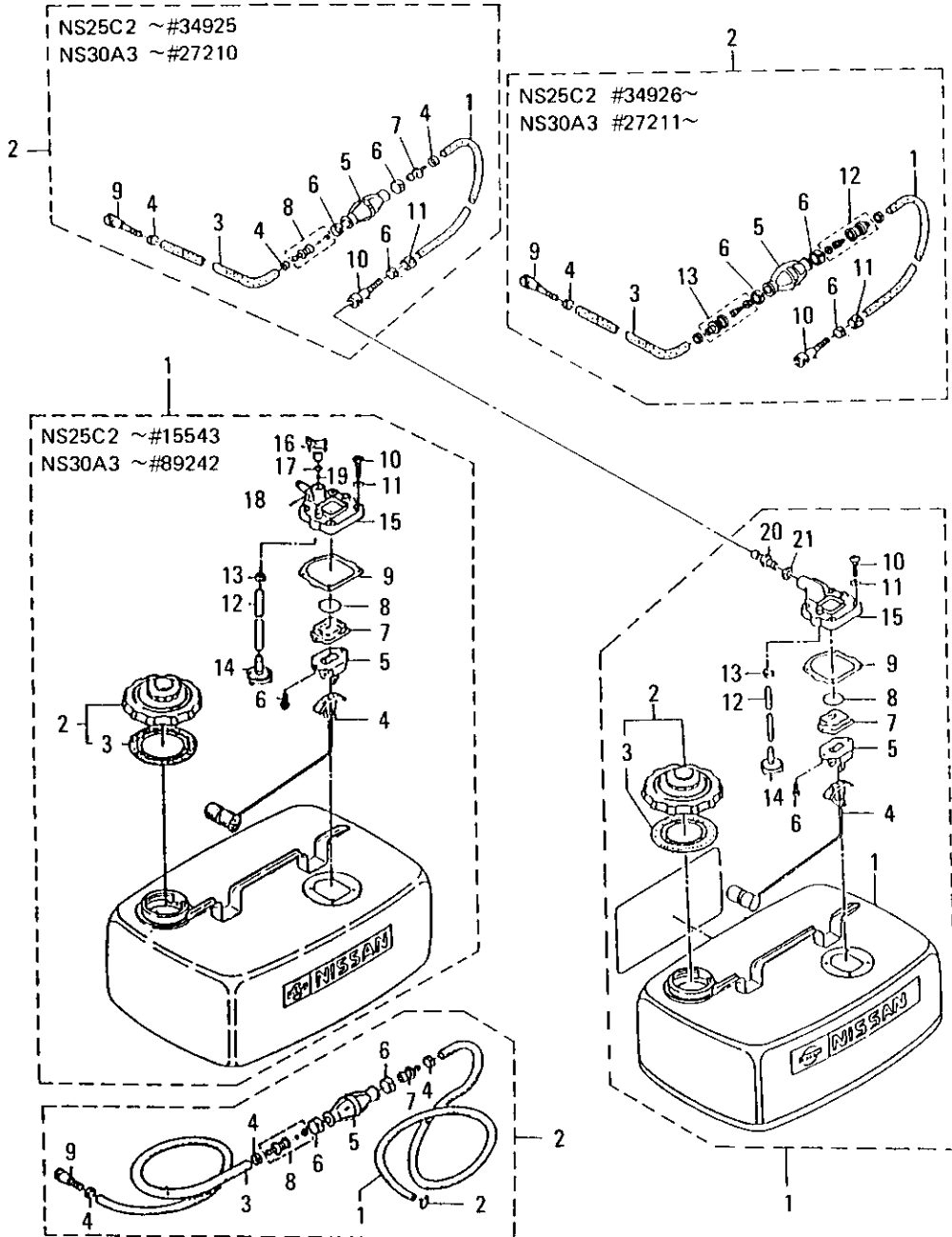


FIG. 16-A SEPARATE (REMOTE) FUEL TANK

区分 NC	見出番号 REF.NO.	部品番号 PART NO.	部品名称 PART NAME	個数 QTY	機種 /特記 MODEL/REMARKS	互換性 ICA	探磨号機 APP.MOTOR SERIAL NO.
C	2 03	98AB7-0700M	フュエルパイプB FUEL PIPE B	01	NS25C2 NS30A3	Ⓐ	34926- 27211-
	04	33270-2010M	クランプ, フュエルパイプ CLAMP, FUEL PIPE	03	NS25C2 NS30A3		-15543 -89242
		33270-2010M	クランプ, フュエルパイプ CLAMP, FUEL PIPE	04	NS25C2 NS30A3	Ⓐ	15544- 89243-
C	05	33270-2110M	プライマーバルブ PRIMER BULB	01	NS25C2 NS30A3		-34925 -27210
N		3C770-2110M	プライマーバルブ PRIMER BULB	01	NS25C2 NS30A3	Ⓑ	34926- 27211-
C	06	33270-2170M	クランプ, プライマーバルブ CLAMP, PRIMER BULB	02	NS25C2 NS30A3		-34925 -27210
N		3C770-2170M	クランプ, プライマーバルブ CLAMP, PRIMER BULB	02	NS25C2 NS30A3		34926- 27211-
C	07	34570-2120M	ジョイントA, プライマーバルブ JOINT A, PRIMER BULB	01	NS25C2 NS30A3		-34925 -27210
C	08	34570-2130M	ジョイントBアツシ, プライマーバルブ JOINT B ASS'Y, PRIMER BULB	01	NS25C2 NS30A3		-34925 -27210
	09	34570-2500M	フュエルコネクタA FUEL CONNECTOR A	01	NS25C2 NS30A3		-30345 -23460
		3B270-2501M	フュエルコネクタ FUEL CONNECTOR (TANK FEMALE)	01	NS25C2 NS30A3	Ⓐ	30346- 23461-
	10	3B270-2810M	フュエルコネクタ(パイプ)B FUEL CONNECTOR(PIPE)B	01	NS25C2 NS30A3		15544-30345 89243-23640
		3B270-2810M	フュエルコネクタ(タンク FEMALE)	01	NS25C2 NS30A3	Ⓐ	30346- 23641-

FIG. 16-A SEPARATE (REMOTE) FUEL TANK

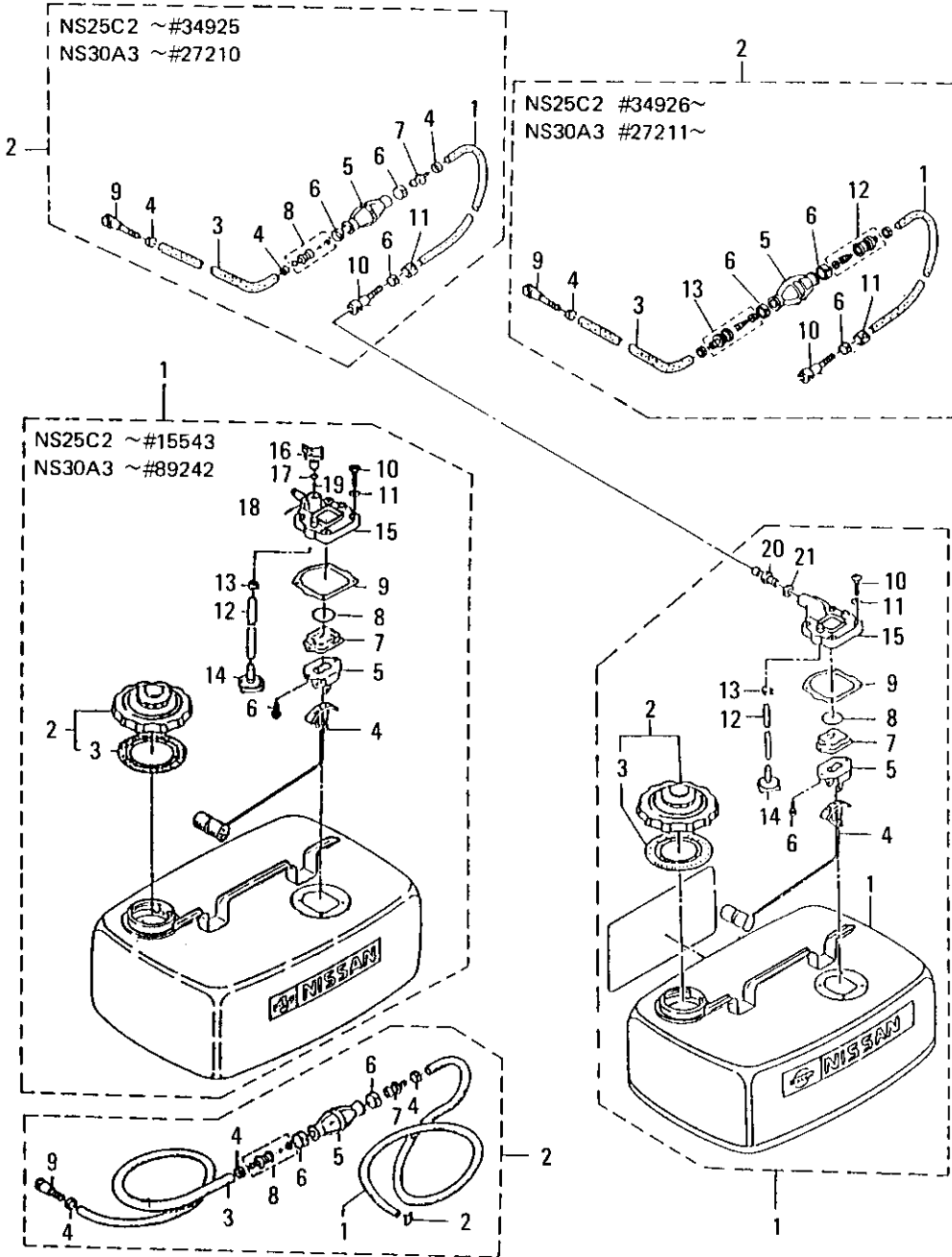


FIG. 16-A SEPARATE (REMOTE) FUEL TANK

区分 NC	見出番号 REF.NO.	部品番号 PART NO.	部品名称 PART NAME	個数 QTY	機種 /特記 MODEL/REMARKS	互換性 ICA	探廃号機 APP.MOTOR SERIAL NO.
	2 11	3B770-2801M	マーク、フュエルコネクタ MARK, FUEL CONNECTOR	01	NS25C2 NS30A3		15544- 89243-
N	12	3C770-2200M	ジョイントA アツシイナ JOINT A ASS'Y INNER	01	NS25C2 NS30A3		34926- 27211-
N	13	3C770-2240M	ジョイントB アツシアウタ JOINT B ASS'Y OUTER	01	NS25C2 NS30A3		34926- 27211-

オプションパーツ (1) リモートコントロール (EPタイプはスタンダード)

FIG. 17-A OPTIONAL PARTS (1) REMOTE CONTROL (EP TYPE IS STANDARD)

(EPタイプはスタンダード)
(EP Type is Standard)

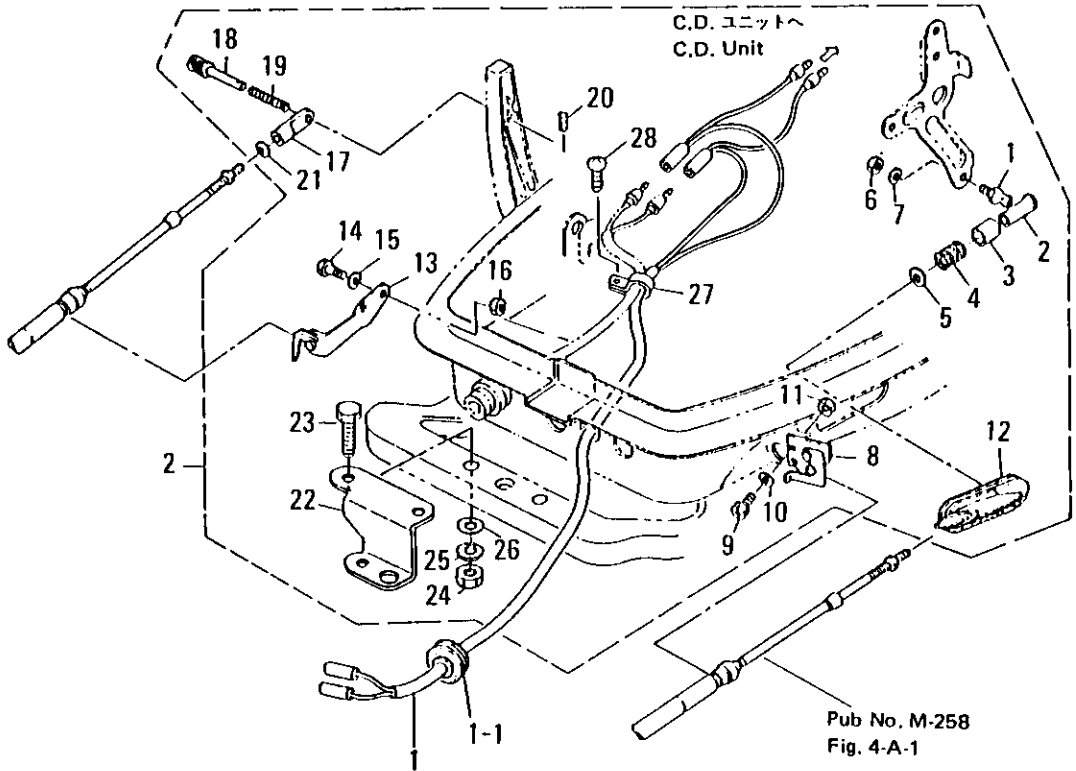


FIG. 17-A OPTIONAL PARTS (1) REMOTE CONTROL (EP TYPE IS STANDARD)

区分 NC	見出番号 REF. NO.	部品番号 PART NO.	部品名称 PART NAME	個数 QTY	機種 種 /特 記 MODEL/REMARKS	互換性 I CA	探廃号機 APP. MOTOR SERIAL NO.		
1	00	36183-8430M	リモコンストップコード3.2M R.C.STOP CORD 3.2M	01	NS25C2, 30A3 リモコンケーブル2~3 M FOR 2~3M R .C.CABLE				
		36183-8530M	リモコンストップコード3.9M R.C.STOP CORD 3.9M	01	NS25C2, 30A3 リモコンケーブル3.5 ~4.5M FOR 3. 5~4.5M R.C.C ABLE				
		36183-8580M	リモコンストップコード5.9M R.C.STOP CORD 5.9M	01	NS25C2, 30A3 リモコンケーブル5M~ FOR 5.3M R. C.CABLE				
	01		34576-0230M	グロメット, ストップコード GROMMET, STOP CORD	01	NS25C2, 30A3			
	2	00	3A183-8800M	S. リモコンフィッティングパーツアツシ S.R.C.FITTING PARTS ASS'Y	01	NS25C2, 30A3			
			01	34583-7210M	ボールジョイント BALL JOINT	01	NS25C2, 30A3		
			02	33283-7220M	ボールホルダ BALL HOLDER	01	NS25C2, 30A3		
			03	33283-7230M	ホルダキャップ HOLDER CAP	01	NS25C2, 30A3		
			04	33283-7240M	キャップスプリング CAP SPRING	01	NS25C2, 30A3		
			05	33283-7250M	ワッシヤ, キャップスプリング WASHER, CAP SPRING	01	NS25C2, 30A3		
			06	93013-0600M	ナット NUT	01	NS25C2, 30A3		
07			94133-0600M	スプリングワッシヤ SPRING WASHER	01	NS25C2, 30A3			
08			34583-8200M	ケーブルクリップアツシ CABLE CLIP ASS'Y	01	NS25C2, 30A3			
09			91043-0518M	ボルト BOLT	02	NS25C2, 30A3			
10	94133-0500M		スプリングワッシヤ SPRING WASHER	02	NS25C2, 30A3				
11	93013-0500M	ナット NUT	02	NS25C2, 30A3					

オプションパーツ (1) リモートコントロール (EPタイプはスタンダード)

FIG. 17-A OPTIONAL PARTS (1) REMOTE CONTROL (EP TYPE IS STANDARD)

(EPタイプはスタンダード)
(EP Type is Standard)

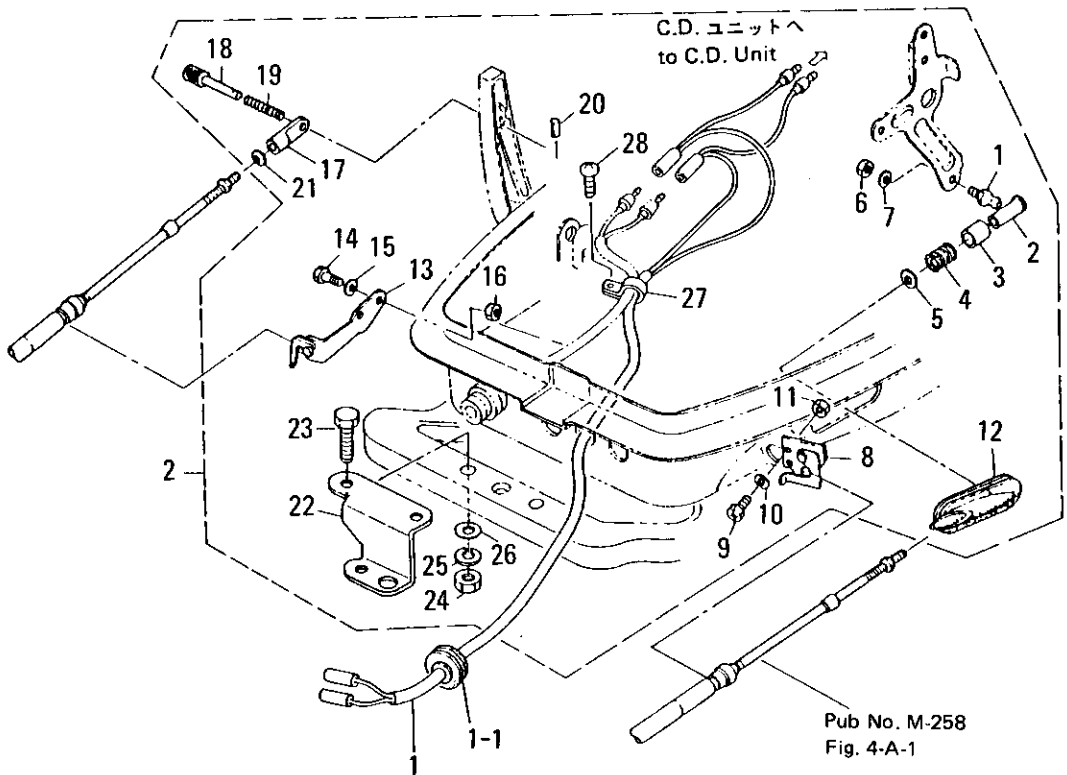


FIG. 17-A OPTIONAL PARTS (1) REMOTE CONTROL (EP TYPE IS STANDARD)

区分 NC	見出番号 REF.NO.	部品番号 PART NO.	部品名称 PART NAME	個数 Q'TY	機種 /特記 MODEL/REMARKS	互換性 ICA	探廃号機 APP.MOTOR SERIAL NO.
	2 12	34683-7320M	グロメット、スロットルケーブル GROMMET, THROTTLE CABLE	01	NS25C2, 30A3		
	13	34683-8700M	クラッチケーブルクリップアッシー CLUTCH CABLE CLIP ASS'Y	01	NS25C2, 30A3		
	14	91013-0620M	ボルト BOLT	02	NS25C2, 30A3		
	15	94133-0600M	スプリングワッシャー SPRING WASHER	02	NS25C2, 30A3		
	16	93013-0600M	ナット NUT	02	NS25C2, 30A3		
	17	33283-7150M	スリーブBガイド SLEEVE B GUIDE	01	NS25C2, 30A3		
	18	33283-7280M	ロックピン LOCK PIN	01	NS25C2, 30A3		
	19	33283-7290M	スプリング、ロックピン SPRING, LOCK PIN	01	NS25C2, 30A3		
	20	95143-0212M	スプリングピン SPRING PIN	01	NS25C2, 30A3 D2-12MM		
	21	33283-7250M	ワッシャー WASHER	01	NS25C2, 30A3 D5.5-D14-1.2 MM		
	22	34684-8301M	ステアリングフックプレート STEERING HOOK PLATE	01	NS25C2, 30A3		
	23	91013-0830M	ボルト BOLT	02	NS25C2, 30A3		
	24	93013-0800M	ナット NUT	02	NS25C2, 30A3		
	25	94133-0800M	スプリングワッシャー SPRING WASHER	02	NS25C2, 30A3		
	26	94013-0800M	ワッシャー WASHER	02	NS25C2, 30A3		
	27	33606-9730M	クランプ CLAMP	01	NS25C2, 30A3		
	28	92153-0612M	スクリュー SCREW	01	NS25C2, 30A3		

FIG. 18-A OPT.PARTS (2) ELEC.STARTER (COMMON USE FOR P & F TYPES)

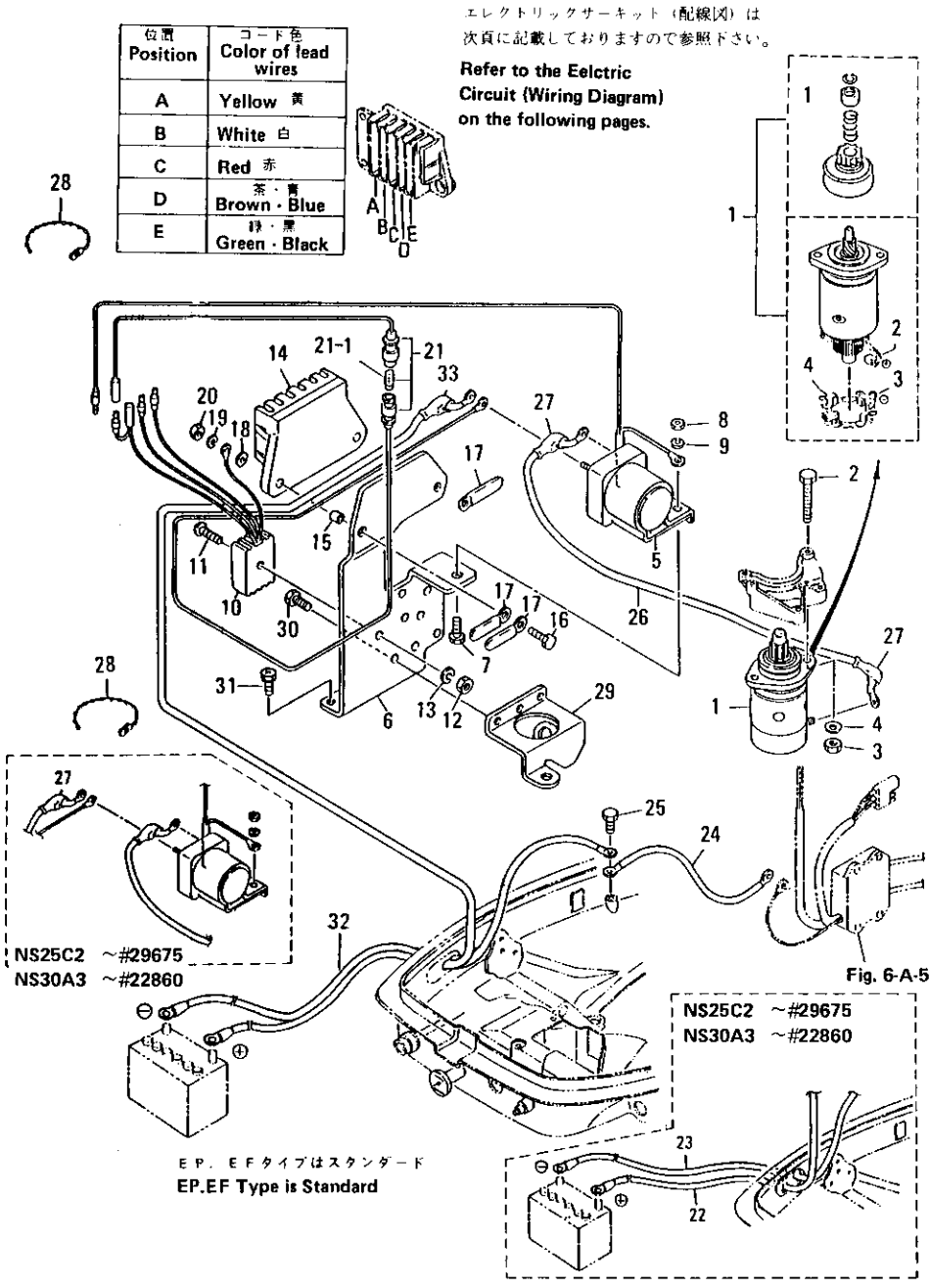


FIG. 18-A OPT. PARTS (2) ELEC. STARTER (COMMON USE FOR P & F TYPES)

区分 NC	見出番号 REF. NO.	部品番号 PART NO.	部品名称 PART NAME	個数 QTY	機種 /特記 MODEL/REMARKS	互換性 ICA	探廃号機 APP. MOTOR SERIAL NO.
	1 00	34676-0100M	スタータモータアツシ STARTER MOTOR ASS'Y	01	NS25C2, 30A3		
	01	34676-0150M	ピニオンアツシ PINTON ASS'Y	01	NS25C2, 30A3		
	02	34676-0120M	ブラシ(+) BRUSH(+)	02	NS25C2, 30A3		
	03	34676-0130M	ブラシ(-) BRUSH(-)	02	NS25C2, 30A3		
	04	34676-0140M	ブラシホルダ CLAMP, BRUSH	01	NS25C2, 30A3		
	2 00	91013-0835M	ボルト BOLT	02	NS25C2, 30A3		
	3 00	93013-0800M	ナット NUT	02	NS25C2, 30A3		
	4 00	94133-0800M	スプリングワッシャ SPRING WASHER	02	NS25C2, 30A3		
	5 00	34676-0400M	スタータソレノイド STARTER SOLENOID	01	NS25C2, 30A3		
	6 00	34676-0431M	ブラケット, スタータソレノイド BRACKET, STARTER SOLENOID	01	NS25C2, 30A3		
	7 00	91013-0616M	ボルト BOLT	01	NS25C2, 30A3		
	8 00	93013-0600M	ナット NUT	01	NS25C2, 30A3		
	9 00	94133-0600M	スプリングワッシャ SPRING WASHER	01	NS25C2, 30A3		
	10 00	36176-0600M	レクチファイアコンプリート RECTIFIER COMPLETE	01	NS25C2, 30A3		
	11 00	92153-0525M	スクリュ SCREW	01	NS25C2, 30A3		
	12 00	93013-0500M	ナット NUT	01	NS25C2, 30A3		
	13 00	94133-0500M	スプリングワッシャ SPRING WASHER	01	NS25C2, 30A3		
	14 00	35306-2810M	ホルダ, ケーブルターミナル HOLDER, CABLE TERMINAL	01	NS25C2, 30A3		

オプションパーツ(2) エレクトリックスタータ(P, Fタイプキョウツク)

FIG. 18-A OPT.PARTS (2) ELEC.STARTER (COMMON USE FOR P & F TYPES)

位置 Position	コード色 Color of lead wires
A	Yellow 黄
B	White 白
C	Red 赤
D	茶・青 Brown・Blue
E	緑・黒 Green・Black

エレクトリックサーキット(配線図)は
次頁に記載しておりますので参照下さい。

Refer to the Electric
Circuit (Wiring Diagram)
on the following pages.

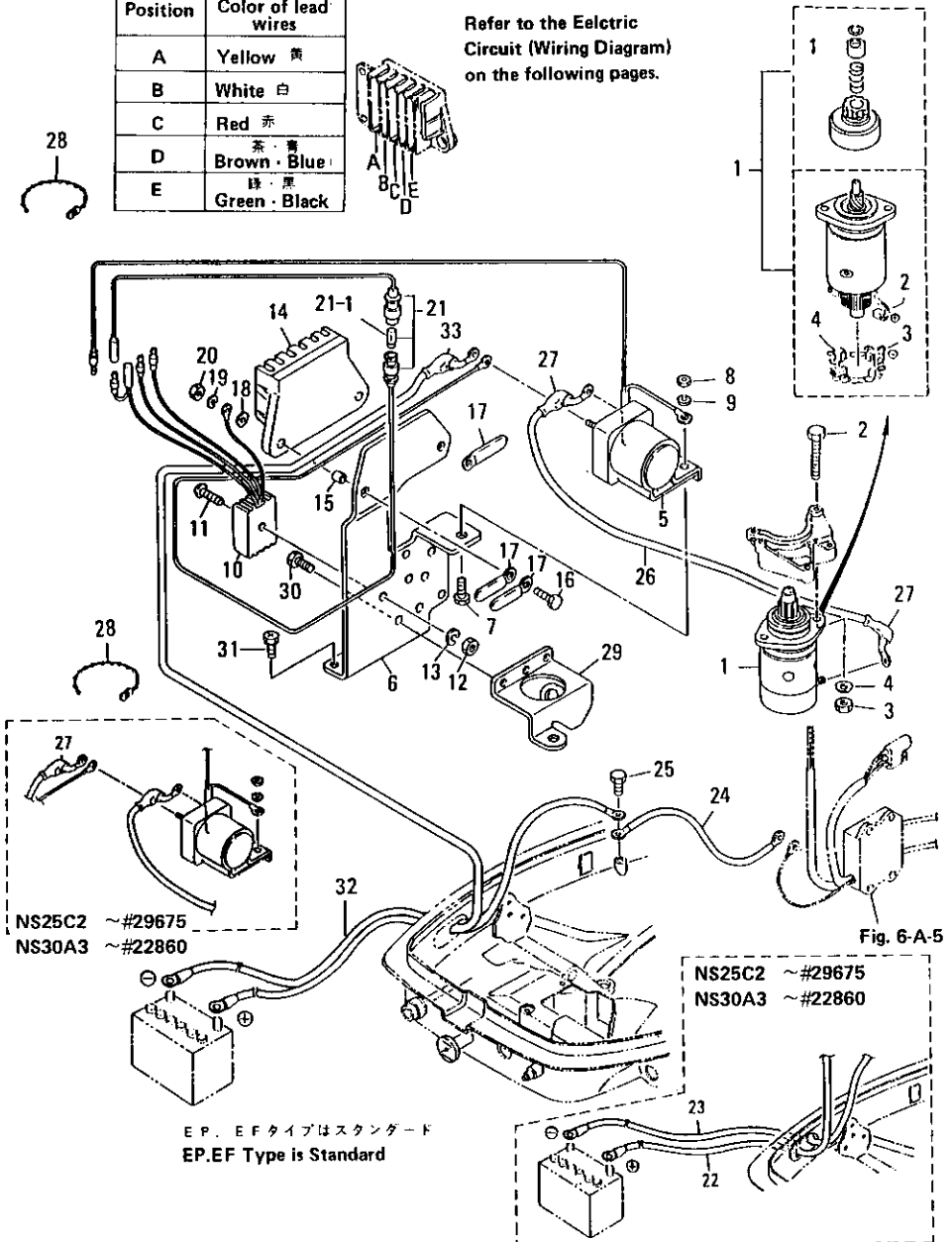


FIG. 18-A OPT.PARTS (2) ELEC.STARTER (COMMON USE FOR P & F TYPES)

区分 NC	見出番号 REF.NO.	部品番号 PART NO.	部品名称 PART NAME	個数 QTY	機種 /特記 MODEL/REMARKS	互換性 ICA	採廃号機 APP.MOTOR SERIAL NO.
	15 00	35306-2830M	カラー, ケーブルターミナルホルダ COLLAR, CABLE TERMINAL HOLDER	02	NS25C2, 30A3		
	16 00	91013-0620M	ボルト BOLT	02	NS25C2, 30A3		
	17 00	30906-9720M	クランプ CLAMP	03	NS25C2, 30A3		
	18 00	33266-3080M	ワッシヤ, ケーブルターミナルホルダ WASHER, CABLE TERMINAL HOLDER	02	NS25C2, 30A3 D6.5-D16-1.5 MM		
	19 00	94133-0600M	スプリングワッシヤ SPRING WASHER	02	NS25C2, 30A3		
	20 00	93013-0600M	ナット NUT	02	NS25C2, 30A3		
	21 00	36176-0620M	ヒューズワイヤアツシ FUSE WIRE ASS'Y	01	NS25C2 NS30A3		-28285 -21250
		38276-0620M	ヒューズワイヤアツシ FUSE WIRE ASS'Y	01	NS25C2 NS30A3	Ⓐ	28286- 21251-
	01	34676-2120M	ヒューズ(15A) FUSE (15A)	01	NS25C2, 30A3		
	22 00	35376-1200M	バッテリーコード(+) BATTERY CORD(+)	01	NS25C2, 30A3		
	23 00	35376-1300M	バッテリーコード(-) BATTERY CORD(-)	01	NS25C2, 30A3		
	24 00	33476-1410M	アースコード EARTH CORD	01	NS25C2, 30A3 150MM		
	25 00	91013-0612M	ボルト BOLT	01	NS25C2, 30A3		
	26 00	36176-1470M	スタータコード CORD, ELECTRIC STARTER	01	NS25C2 210MM NS30A3 210MM		-28285 -21250
		38276-1471M	スタータコード CORD, ELECTRIC STARTER	01	NS25C2 NS30A3	Ⓐ	28286- 21251-
	27 00	33476-1450M	キャップ, スタータターミナル CAP, STARTER TERMINAL	03	NS25C2 NS30A3		-29675 -22860

FIG. 18-A OPT.PARTS (2) ELEC.STARTER (COMMON USE FOR P & F TYPES)

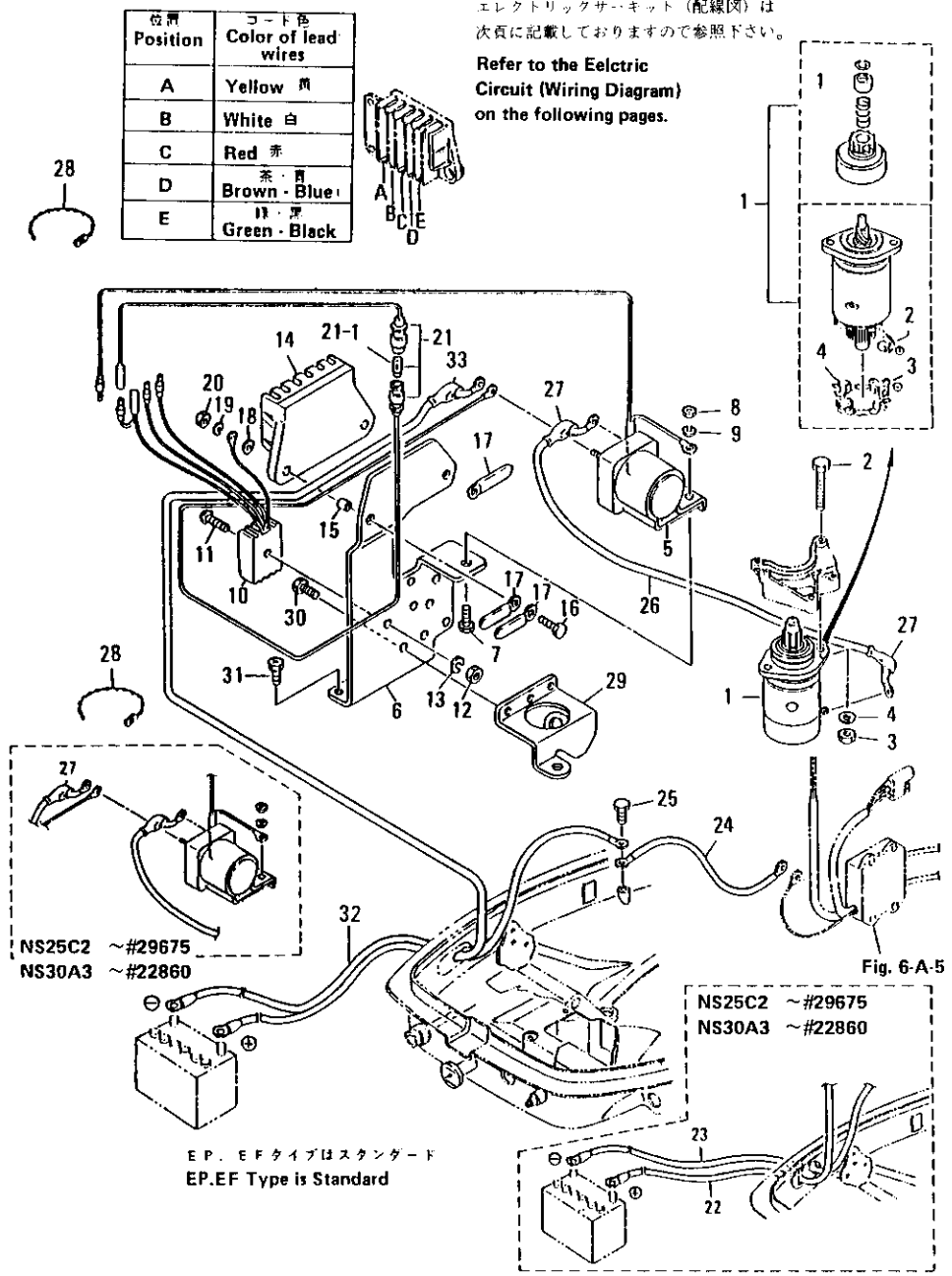
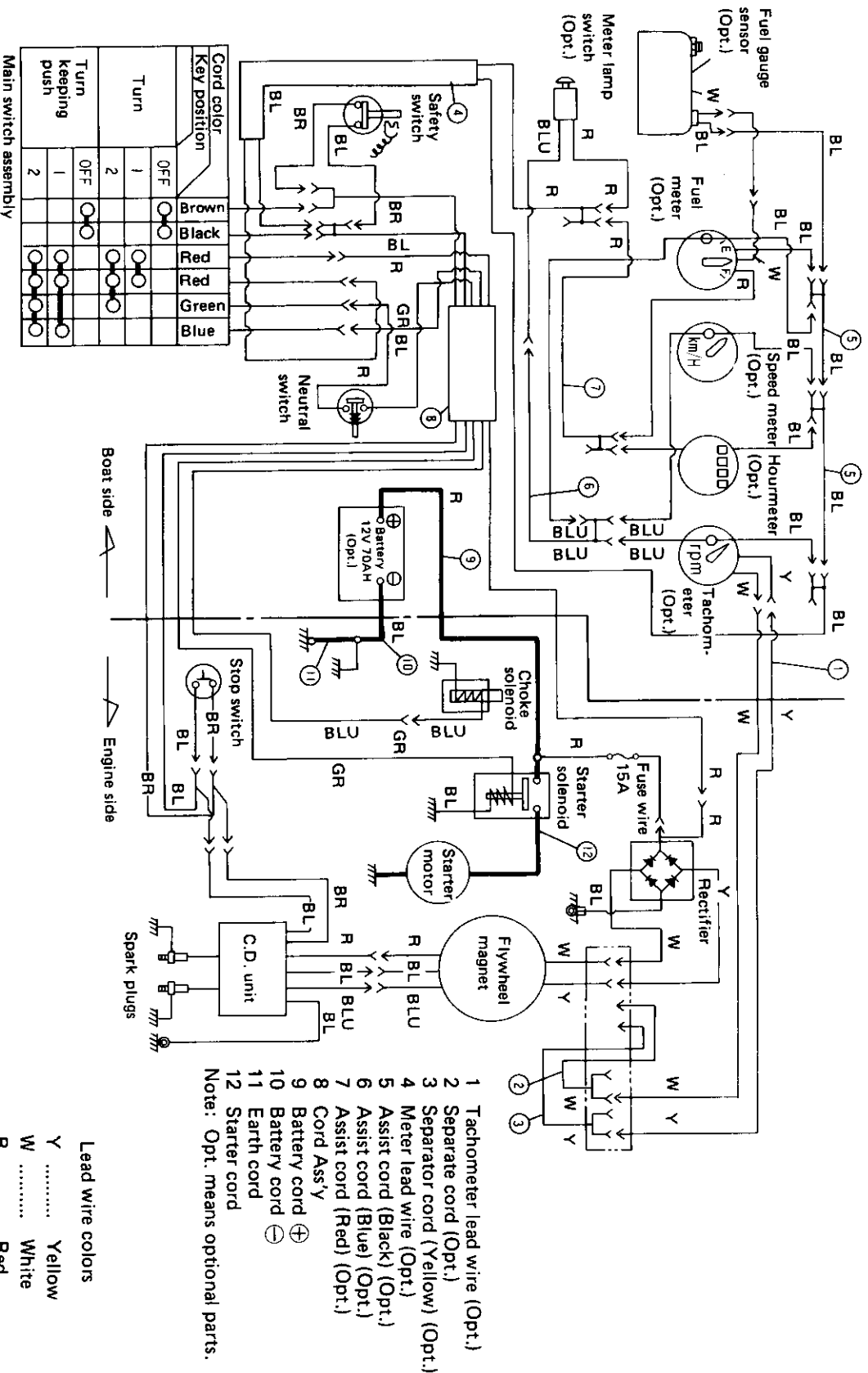


FIG. 18-A OPT. PARTS (2) ELEC. STARTER (COMMON USE FOR P & F TYPES)

区分 NC	見出番号 REF. NO.	部品番号 PART NO.	部品名称 PART NAME	個数 QTY	機種 /特記 MODEL/REMARKS	互換性 ICA	探廃号機 APP. MOTOR SERIAL NO.
	27 00	33476-1450M	キャップ, スターターミナル CAP, STARTER TERMINAL	02	NS25C2 NS30A3	Ⓐ	28676- 22861-
	28 00	33676-0910M	バンド, リードワイヤ BAND, LEAD WIRE	02	NS25C2, 30A3		
	29 00	34676-0810M	ブラケット, ニュートラルスイッチ BRACKET, NEUTRAL SWITCH	01	NS25C2, 30A3		
	30 00	91043-6508M	ボルト (SWツキ) BOLT (WITH SPRING WASHER)	03	NS25C2, 30A3		
	31 00	91043-6616M	ボルト (SWツキ) BOLT (WITH SPRING WASHER)	03	NS25C2, 30A3		
	32 00	3B276-1200M	バッテリーコード BATTERY CORD	01	NS25C2 NS30A3		29676- 22861-
	33 00	3B776-1450M	キャップ, コード CAP, CORD	01	NS25C2 NS30A3		29676- 22861-

Electric Circuit (EP type)

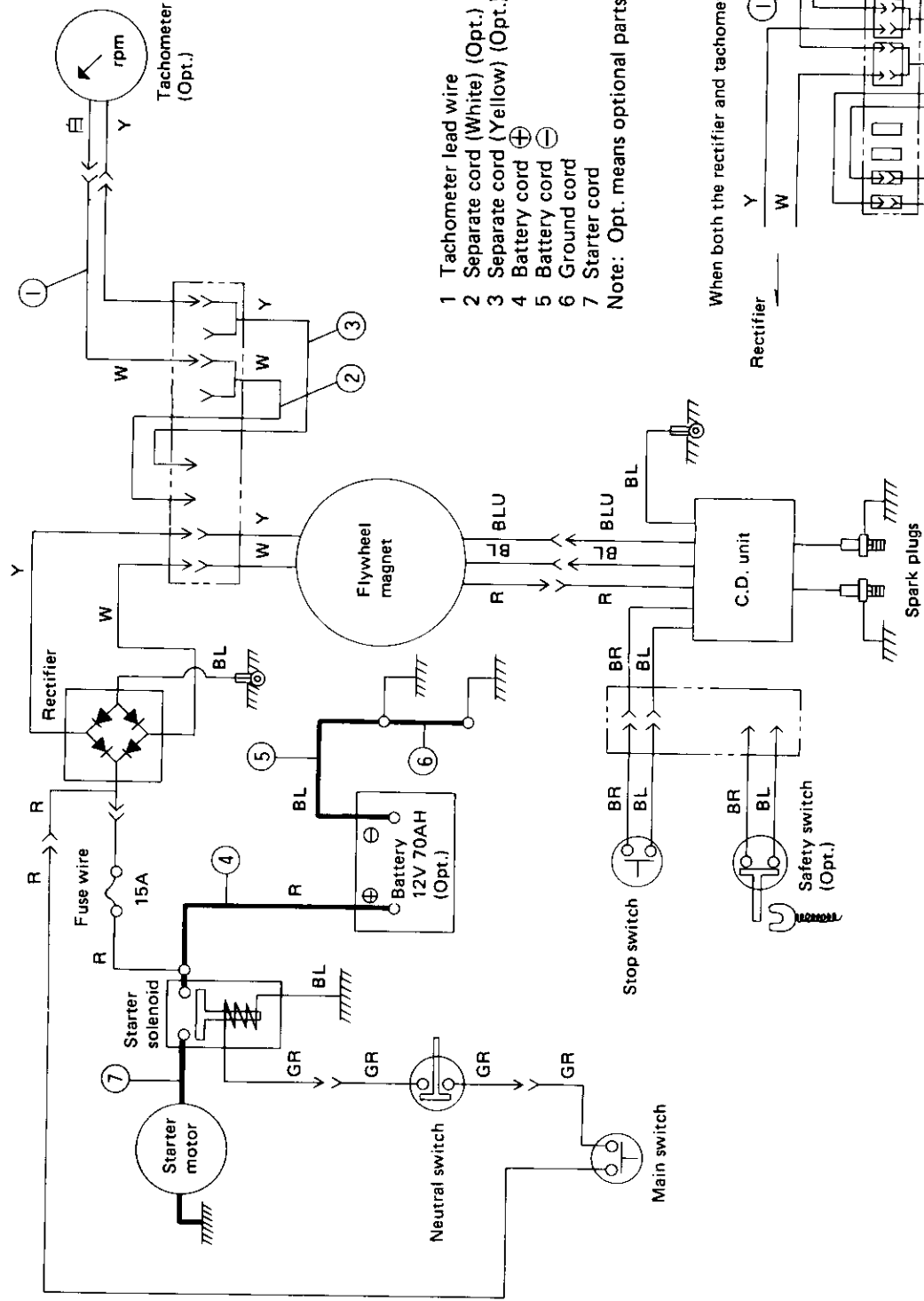


- 1 Tachometer lead wire (Opt.)
 - 2 Separator cord (Yellow) (Opt.)
 - 3 Meter lead wire (Opt.)
 - 4 Assist cord (Black) (Opt.)
 - 5 Assist cord (Blue) (Opt.)
 - 6 Assist cord (Red) (Opt.)
 - 7 Cord Ass'y
 - 8 Battery cord ⊕
 - 9 Battery cord ⊖
 - 10 Earth cord
 - 11 Starter cord
 - 12 Starter cord
- Note: Opt. means optional parts.

Lead wire colors

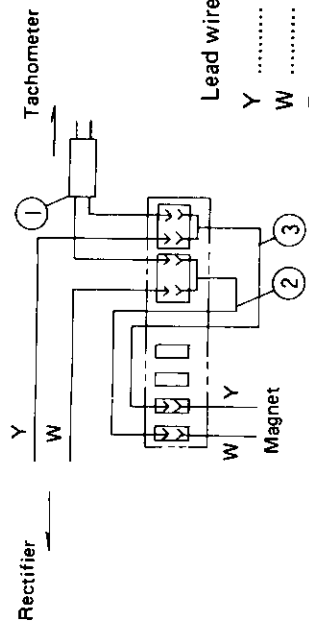
- Y Yellow
- W White
- R Red
- BR Brown
- GR Green
- BL Black
- BLU Blue

Electric Circuit (EF TYPE)



- 1 Tachometer lead wire
 - 2 Separate cord (White) (Opt.)
 - 3 Separate cord (Yellow) (Opt.)
 - 4 Battery cord ⊕
 - 5 Battery cord ⊖
 - 6 Ground cord
 - 7 Starter cord
- Note: Opt. means optional parts.

When both the rectifier and tachometer are used



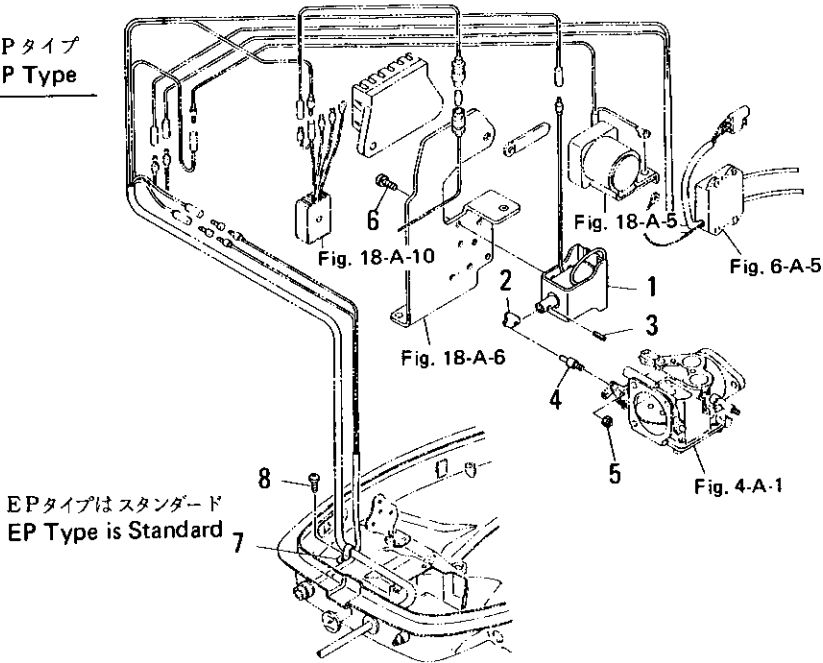
Lead wire colors

Y	Yellow
W	White
R	Red
BR	Brown
GR	Green
BL	Black
BLU	Blue

オプションパーツ (3) エレクトリックスタータ (P, Fタイプキョウツウ)

FIG. 19-A OPT. PARTS (3) ELEC. STARTER (EXCL. USE FOR P & F TYPES)

Pタイプ
P Type



Fタイプ
F Type

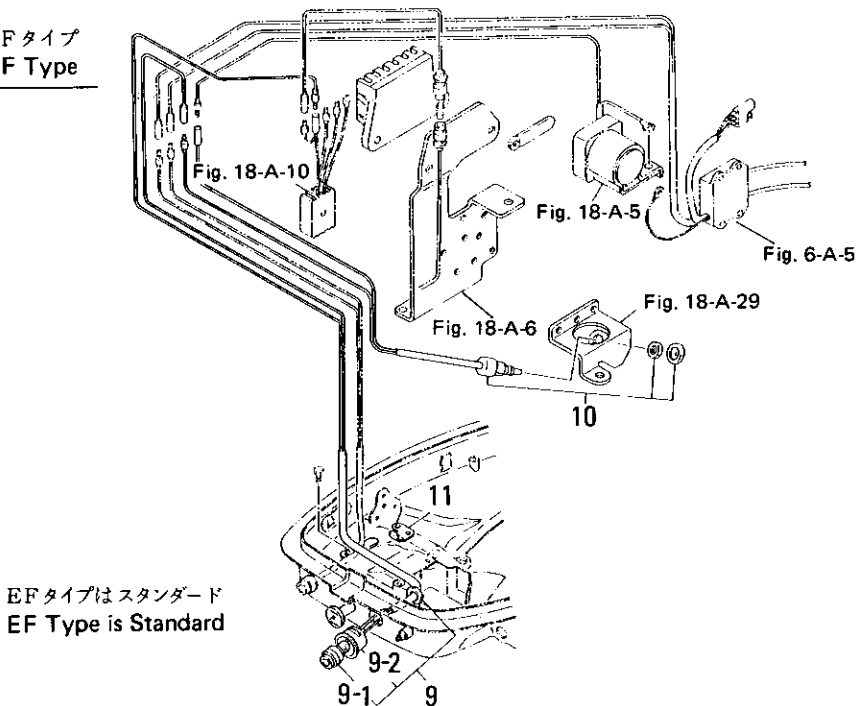


FIG. 19-A OPT. PARTS (3) ELEC. STARTER (EXCL. USE FOR P & F TYPES)

区分 NC	見出番号 REF. NO.	部品番号 PART NO.	部品名称 PART NAME	個数 QTY	機種 /特記 MODEL/REMARKS	互換性 I CA	探査号機 APP. MOTOR SERIAL NO.
	1 00	36176-0500M	チョークソレノイド CHOKE SOLENOID	01	NS25C2, 30A3		
	2 00	34676-0570M	フック, チョークソレノイド HOOK, CHOKE SOLENOID	01	NS25C2, 30A3		
	3 00	95143-0312M	スプリングピン SPRING PIN	01	NS25C2, 30A3 D3-12MM		
	4 00	34676-0721M	ロッド, チョークシャフト ROD, CHOKE SHAFT	01	NS25C2, 30A3		
	5 00	93046-0400M	M4ナイロンナット M4 NYLON NUT	01	NS25C2, 30A3		
	6 00	92153-6406M	スクリュー (SWツキ) SCREW (WITH SPRING WASHER)	04	NS25C2, 30A3		
	7 00	33606-9730M	クランプ CLAMP	02	NS25C2, 30A3		
	8 00	92153-0612M	スクリュー SCREW	01	NS25C2, 30A3		
	9 00	36176-0260M	メインスイッチアツシ MAIN SWITCH ASS'Y	01	NS25C2, 30A3		
	01	30906-9310M	ウオータプルーフカバー WATER-PROOF COVER	01	NS25C2, 30A3		
	02	34676-0391M	プロテクタ, メインスイッチ PROTECTOR, MAIN SWITCH	01	NS25C2, 30A3		
	10 00	34576-0801M	ニュートラルスイッチ NEUTRAL SWITCH	01	NS25C2, 30A3		
	11 00	34676-0820M	プレート, ニュートラルスイッチ PLATE, NEUTRAL SWITCH	01	NS25C2, 30A3		

FIG. 20-A OPTIONAL PARTS (4) ACCESSORIES (1)

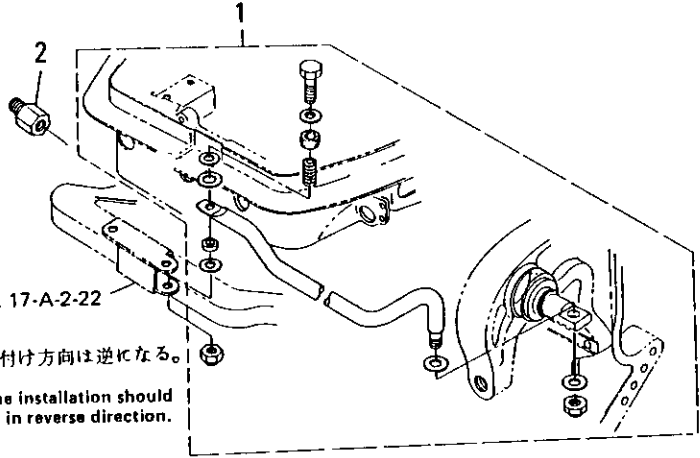


Fig. 17-A-2-22

☞ 取付け方向は逆になる。

Note: The installation should be in reverse direction.

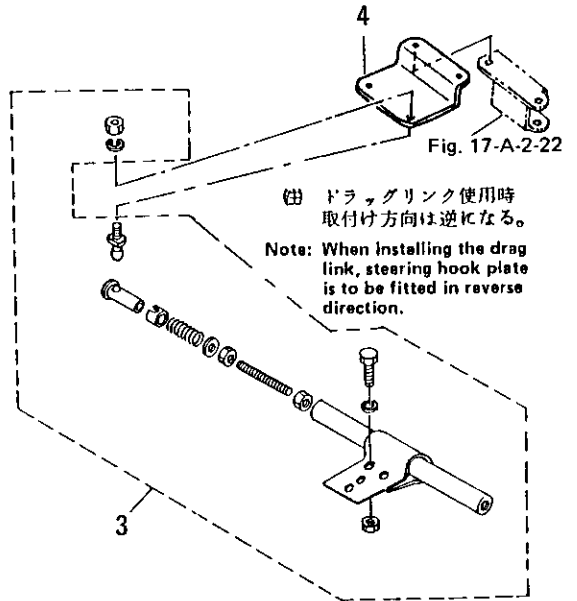
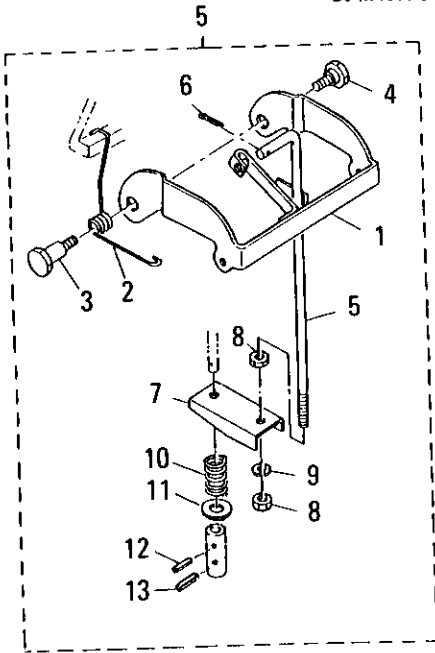


Fig. 17-A-2-22

☞ ドラッグリンク使用時
取付け方向は逆になる。

Note: When installing the drag link, steering hook plate is to be fitted in reverse direction.

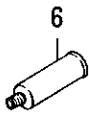


FIG. 20-A OPTIONAL PARTS (4) ACCESSORIES (1)

区分 NC	見出番号 REF. NO.	部品番号 PART NO.	部品名称 PART NAME	個数 QTY	機種 /特記 MODEL/REMARKS	互換性 I C A	探廃号機 APP. MOTOR SERIAL NO.
	1 00	34684-9050M	ドラッグリンクアツシ DRAG, LINK ASS'Y	01	NS25C2, 30A3 Pタイプ・ハスタンダ- ト P TYPE STANDARD		
	2 00	35384-9040M	スペーサ, ドラッグリンクステアリング SPACER, DRAG LINK STEERING	01	NS25C2, 30A3		
	3 00	34584-9002M	ツインリモコンターンバックルアツシ TWIN REMOTE CONTROL TURN BACKLE ASS'Y	01	NS25C2, 30A3		
	4 00	34684-9010M	プレート, ターンバックル PLATE, TURNBUCKLE	02	NS25C2, 30A3		
	5 00	34666-9010M	クラッチレバーアツシ, リバースロック CLUTCH LEVER ASS'Y, REVERSE LOCK	01	NS25C2, 30A3		
	01	34666-9020M	リバースロック REVERSE LOCK	01	NS25C2, 30A3 アツシハンパ'イ TO BE PURCHASED AS AN ASS'Y		
	02	34666-9030M	スプリング, リバースロック SPRING, REVERSE LOCK	01	NS25C2, 30A3 アツシハンパ'イ TO BE PURCHASED AS AN ASS'Y		
	03	34666-9040M	シャフトB, リバースロックアーム SHAFT B, REVERSE LOCK ARM	01	NS25C2, 30A3 アツシハンパ'イ TO BE PURCHASED AS AN ASS'Y		
	04	33266-3070M	シャフト, リバースロックアーム SHAFT, REVERSE LOCK ARM	01	NS25C2, 30A3 アツシハンパ'イ TO BE PURCHASED AS AN ASS'Y		
	05	34666-9080M	リンク, リバースロック LINK, REVERSE LOCK	01	NS25C2, 30A3 アツシハンパ'イ TO BE PURCHASED AS AN ASS'Y		
	06	95153-0212M	スプリットピン SPLIT PIN	01	NS25C2, 30A3 アツシハンパ'イ TO BE PURCHASED AS AN ASS'Y		
	07	34666-9050M	プレート, リバースロックリンク PLATE, REVERSE LOCK LINK	01	NS25C2, 30A3 アツシハンパ'イ TO BE PURCHASED AS AN ASS'Y		

FIG. 20-A OPTIONAL PARTS (4) ACCESSORIES (1)

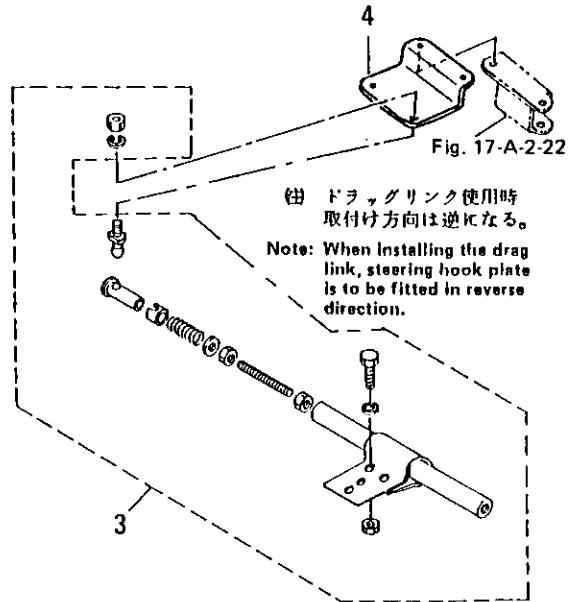
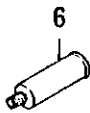
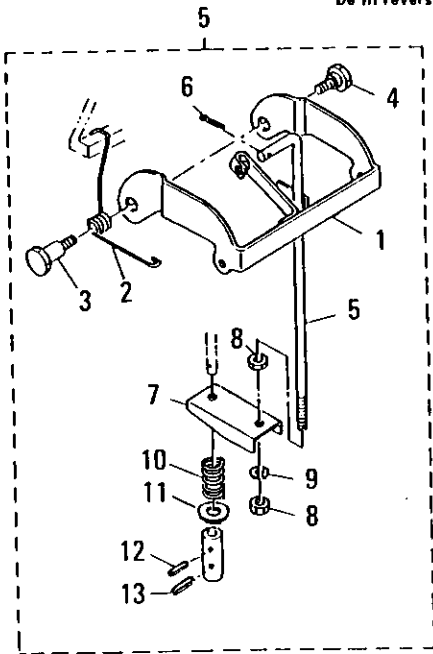
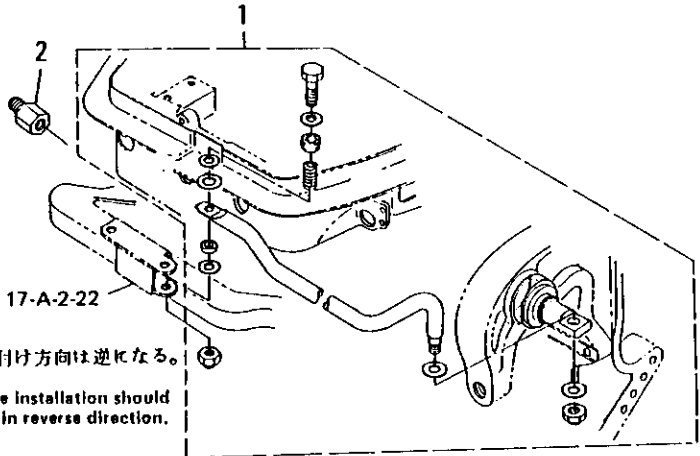


FIG. 20-A OPTIONAL PARTS (4) ACCESSORIES (1)

区分 NC	見出番号 REF. NO.	部品番号 PART NO.	部品名称 PART NAME	個数 QTY	機種 /特記 MODEL/REMARKS	互換性 I C A	採廃号機 APP. MOTOR SERIAL NO.
	5 08	93013-0500M	ナット NUT	02	NS25C2, 30A3 アツシハンパ`イ TO BE PURCHASED AS AN ASS`Y		
	09	94133-0500M	スプリングワッシャ SPRING WASHER	01	NS25C2, 30A3 アツシハンパ`イ TO BE PURCHASED AS AN ASS`Y		
	10	34666-9060M	スプリング, リンクプレート SPRING, LINK PLATE	01	NS25C2, 30A3 アツシハンパ`イ TO BE PURCHASED AS AN ASS`Y		
	11	34666-9090M	スプリングホルダ SPRING HOLDER	01	NS25C2, 30A3 アツシハンパ`イ TO BE PURCHASED AS AN ASS`Y		
	12	95143-0310M	スプリングピン SPRING PIN	01	NS25C2, 30A3 アツシハンパ`イ TO BE PURCHASED AS AN ASS`Y		
	13	95143-0314M	スプリングピン SPRING PIN	01	NS25C2, 30A3 アツシハンパ`イ TO BE PURCHASED AS AN ASS`Y		
	6 00	33660-0070M	フラッシングプラグ FLUSHING PLUG	01	NS25C2, 30A3		

FIG. 21-A OPTIONAL PARTS (5) ACCESSORIES (2)

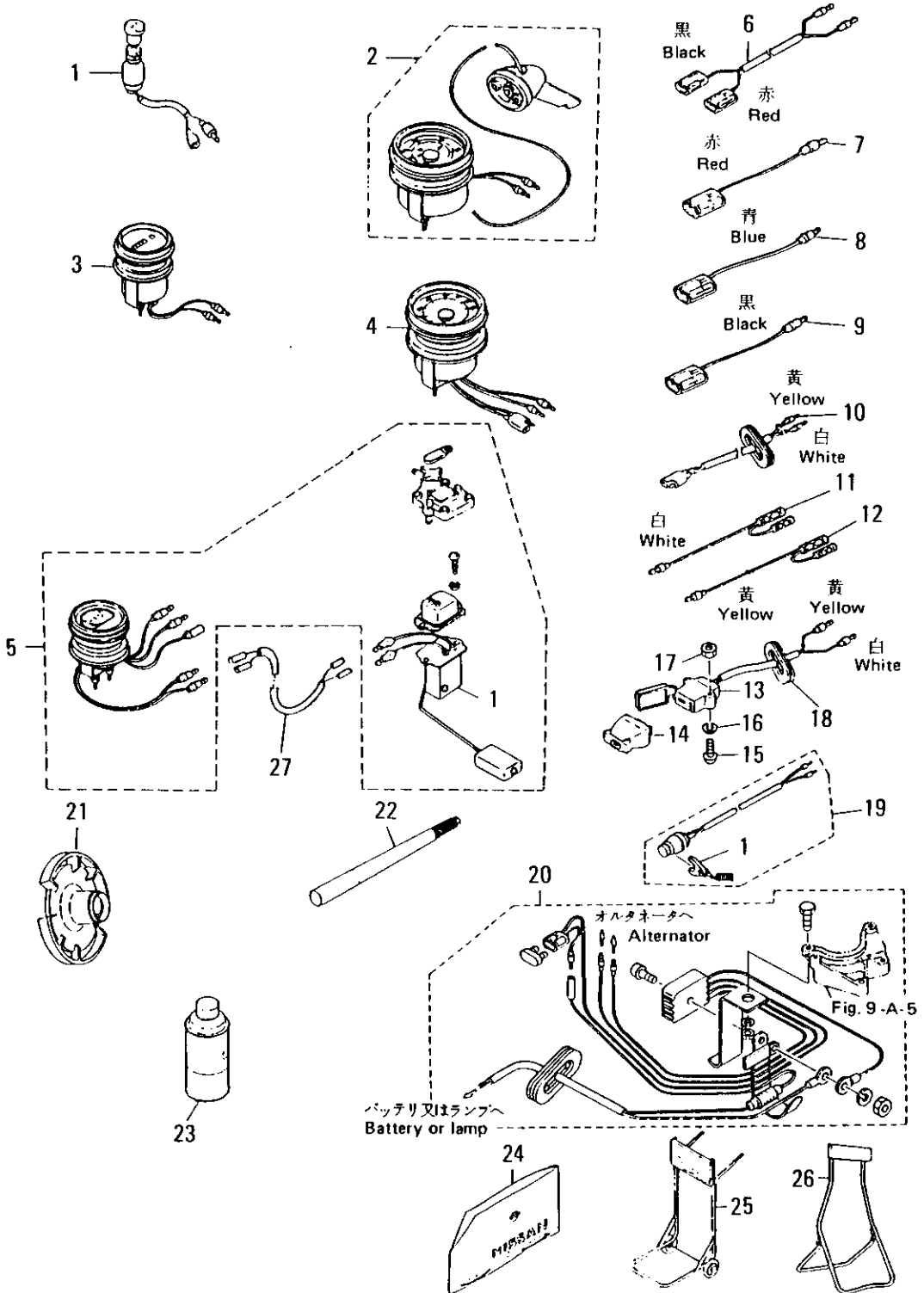


FIG. 21-A OPTIONAL PARTS (5) ACCESSORIES (2)

区分 N C	見出番号 REF.NO.	部 品 番 号 PART NO.	部 品 名 称 PART NAME	個数 Q'TY	機 種 /特 記 MODEL/REMARKS	互換性 I C A	探魔号機 APP. MOTOR SERIAL NO.
	1 00	35372-5211M	スイッチ、メータランプ SWITCH, METER LAMP	01	NS25C2, 30A3		
	2 00	38572-5220M	スピードメータアツシ SPEEDOMETER ASS'Y	01	NS25C2, 30A3		
	3 00	38572-5240M	アワーメータアツシ HOUR METER ASS'Y	01	NS25C2, 30A3		
	4 00	38072-5300M	タコメータ TACHOMETER	01	NS25C2, 30A3		
	5 00	35372-5230M	フエエルメータアツシ FUEL METER ASS'Y	01	NS25C2, 30A3		
	01	35372-5110M	フエエルゲージセンサユニット FUEL GAUGE SENSOR UNIT	01	NS25C2, 30A3		
	6 00	35372-5370M	メータリードワイヤ METER LEAD WIRE	01	NS25C2, 30A3		
	7 00	35372-5460M	アシストコード(アカ) ASSIST CORD (RED)	AR	NS25C2, 30A3		
	8 00	35372-5470M	アシストコード(アオ) ASSIST CORD (BLUE)	AR	NS25C2, 30A3		
	9 00	35372-5480M	アシストコード(クロ) ASSIST CORD (BLACK)	AR	NS25C2, 30A3		
	10 00	36172-5390M	リードワイヤ, タコメータ LEAD WIRE, TACHOMETER	01	NS25C2, 30A3		
	11 00	36172-5420M	セパレートコード(シロ) SEPARATE CORD (WHITE)	01	NS25C2, 30A3		
	12 00	36172-5430M	セパレートコード(キ) SEPARATE CORD (YELLOW)	01	NS25C2, 30A3		
	13 00	36106-9400M	プラグレセプタクルアツシ PLUG RECEPTACLE ASS'Y	01	NS25C2, 30A3		
	14 00	33606-9500M	コンセント, プラグ CONSENT, PLUG	01	NS25C2, 30A3		
	15 00	92153-0420M	スクリュ SCREW	02	NS25C2, 30A3		
	16 00	94013-0400M	ワッシャ WASHER	02	NS25C2, 30A3		
	17 00	93013-0400M	ナツト NUT	01	NS25C2, 30A3		
	18 00	34567-1690M	クロメツト, ライティングコード GROMMET, LIGHTING CORD	01	NS25C2, 30A3		

FIG. 21-A OPTIONAL PARTS (5) ACCESSORIES (2)

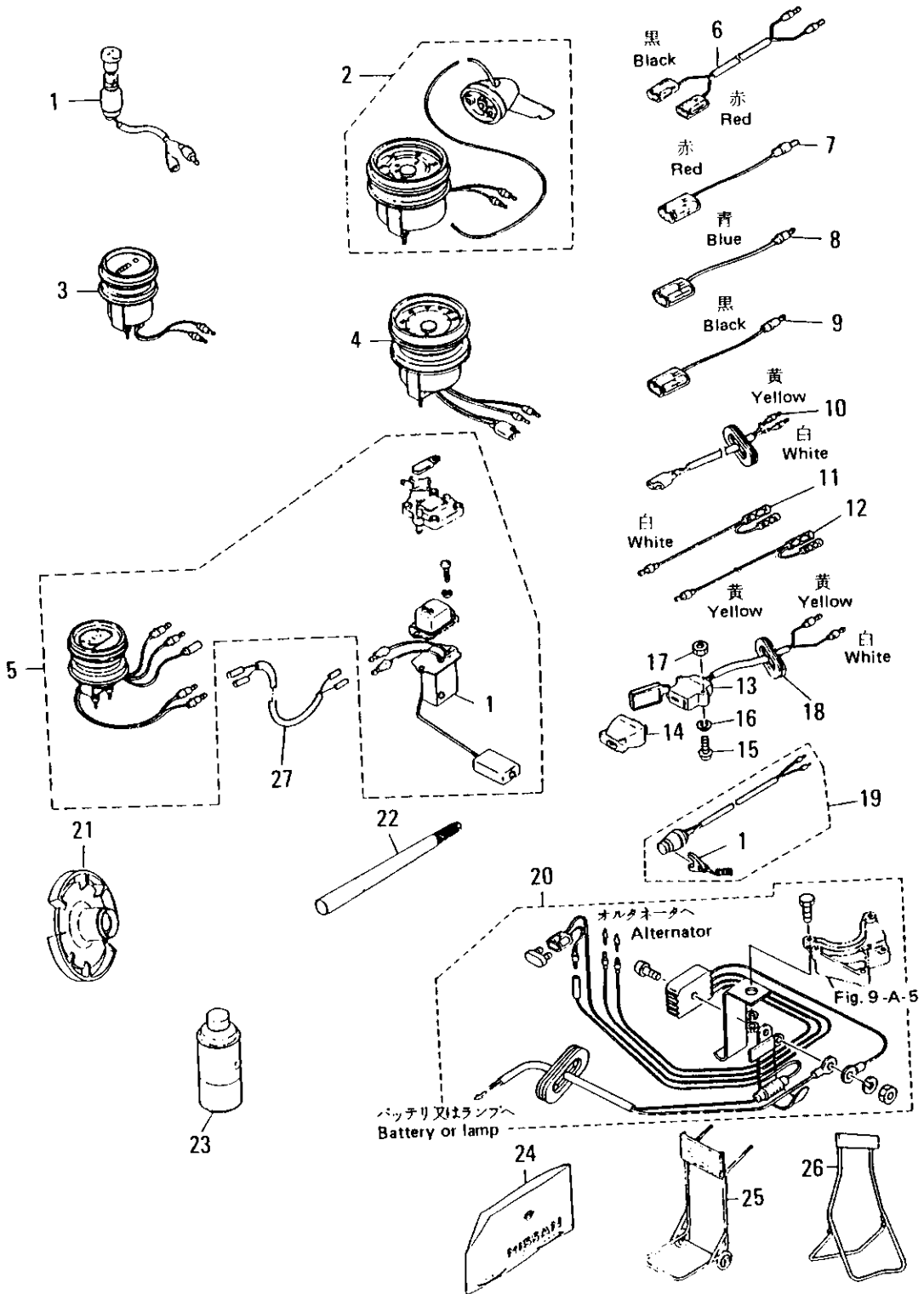


FIG. 21-A OPTIONAL PARTS (5) ACCESSORIES (2)

区分 NC	見出番号 REF.NO.	部品番号 PART NO.	部品名称 PART NAME	個数 QTY	機種 /特記 MODEL/REMARKS	互換性 ICA	探廃号機 APP.MOTOR SERIAL NO.
N	19 00	35306-8300M	セフテイスイッチアツシ SAFETY SWITCH ASS'Y	01	NS25C2 NS30A3		-28355 -21380
		39806-8300M	セフテイスイッチアツシ SAFETY SWITCH ASS'Y	01	NS25C2 NS30A3	Ⓐ	28356- 21381-
	01	35306-8210M	ロック、セフテイスイッチ(カールツキ) LOCK,SAFETY SWITCH (W/CURL)	01	NS25C2, 30A3		
	20 00	34676-1601M	レクチファイアコンプリート RECTIFIER COMPLETE	01	NS25C2, 30A3		
	21 00	34664-1115M	テストプロペラ TEST PROPELLER	01	NS25C2, 30A3		
	22 00	34663-0380M	ロングハンドル1.0M LONG HANDLE 1.0M	01	NS25C2, 30A3		
		34663-0390M	ロングハンドル0.8M LONG HANDLE 0.8M	01	NS25C2, 30A3		
	23 00	38672-3230M	タッチアップペイント(メタリックコバルト ブルー) TOUCH-UP PAINT (METALLIC COBALT BLUE)	01	NS25C2, 30A3 12 SPRAY CANS/CASE		
	24 00	RZ806-0R000	スプレー(グレー) TOUCH-UP PAINT(GRAY)	01	NS25C2, 30A3 12 SPRAY CANS/CASE		
	24 00	38072-3120M	ビニールエンジンカバー(L) VINYL ENGINE COVER (L)	01	NS25C2, 30A3		
	25 00	33272-4010M	アウトボードスタンドキヤスタ OUTBOARD STAND CASTER	01	NS25C2, 30A3		
	26 00	33272-4020M	スタンド STAND	01	NS25C2, 30A3		
	27 00	3B772-6520M	コード フュエル メータ CORD FUEL METER	01	NS25C2, 30A3		

INDEX(Classified by Part No.)

PART NO.	PAGE	PART NO.	PAGE	PART NO.	PAGE
N3262-1000M	75	3B270-2701M	95	33267-5150M	89
N3262-1020M	75	3B270-2810M	97	33270-2010M	97
N3667-1411M	87	3B276-0620M	107	33270-2040M	95
N4601-1003M	3	3B276-1200M	109	33270-2110M	97
N4660-0005M	57	3B276-1471M	107	33270-2140M	95
N4660-1015M	59	3B770-1270M	95	33270-2170M	97
N4661-0202M	55	3B770-2801M	99	33270-2610M	25
N4661-0302M	55	3B772-6520M	119	33272-1000M	91
N4661-1105M	55	3B776-1450M	109	33272-1001M	91
N4661-1200M	55	3B870-1421M	93	33272-2010M	91
N4661-4111M	77	3C770-2110M	97	33272-4010M	119
N4662-0100M	75	3C770-2170M	97	33272-4020M	119
N4662-1122M	73	3C770-2200M	99	33283-7150M	103
N4662-1131M	73	3C770-2240M	99	33283-7220M	101
N4662-1152M	73	3C862-4230M	77	33283-7230M	101
N4662-3101M	75	30166-0240M	69	33283-7240M	101
N4662-4310M	81	30166-0250M	69	33283-7250M	101
N4667-1002M	87	30166-3140M	83	33283-7250M	103
N8067-5000M	89	30906-9310M	29	33283-7280M	103
N8087-8010M	91	30906-9310M	111	33283-7290M	103
N8167-5000M	89	30906-9720M	29	33400-0210M	13
N8187-8010M	91	30906-9720M	107	33400-0240M	13
N9863-0110M	39	30970-0160M	91	33400-0610M	11
		33166-0230M	69	33400-1310M	13
5A101-0010M	3	33200-0520M	11	33400-1320M	31
54601-0310M	5	33200-1410M	13	33400-1330M	31
54602-0100M	15	33201-1111M	3	33403-2420M	17
54602-3010M	7	33260-0050M	57	33404-0040M	23
54605-1010M	49	33260-0060M	57	33404-0050M	23
		33260-1030M	59	33404-0060M	23
12600-1210M	7	33261-3150M	41	33404-0070M	23
		33262-1000M	75	33404-0090M	23
3A063-0120M	39	33262-1010M	75	33404-0220M	23
3A100-0560M	11	33262-1020M	75	33460-0020M	95
3A101-0010M	3	33262-1030M	75	33465-0120M	67
3A103-2510M	17	33262-1040M	75	33465-0140M	67
3A103-2520M	17	33264-2210M	65	33466-2330M	25
3A103-2760M	19	33265-0220M	65	33466-2330M	35
3A106-2020M	27	33266-0210M	69	33466-2330M	55
3A106-2600M	27	33266-1120M	71	33466-2330M	57
3A106-2601M	29	33266-3070M	113	33466-2330M	59
3A106-2602M	29	33266-3080M	37	33466-2330M	83
3A106-2900M	27	33266-3080M	51	33470-0200M	93
3A163-7170M	37	33266-3080M	81	33470-0210M	93
3A183-8800M	101	33266-3080M	83	33470-1200M	93
3A306-9870M	31	33266-3080M	89	33470-1210M	93
3A306-9880M	33	33266-3080M	107	33470-1221M	93
3B270-2601M	25	33267-1050M	87	33470-1231M	93

INDEX (CLASSIFIED BY PART NO.)

PART NO.	PAGE	PART NO.	PAGE	PART NO.	PAGE
33470-1250M	93	34505-0500M	35	34567-1690M	117
33470-1280M	93	34505-1040M	45	34567-5130M	89
33476-1410M	107	34505-1041M	45	34567-5131M	89
33476-1450M	107	34505-1050M	45	34570-1130M	93
33476-1450M	109	34505-1220M	45	34570-1140M	93
33600-0401M	11	34505-1230M	45	34570-1160M	93
33602-2350M	23	34505-1240M	45	34570-1271M	95
33603-2930M	19	34505-1320M	45	34570-1330M	95
33605-0140M	47	34505-1340M	47	34570-2000M	95
33606-9500M	31	34505-1350M	45	34570-2001M	95
33606-9500M	117	34505-1351M	45	34570-2120M	97
33606-9730M	103	34505-2140M	83	34570-2130M	97
33606-9730M	111	34505-2160M	51	34570-2500M	97
33660-0070M	115	34505-2231M	37	34570-2600M	25
33662-4150M	65	34505-2231M	51	34572-2150M	121
33662-4330M	81	34505-2240M	37	34572-2241M	121
33666-3190M	81	34505-2240M	51	34572-2270M	121
33667-1411M	87	34505-2250M	47	34572-2280M	121
33667-1470M	87	34505-2260M	51	34572-2341M	121
33667-1621M	89	34505-2290M	35	34576-0230M	101
33670-1120M	95	34505-2290M	51	34576-0801M	111
33672-2141M	121	34505-9011M	47	34583-7210M	101
33676-0910M	31	34506-2220M	27	34583-8200M	101
33676-0910M	109	34506-2250M	27	34584-9002M	113
33801-1311M	3	34506-9150M	25	34600-0011M	13
33801-1330M	3	34506-9171M	29	34600-0041M	13
33801-4030M	7	34506-9710M	49	34600-0110M	13
33802-2150M	9	34561-3221M	79	34600-0140M	13
33802-2150M	25	34562-1210M	73	34600-0300M	11
33805-0190M	47	34562-1220M	75	34600-0310M	11
33805-1310M	47	34562-3110M	77	34600-0320M	11
33860-2181M	5	34562-4150M	77	34600-0330M	11
33860-2181M	59	34562-4170M	77	34600-0340M	11
33860-2190M	5	34562-4230M	77	34600-0510M	11
34403-2440M	17	34562-4410M	77	34600-1140M	11
34467-1770M	77	34563-0480M	39	34600-1150M	7
34467-1780M	77	34563-0630M	41	34600-1160M	11
34467-5030M	91	34563-2070M	39	34600-1220M	7
34500-0420M	13	34563-7130M	35	34601-0011M	3
34500-1130M	11	34565-0210M	65	34601-0050M	5
34501-0150M	5	34566-1150M	71	34601-0310M	5
34501-0300M	5	34566-1190M	71	34601-0320M	5
34501-1110M	57	34566-1370M	69	34601-1002M	3
34501-4010M	7	34566-2260M	41	34601-1003M	3
34505-0030M	45	34567-1420M	87	34601-1370M	3
34505-0031M	45	34567-1421M	87	34601-2100M	9
34505-0040M	45	34567-1610M	89	34601-2150M	9
34505-0130M	47	34567-1690M	31	34601-2160M	9

INDEX (CLASSIFIED BY PART NO.)

PART NO.	PAGE	PART NO.	PAGE	PART NO.	PAGE
34601-3030M	59	34606-9160M	31	34663-0612M	41
34602-0100M	15	34660-0005M	57	34663-0640M	39
34602-0110M	15	34660-1015M	59	34663-0660M	41
34602-1001M	15	34660-1020M	59	34663-2010M	39
34602-1002M	15	34660-1110M	59	34663-7110M	35
34602-2300M	23	34660-2045M	59	34663-7111M	35
34602-2340M	23	34660-2065M	59	34663-7150M	35
34602-2370M	25	34660-2110M	57	34663-7160M	37
34602-3010M	7	34660-2130M	63	34663-7170M	35
34602-3050M	7	34660-2150M	59	34663-7180M	37
34602-4110M	21	34661-0202M	55	34663-7210M	37
34603-2001M	17	34661-0302M	55	34663-7221M	7
34603-2002M	17	34661-1105M	55	34663-7222M	7
34603-2220M	17	34661-1110M	57	34664-0100M	63
34603-2310M	17	34661-1120M	57	34664-0200M	63
34603-2320M	17	34661-1200M	55	34664-0230M	63
34603-2400M	17	34661-3010M	79	34664-0271M	63
34603-2521M	17	34661-3020M	79	34664-0300M	63
34603-2551M	19	34661-3071M	79	34664-0320M	63
34603-2560M	19	34661-3120M	79	34664-1015M	63
34603-2640M	17	34661-3211M	79	34664-1025M	63
34603-2650M	19	34661-3230M	85	34664-1035M	63
34603-2660M	19	34661-3330M	79	34664-1045M	63
34603-2670M	19	34661-3340M	79	34664-1055M	63
34603-2680M	19	34661-3350M	79	34664-1065M	63
34603-2720M	19	34661-3360M	79	34664-1115M	119
34604-9010M	23	34661-4111M	77	34664-1215M	65
34605-0001M	45	34662-0100M	75	34664-1245M	65
34605-1010M	47	34662-1122M	73	34664-2116M	65
34605-1161M	47	34662-1131M	73	34664-2151M	65
34605-2090M	51	34662-1152M	73	34664-2180M	65
34605-2111M	51	34662-1170M	73	34664-2190M	65
34605-2120M	51	34662-1240M	73	34664-2231M	65
34605-2130M	51	34662-1250M	73	34664-2315M	63
34605-2171M	51	34662-1261M	73	34664-3015M	63
34605-2210M	51	34662-1270M	73	34664-3025M	63
34605-2220M	51	34662-3101M	75	34664-3035M	63
34605-2280M	35	34662-4120M	77	34664-3045M	63
34605-2280M	53	34662-4210M	77	34664-3270M	67
34605-2290M	37	34662-4210M	81	34664-3280M	67
34605-2340M	53	34662-4240M	77	34665-0130M	65
34606-2021M	27	34662-4310M	81	34665-0171M	65
34606-2210M	27	34662-4370M	81	34665-1000M	67
34606-2230M	27	34662-4380M	81	34665-1100M	67
34606-2241M	27	34662-4390M	81	34665-1200M	67
34606-2601M	27	34663-0380M	119	34665-1300M	67
34606-2902M	27	34663-0390M	119	34665-2030M	67
34606-2911M	27	34663-0611M	41	34665-2040M	67

INDEX (CLASSIFIED BY PART NO.)

PART NO.	PAGE	PART NO.	PAGE	PART NO.	PAGE
34665-2060M	67	34667-1960M	21	35306-8300M	29
34666-0110M	69	34667-5120M	89	35306-8300M	119
34666-0120M	69	34667-5211M	91	35363-7231M	7
34666-0130M	69	34672-2290M	121	35367-1620M	89
34666-0140M	69	34672-2310M	121	35372-5110M	117
34666-0150M	69	34672-2320M	121	35372-5211M	117
34666-0310M	69	34672-2430M	121	35372-5230M	117
34666-0370M	69	34672-2440M	121	35372-5370M	117
34666-1100M	69	34672-2450M	121	35372-5460M	117
34666-1210M	69	34676-0100M	105	35372-5470M	117
34666-1380M	69	34676-0120M	105	35372-5480M	117
34666-2111M	71	34676-0130M	105	35376-0370M	31
34666-2251M	71	34676-0140M	105	35376-1200M	107
34666-2260M	71	34676-0150M	105	35376-1300M	107
34666-2410M	71	34676-0391M	111	35383-7190M	37
34666-3110M	83	34676-0400M	105	35383-7190M	53
34666-3120M	83	34676-0431M	105	35384-9040M	113
34666-3130M	81	34676-0570M	111	35600-0430M	11
34666-3210M	83	34676-0721M	111	35604-0000M	23
34666-3220M	81	34676-0810M	109	35604-0050M	23
34666-3230M	83	34676-0820M	111	35604-0440M	23
34666-3270M	83	34676-1601M	119	35604-0450M	23
34666-3280M	83	34676-2120M	107	36106-9300M	29
34666-3310M	85	34683-7320M	103	36106-9400M	31
34666-3320M	85	34683-8700M	103	36106-9400M	117
34666-3330M	83	34684-8301M	103	36172-5390M	117
34666-3340M	83	34684-9010M	113	36172-5420M	117
34666-9010M	113	34684-9050M	113	36172-5430M	117
34666-9020M	113	34801-1600M	3	36176-0260M	111
34666-9030M	113	34865-0110M	65	36176-0500M	111
34666-9040M	113	34865-0161M	65	36176-0600M	105
34666-9050M	113	34865-0180M	67	36176-0620M	107
34666-9060M	115	34865-0250M	67	36176-1470M	107
34666-9080M	113	34865-0291M	67	36183-7280M	37
34666-9090M	115	35005-1360M	47	36183-8430M	101
34667-1002M	87	35063-0110M	39	36183-8530M	101
34667-1010M	71	35063-0120M	39	36183-8580M	101
34667-1040M	19	35063-0410M	39	36363-0120M	39
34667-1130M	87	35063-0460M	39	36972-0190M	41
34667-1140M	87	35064-2220M	65	38067-5000M	89
34667-1150M	87	35301-1380M	89	38072-3120M	119
34667-1160M	59	35303-2210M	17	38072-5300M	117
34667-1510M	19	35303-2510M	17	38087-8010M	91
34667-1520M	19	35303-2920M	19	38167-5000M	89
34667-1530M	19	35306-2810M	105	38187-8010M	91
34667-1610M	91	35306-2830M	107	38370-1400M	93
34667-1650M	89	35306-8210M	29	38572-5220M	117
34667-1910M	21	35306-8210M	119	38572-5240M	117

INDEX(Classified by Part No.)

PART NO.	PAGE	PART NO.	PAGE	PART NO.	PAGE
38672-3230M	119	91064-0808M	57	93013-0500M	105
39806-8300M	29	91531-0618M	15	93013-0500M	115
39806-8300M	119	91531-0823M	35	93013-0600M	15
39863-0110M	39	91534-0825M	49	93013-0600M	37
39863-0120M	39	91613-0835M	55	93013-0600M	73
39863-0410M	39	91613-0835M	57	93013-0600M	91
39863-0530M	41	91613-0840M	57	93013-0600M	101
		91613-0845M	55	93013-0600M	103
91011-0614M	21	91613-0845M	57	93013-0600M	105
91011-0620M	7	91613-0885M	85	93013-0600M	107
91011-0623M	5	91614-0840M	3	93013-0800M	47
91011-0625M	15	91614-0845M	3	93013-0800M	57
91011-0625M	47	91614-0845M	5	93013-0800M	85
91013-0610M	87	92063-0510M	59	93013-0800M	103
91013-0612M	19	92073-0512M	89	93013-0800M	105
91013-0612M	31	92083-0518M	39	93013-1000M	79
91013-0612M	107	92083-0625M	61	93016-0500M	35
91013-0614M	21	92151-0408M	17	93016-0500M	53
91013-0616M	5	92151-0510M	93	93016-0500M	91
91013-0616M	9	92151-0528M	23	93016-0800M	25
91013-0616M	59	92151-0610M	31	93016-0800M	29
91013-0616M	71	92151-0616M	15	93043-0600M	41
91013-0616M	105	92151-6408M	27	93043-1000M	71
91013-0620M	103	92151-6510M	27	93046-0400M	111
91013-0620M	107	92151-6520M	27	93046-0600M	21
91013-0625M	47	92151-6525M	27	93046-0800M	35
91013-0625M	49	92153-0420M	31	94011-0600M	15
91013-0630M	41	92153-0420M	117	94011-0600M	21
91013-0630M	87	92153-0525M	105	94011-0800M	3
91013-0652M	67	92153-0612M	103	94011-0800M	47
91013-0675M	41	92153-0612M	111	94011-0800M	49
91013-0820M	79	92153-0616M	37	94013-0400M	31
91013-0820M	81	92153-0620M	51	94013-0400M	51
91013-0825M	29	92153-0630M	29	94013-0400M	117
91013-0830M	49	92153-0640M	23	94013-0600M	29
91013-0830M	59	92153-6406M	111	94013-0600M	41
91013-0830M	77	92156-0525M	35	94013-0600M	51
91013-0830M	103	92173-0514M	91	94013-0600M	67
91013-0835M	105	92183-0525M	39	94013-0600M	71
91013-0840M	55	92223-0520M	93	94013-0600M	73
91014-0830M	45	92251-6414M	17	94013-0600M	83
91041-0518M	7	92253-6510M	31	94013-0800M	41
91041-0518M	11	93011-0300M	23	94013-0800M	85
91043-0512M	69	93011-0500M	19	94013-0800M	103
91043-0518M	101	93011-0800M	49	94013-1000M	79
91043-0610M	67	93013-0400M	31	94132-0500M	7
91043-6508M	109	93013-0400M	117	94132-0500M	11
91043-6616M	109	93013-0500M	101	94132-0500M	19

INDEX (CLASSIFIED BY PART NO.)

PART NO.	PAGE	PART NO.	PAGE	PART NO.	PAGE
94132-0500M	23	95143-0316M	45		
94132-0600M	7	95143-0414M	41		
94132-0600M	15	95143-0414M	81		
94132-0600M	47	95143-0416M	81		
94132-0800M	47	95153-0212M	19		
94133-0500M	69	95153-0212M	83		
94133-0500M	91	95153-0212M	113		
94133-0500M	101	95153-0322M	65		
94133-0500M	105	95153-1612M	83		
94133-0500M	115	95153-2528M	65		
94133-0600M	9	95163-0800M	37		
94133-0600M	15	95163-0800M	53		
94133-0600M	21	96010-6205M	59		
94133-0600M	23	96502-1605M	71		
94133-0600M	47	97010-1005M	5		
94133-0600M	49	97010-1015M	5		
94133-0600M	73	97010-4010M	5		
94133-0600M	87	98AB7-0168M	93		
94133-0600M	89	98AB7-0700M	97		
94133-0600M	91	98AB7-1000M	95		
94133-0600M	101	98AB7-1300M	95		
94133-0600M	103	98AB7-1600M	95		
94133-0600M	105	98073-0220M	3		
94133-0600M	107	98105-0120M	25		
94133-0800M	49	98105-0140M	25		
94133-0800M	79	98105-0230M	25		
94133-0800M	81	98105-0250M	9		
94133-0800M	103	98127-0178M	93		
94133-0800M	105				
94143-0600M	21				
94143-0800M	83				
94143-1000M	37				
94143-1000M	41				
94143-1000M	51				
94143-1400M	87				
94512-2500M	11				
94513-2200M	75				
94513-2500M	77				
94533-0500M	45				
94533-0600M	51				
95142-0312M	69				
95143-0212M	103				
95143-0220M	95				
95143-0310M	43				
95143-0310M	115				
95143-0312M	71				
95143-0312M	111				
95143-0314M	115				



NISSAN MOTOR CO., LTD.
Tokyo, Japan